

議案第 8 1 号

市川市営住宅大町第三団地 B 棟耐震補強工事（その 2）請負契約  
について

市川市営住宅大町第三団地 B 棟耐震補強工事（その 2）請負契約について、  
次のとおり仮契約を締結したので、市議会の議決を求める。

平成 2 4 年 2 月 1 3 日提出

市川市長 大 久 保 博

記

- |   |           |  |
|---|-----------|--|
| 1 | 工 事 名     | 市川市営住宅大町第三団地 B 棟耐震補強工事（その 2）                         |
| 2 | 工 事 場 所   | 市川市大町 1 4 6 番 1                                      |
| 3 | 請負代金額     | 2 0 9 , 2 6 5 , 0 0 0 円                              |
| 4 | 契 約 方 法   | 総合評価一般競争入札   |
| 5 | 契 約 相 手 方 | 千葉県市川市高谷 1 丁目 7 番 1 7 号<br>岩堀建設株式会社<br>代表取締役 岩 堀 充 治 |
| 6 | 工 事 概 要   |  |
|   | 耐震補強概要    | P C 外付けフレーム設置  |
|   | 建物概要      | 鉄骨鉄筋コンクリート造<br>地上 9 階・塔屋 1 階建<br>延 8 , 3 8 9 平方メートル  |
|   | 建設年度      | 昭和 4 9 年度  |

## 理 由

既定予算に基づく市川市営住宅大町第三団地B棟耐震補強工事（その2）について、総合評価一般競争入札の結果、落札者との間に工事請負仮契約を締結したので、市川市議会の議決に付すべき契約及び財産の取得又は処分に関する条例（昭和39年条例第27号）第2条の規定により提案するものである。

## 工事請負仮契約書

- 1 工 事 名 市川市営住宅大町第三団地 B 棟耐震補強工事（その 2）
- 2 工 事 場 所 市川市大町 1 4 6 番 1
- 3 工 期 着 工 市議会議決後 7 日以内  
完 成 平成 2 5 年 3 月 1 5 日
- 4 請負代金額 ￥ 2 0 9 , 2 6 5 , 0 0 0 .  
うち取引に係る消費税及び地方消費税の額 ￥ 9 , 9 6 5 , 0 0 0 .
- 5 契約保証金 市川市財務規則第 1 1 7 条第 3 項第 1 号により免除

上記の工事について、発注者と受注者とは、おのおの対等な立場における合意に基づいて、別添工事請負契約約款によって請負契約を締結し、信義に従って誠実にこれを履行するものとする。

この契約は、市川市議会の議決に付すべき契約及び財産の取得又は処分に関する条例により、議会の可決を得たとき、本契約が締結されたものとする。ただし、議会の可決を得られないとき、この契約は無効となり、発注者は、損害賠償の責を負わない。

この契約の証として、本書 2 通を作り、発注者及び受注者が記名押印のうえ、各自 1 通を保有する。

平成 2 3 年 1 2 月 2 8 日

住所 千葉県市川市八幡 1 丁目 1 番 1 号  
発注者 市 川 市  
氏名 代表者 市 長 大久保 博 印

住所 千葉県市川市高谷 1 丁目 7 番 1 7 号  
受注者 岩堀建設株式会社  
氏名 代表取締役 岩堀 充治 印

議案第 8 1 号の参考 2

市川市営住宅大町第三団地 B 棟耐震補強工事（その 2）入札結果

- 1 開札年月日 平成 2 3 年 1 2 月 2 1 日
- 2 入札方法 総合評価一般競争入札
- 3 予定価格 2 1 1, 2 1 2, 7 5 0 円  
 入札書比較価格 2 0 1, 1 5 5, 0 0 0 円  
 (予定価格に 100/105 を乗じて得た価格)  
 低入札調査基準価格 1 8 6, 7 1 2, 0 5 0 円  
 入札書比較価格 1 7 7, 8 2 1, 0 0 0 円  
 (低入札調査基準価格に 100/105 を乗じて得た価格)  
 失格判定基準価格 1 4 9, 3 2 6, 8 0 0 円  
 入札書比較価格 1 4 2, 2 1 6, 0 0 0 円  
 (失格判定基準価格に 100/105 を乗じて得た価格)

4 入札結果

業者名	入札書記載金額	技術評価点	評価値	備考
岩堀建設株式会社	199,300,000 円	1 2 1 . 0	0 . 6 0 7 1	落札
上條建設株式会社	203,000,000 円	—	—	
落札金額（請負金額）は、入札書記載金額に消費税及び地方消費税の額を加算した 2 0 9, 2 6 5, 0 0 0 円とする。				

5 落札者経歴

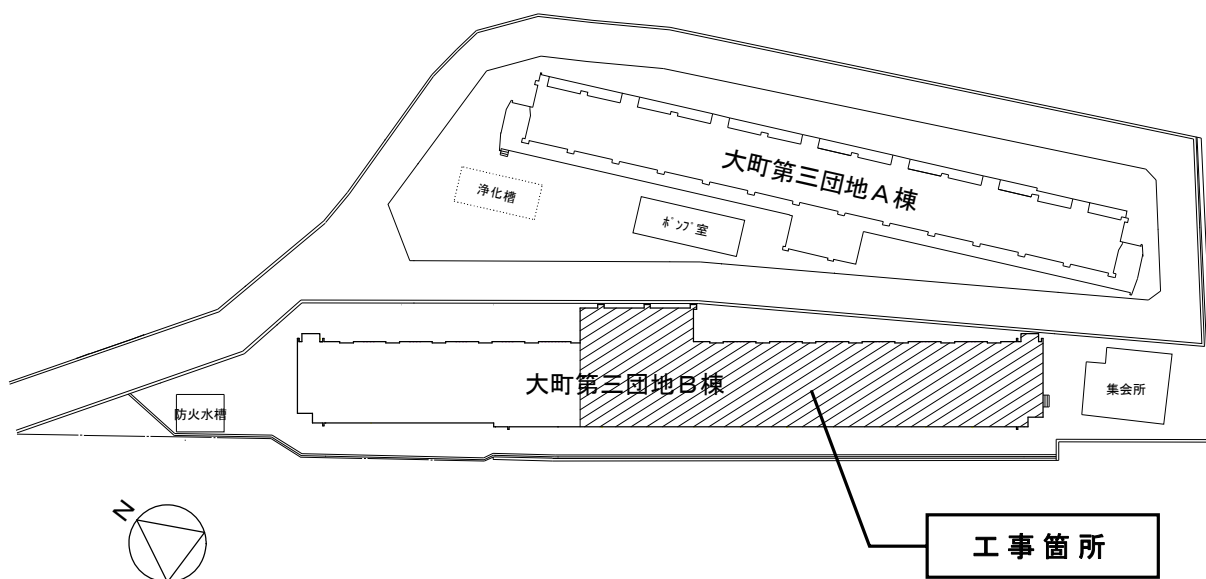
- (1) 商号又は名称 岩堀建設株式会社
- (2) 代表者 代表取締役 岩 堀 充 治
- (3) 所在地 千葉県市川市高谷 1 丁目 7 番 1 7 号
- (4) 建設業許可番号 千葉県知事許可（特－23）第 1 2 7 9 5 号
- (5) 資本金 6 0, 0 0 0, 0 0 0 円
- (6) 主な工事経歴
- 平成 2 1 年度
- 市川市立新井小学校体育館耐震補強工事（千葉県市川市）  
 請負金額 6 7, 2 5 2, 5 0 0 円
- 平成 2 0 年度
- 市川市立行徳小学校体育館耐震補強工事（千葉県市川市）  
 請負金額 6 0, 7 0 9, 9 5 0 円

議案第 8 1 号の参考図 1

## 大町第三団地 B 棟

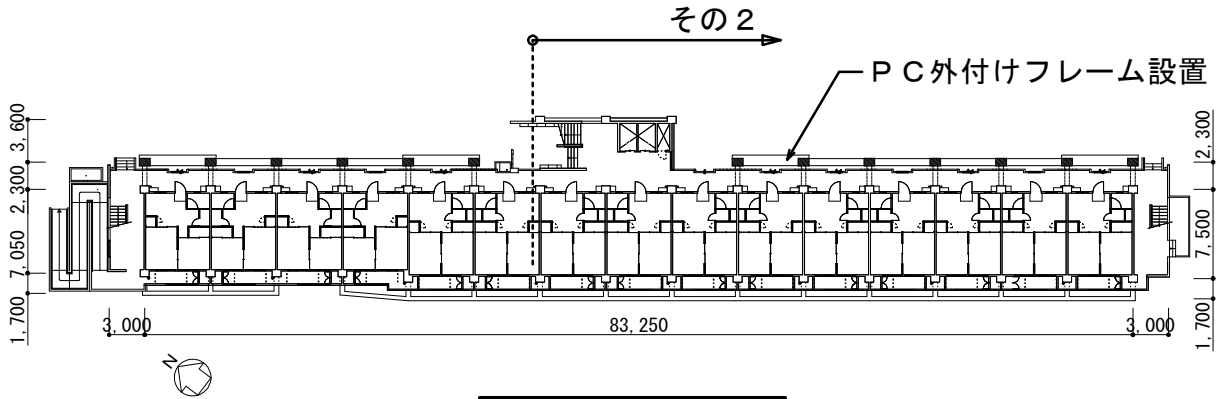


### 案内図

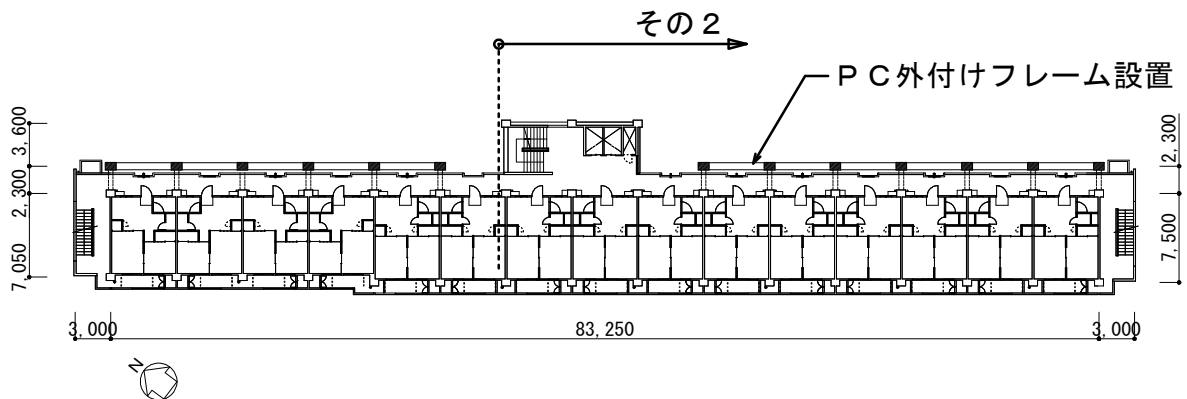


### 配置図

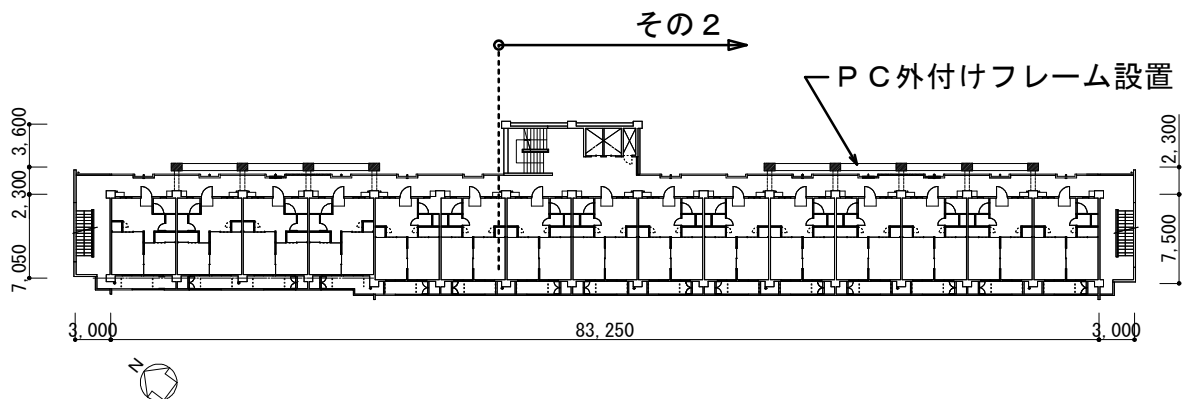
市川市営住宅大町第三団地 B 棟 耐震補強平面図



1 階平面図

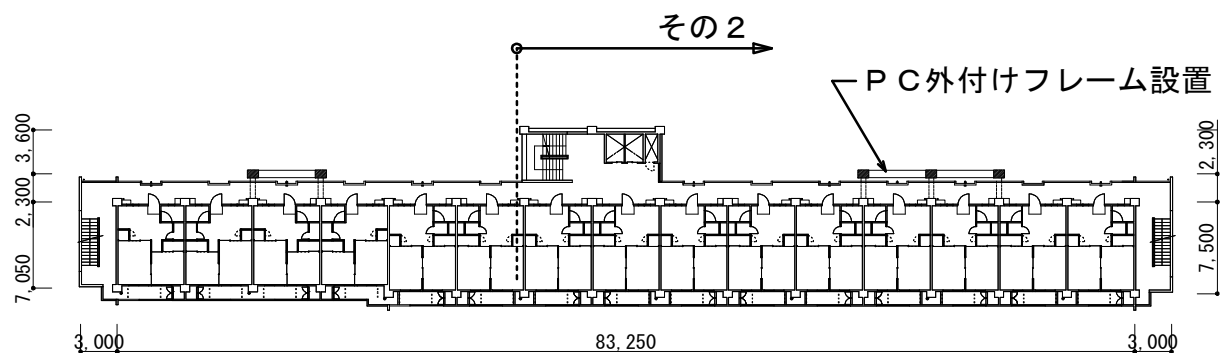


2 ~ 5 階平面図

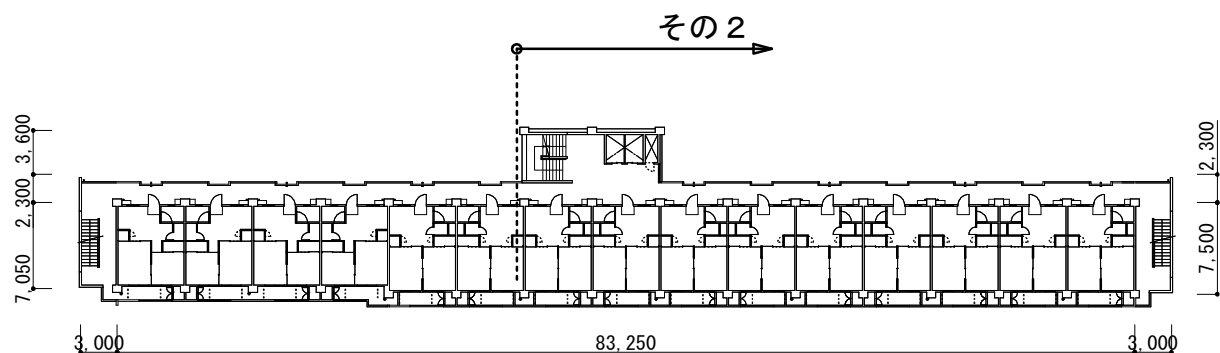


6 階平面図

議案第 8 1 号の参考図 3



7 階平面図



8 ~ 9 階平面図

市川市営住宅大町第三団地 B 棟 耐震補強立面図

