

はしがき

本書は、平成25年度中における市川市消防局の現況及び概要を紹介することを目的として編集したものです。

平成26年5月

かじなしくん



かじなしちゃん



市民との協働により「安全・安心な災害のない街 いちかわ」を創造していくため消防がより市民に親しまれ、認識されるように市川市消防局のマスコットキャラクターを作成しました。

平成26年4月1日現在

面積 (k m ²)	人口 (人)	世帯数 (世帯)	消防職員数 (人)
56.39	470,236	222,453	512



市川市市民憲章

わたくしたちは

江戸川の流れと松の緑に象徴される郷土市川とその自然を愛し 由緒ある史跡と伝承をまもり育て 文教都市にふさわしく教育と文化を重んじ人間性豊かな調和のとれた明るいまちをつくるためにつぎのことを定めます

1 きれいで 安全な より住みよい

まちをつくります

1 親切で あたたかい 希望にみちた

まちをつくります

1 教育と文化をそだて かおり高い

まちをつくります

1 健康で 楽しく働く たくましい

まちをつくります

1 みんなの幸せを願い 豊かな福祉の

まちをつくります

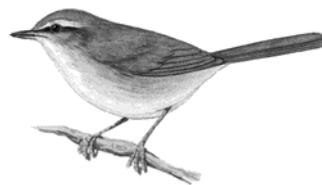
(昭和52年11月3日制定)



市の木 クロマツ
(昭和45.12.3指定)



市民の花 バラ
(昭和50.7.21決定)



市民の鳥 ウグイス
(昭和51.10.21決定)



市民の昆虫 スズムシ
(昭和51.10.21決定)

目 次

【概 況】

1	市川市の位置及び地勢	1
2	市川市消防の沿革	2
3	市域の変遷	10
4	市勢及び消防の推移	11
5	気象概要	12
6	主要事業・行事（2013）	13
7	消防機構	
(1)	消防組織	19
(2)	消防局事務内容	20
(3)	消防分布図	22
(4)	消防庁舎	23

【総 務】

1	消防職員	
(1)	階級別消防職員	25
(2)	消防職員配置状況	25
(3)	消防職員階級別年齢調	26
(4)	消防職員階級別勤続年数	26
2	予算	
(1)	年度別市一般会計予算と消防費予算	27
(2)	年度別消防費当初予算に対する負担比較	27
(3)	年度別消防費（当初）節別内訳	28
3	職員研修	
(1)	委託研修	29
(2)	職場研修	29
4	消防力の整備指針と現有消防力の比較	30

【予 防】

1	火災予防	
(1)	年別防火思想の普及活動件数	31
(2)	音楽隊の広報活動	
ア	音楽隊のあゆみ	32
イ	活動状況	32
ウ	年別出演状況	32

(3) 消防法に定める建築同意	
ア 月別建築同意件数	33
イ 年別建築同意件数（過去5年）	33
ウ 年別・業態別建築同意件数（過去5年）	34
(4) 消防法に定める防火対象物数及び防火管理届出状況	35
(5) 業態別・地階・中高層防火対象物数	36
(6) 年別・業態別立入検査等件数（過去5年）	37
(7) 危険物規制対象	
ア 年別危険物製造所等の数（過去5年）	38
イ 危険物施設の許可完成検査等の数	38
ウ 管轄町名別危険物製造所等の数	39
(8) 石油コンビナート	
ア 本市の特別防災区域内における特定事業所の概要	41
イ 特定事業所における石油等の貯蔵・取扱量	42
2 火災統計	
(1) 火災の実態と傾向	43
(2) 年別火災発生状況	43
(3) 年別・防火対象物用途別火災件数	44
(4) 年別・原因別火災件数	45
(5) 署別火災概要	46
(6) 年別・町別火災件数	47
(7) 発火源・経過区分別火災件数	49
(8) 月別火災件数・焼損床面積・損害額	51
(9) 時間別火災件数・焼損床面積・損害額	52
(10) 曜日別火災件数	53
(11) 原因別建物火災件数	53
【警 防】	
1 警防計画	55
2 火災出動計画（事前命令）	56
(1) 火災出動計画（事前命令）表	57
(2) 消防隊方面区分図	58
(3) 警備担任区域表	59
(4) 警備担任区域図	60
3 消防車両	
(1) 過去5年間車両推移	61
(2) 消防局の装備	62
(3) 消防局車両一覧	63

4	出動状況	66
5	消防水利	
(1)	水利別数	68
(2)	年別水利増強数（市費）	68
(3)	宅地開発・ワンルーム形式共同住宅等指導要綱に基づく消防水利設置状況	68
(4)	町別、水利区分数	69
6	開発行為等に関する協議状況	
(1)	市川市宅地開発事業に係る手続及び基準等に関する条例に基づくもの	71
(2)	消防水利設置指導件数	71
7	泡消火薬剤備蓄状況	72
8	水防用資材保有状況	72
9	NBC災害対応資機材保有状況	73
10	救助	
(1)	救助活動状況	74
(2)	年別救助活動状況	75
(3)	月別救助出動状況	76
(4)	事故種別発生場所別活動件数	77
(5)	事故種別発生場所別救助人員	77
(6)	緊急援助活動	78
ア	国際消防救助隊	78
イ	緊急消防援助隊	78
ウ	千葉県消防広域応援隊	78
11	応援協定	79
12	臨時消防署	
(1)	臨時消防署配置場所	80
(2)	臨時消防署資機材一覧表	81
(3)	臨時消防署配置図	82

【救 急】

1	救急統計	
(1)	救急出動及び救急業務に係る各種事業	83
(2)	年別救急出動件数及び搬送人員	84
(3)	事故別傷病程度及び性別	85
(4)	覚知から現場到着所要時間別出動件数	86
(5)	覚知から医療機関収容所要時間別搬送人員	87
(6)	曜日別救急出動件数及び搬送人員	88

(7) 月別救急出動件数及び搬送人員	89
(8) 年齢区分別搬送人員	90
(9) 隊別救急出動件数及び搬送人員	91
(10) 救命講習会開催状況	93
(11) 年別救急出動件数及び搬送人員の推移	94
(12) 診療科目別搬送人員	96
(13) 発生場所別救急搬送人員	96

【通 信】

1 通信施設	
(1) 消防救急指令管制システム	97
(2) 消防救急システム構成図	98
(3) 防災無線装置等	99
(4) 端末回線数等	99
(5) 無線電話装置（消防救急デジタル無線）	99
2 119番受信数	100

【消防団】

1 消防団員	
(1) 消防団の編成	101
(2) 消防団員数	102
(3) 年齢別・階級別消防団員数	102
(4) 在職年数別消防団員数	103
(5) 団員職業構成	103
(6) 団員就業形態	103
(7) 消防団員の報酬及び費用弁償	104
2 消防団の出動状況	104
3 分団車庫（詰所）	105
4 分団別管轄区域	106
5 消防団車両一覧	107

【婦人消防クラブ】

婦人消防クラブの状況	109
------------	-----

概 況



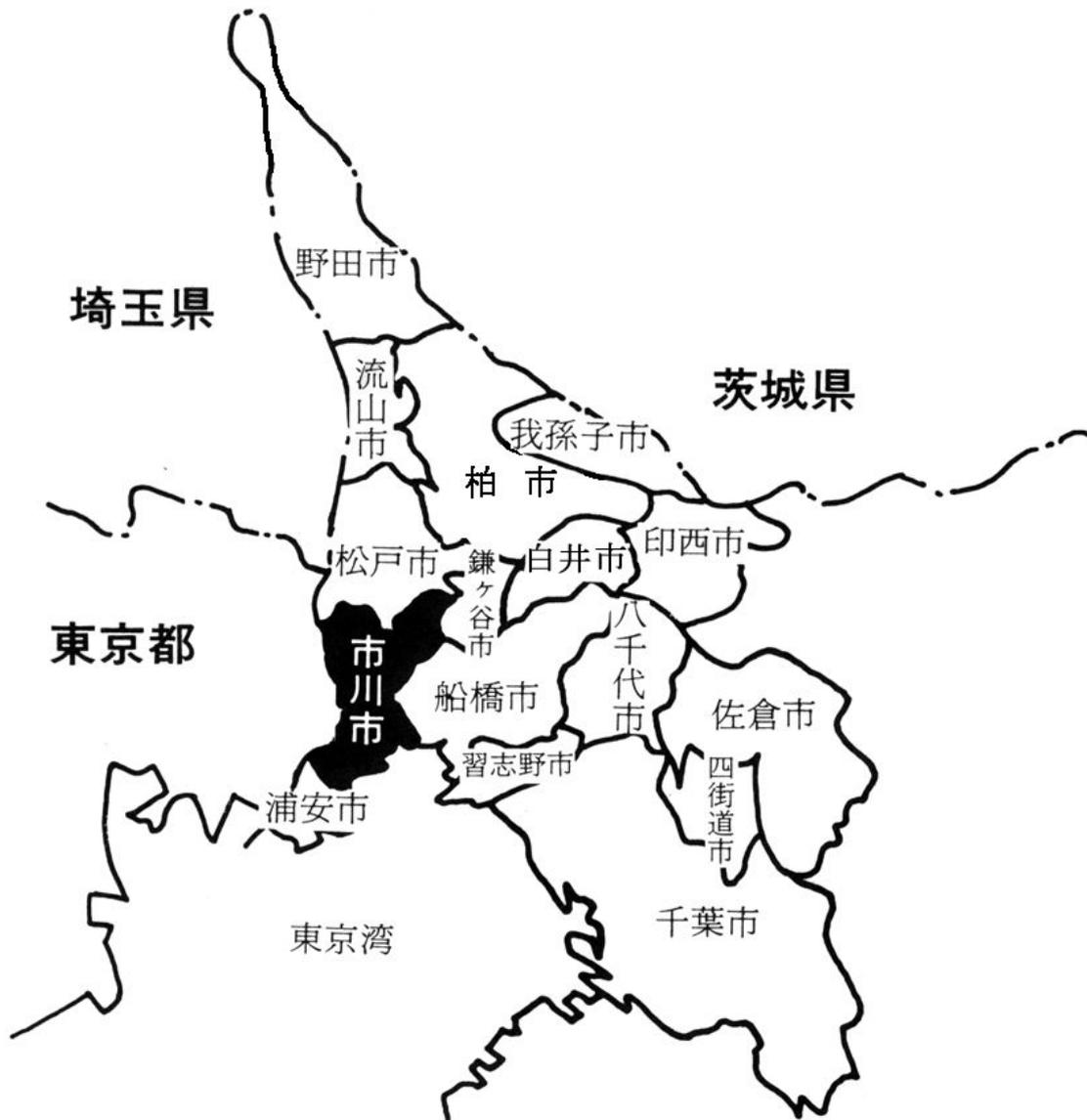
1 市川市の位置及び地勢

市川市は、千葉県の上端に当たる東経139度55分52秒、北緯35度43分19秒、海拔3.25m、(市庁舎)に位置し、東西約8.2km、南北約13.4kmで面積は56.39km²であり、東西に狭く南北に長い地形をしている。

北は松戸市、南は浦安市及び東京湾に、東は船橋市及び鎌ヶ谷市に接し、西は江戸川を隔てて東京都江戸川区・葛飾区と相対している。

土地は、北部から南部にかけてやや傾斜しているが概ね平坦であり北部一帯は小高い台地を形成し、台地は粘土壤土、低地は砂質壤土である。

都心に近い関係から郊外住宅都市として発達し続ける一方、海岸線の埋立地には企業の進出がはかられ、京葉工業地帯の一翼を担っている。



2 市川市消防の沿革

- 明治27. 2. 9 勅令第15号消防組設置規則公布施行と同時に市川町消防組を設置。
- 昭和 9.11. 3 市川町、八幡町、中山町、国分村が合併して市制施行に伴い市川市消防組と改称した。
- 昭和11. 7. 7 県下に先駆けて消防組内に常備消防部を置く。
- 昭和14. 4. 1 警防団令公布施行と同時に消防組と自主的に設置されていた防護団とを統合して警防団を組織した。
- 昭和22. 5.10 消防団令公布施行により警防団を消防団と改称した。
- 昭和23.12.24 消防組織法が昭和23年3月7日に公布施行されたことに伴い警察行政より分離して消防本部を設置し自治体消防として発足した。
- 昭和24. 4. 1 消防本部の下に消防署を設置、消防職員定数21人とした。
- 昭和24. 8. 9 消防職員定数53人とした。
- 昭和24.11. 3 大柏村合併。
- 昭和25. 2.15 市川分遣所を設置した。
- 昭和25. 9. 7 消防職員定数83人とした。
- 昭和25.12.25 中山分遣所、根本分遣所を設置し、1署3分遣所とした。
- 昭和26.11. 1 広小路分遣所を設置し、1署4分遣所とした。
- 昭和27. 5.13 市川市消防音楽隊を結成した。
- 昭和28.11.22 消防署に救急車を配置し、救急業務を開始した。
- 昭和29.10. 1 消防署の現位置を勘案し、各分団の合理的配置と少数精鋭化を図るため従前の分団数23コ分団6部編成、団員定数794人を18コ分団450人に改め、また腕用ポンプを廃止し小型動力ポンプに替えた。
- 昭和30. 3. 7 国家消防本部より市川市消防本部、消防団に対し総合的消防力優秀との理由により表彰旗を授与される。
- 昭和30. 3.21 消防職員定数95人とした。
- 昭和30. 3.31 行徳町合併、これに伴い1団17コ分団、団員定数418人が加わり2団35コ分団868人とした。
- 昭和30. 9. 5 行徳分遣所を設置し、1署5分遣所とした。
- 昭和30.10. 1 行徳地区消防団を3コ分団170人に減じた上、統合して1団21コ分団620人とした。
- 昭和31.10. 1 南行徳町を合併、これに伴い同地区消防分団数7コ分団、団員定数292人を2コ分団80人とした上、市川市消防団に統合、その結果分団数23コ分団、団員定数700人、消防職員定数を107人とした。
- 昭和32. 3.28 国府台分遣所を設置し、1署6分遣所とした。

- 昭和33. 3. 24 中山分遣所を中山町3丁目2番地より北方町3丁目102番地に移転した。
- 昭和35. 4. 1 常備消防の配置を勘案し、消防団員定数700人を500人とするとともに装備の近代化を図り、合理的編成替を行った。
消防職員定数117人とした。
- 昭和35. 11. 2 南行徳分遣所を設置し、1署7分遣所とした。
- 昭和37. 4. 1 消防職員定数125人とした。
- 昭和37. 6. 26 消防本部機構「総務、予防、警防」の3係制を「総務、予防、警防」の3課制に改め消防本部機構の充実を図った。
- 昭和37. 9. 3 初代市川市消防団長、福地新作氏より市川町5丁目地先の土地（財団法人市川警防会館及び市川分遣所）784㎡が、消防署建設用地として市川市に寄贈された。
- 昭和38. 4. 1 消防職員定数135人とした。
- 昭和38. 4. 15 消防法の一部改正により、救急業務が法制化された。
- 昭和38. 5. 30 市川分遣所に広小路分遣所を吸収統合した。
- 昭和38. 12. 29 根本分遣所に救急車を配置し救急隊を2隊とした。
- 昭和39. 4. 1 消防職員定数152人とした。
- 昭和39. 9. 5 市川分遣所跡地に地下1階地上5階の消防庁舎を建設。消防本部、消防署を移転、旧庁舎を八幡分遣所と改称し、1署6分遣所とした。
八幡分遣所に救急車を配置し、根本分遣所の救急車配置を廃止した。
- 昭和40. 3. 10 新田分遣所を設置し、1署7分遣所とした。
- 昭和40. 10. 9 八幡分遣所裏敷地に独身職員を対象にした市川市職員待機寮を設置した。
- 昭和40. 11. 23 屈折はしご付消防車を消防署に配置した。
- 昭和40. 12. 20 行徳分遣所に救急車を配置し、救急隊を3隊とした。
- 昭和42. 4. 1 消防職員定数164人とした。
- 昭和42. 6. 12 高谷分遣所を設置し1署8分遣所とした。
- 昭和42. 9. 1 消防庁長官より市川市消防本部、消防団が防災功労表彰を受賞した。
- 昭和43. 4. 1 消防職員定数168人とした。
高谷分遣所に救急車を配置し、救急隊を4隊とした。
- 昭和44. 4. 1 消防職員定数184人とした。
- 昭和44. 7. 1 中山分遣所に救急車を配置し、救急隊を5隊とした。
- 昭和44. 10. 1 消防職員の階級に副士長制を採用した。
- 昭和45. 4. 1 八幡分遣所を改築。名称を「東消防署」とし消防署に昇格。中山、行徳、南行徳、高谷の各分遣所をその所属とした。従来の「市川市消防署」を「市川市西消防署」と改称。国府台、根本、新田の各分遣所をその所属とし、2署7分遣所体制に改めた。
消防職員定数を214人とし、消防長の階級を消防正監とした。

- 昭和45. 10. 1 東消防署屋上に望楼監視用テレビを設置。東消防署の望楼監視を廃止、テレビ監視に切換えた。
- 昭和45. 11. 20 市川市職員寮の完成に伴い市川市職員待機寮は消防職員専用の寮とし名称を市川市消防職員待機寮とした。
- 昭和47. 4. 1 消防職員定数234人とした。
- 昭和47. 8. 1 湊新田802番地に世帯用の市川市職員住宅を設置した。
- 昭和47. 11. 28 曾谷分遣所を新築し、屋上に望楼監視用テレビを設置、西消防署に所属し2署8分遣所とした。救急車を配置し救急隊を6隊とした。
- 昭和47. 12. 16 南八幡3丁目に消防職員幹部宿舎を設置した。
- 昭和47. 12. 24 救急指令台1基設置、救急活動の円滑と装備の強化を図った。
- 昭和48. 4. 1 消防職員定数250人とした。
- 昭和48. 7. 31 西消防署に特別救助隊を編成配置した。(隊員11人)
- 昭和49. 3. 8 40mはしご車を東消防署に配置した。これに伴い救助隊員を西消防署から東消防署に配置替えした。
国府台分遣所を改築し、救急車を新たに配置した。同時に根本分遣所を廃止し、2署7分遣所とした。
- 昭和49. 3. 31 救助工作車を東消防署に配置した。
- 昭和49. 4. 1 消防職員定数262人とした。
- 昭和49. 7. 1 機構改革、消防本部警防課より通信係を分離独立「通信指令室」とし、消防本部組織を3課1室とした。
- 昭和49. 10. 19 消防本部の名称を消防局に改称した。
- 昭和49. 12. 3 サンケイ新聞社より市川市消防局、消防団に対し総合的消防力優秀により表彰旗を授与される。
- 昭和50. 3. 15 救助工作車を西消防署に配置した。
- 昭和50. 4. 1 西消防署に特別救助隊を編成配置した。(隊員14人)
- 昭和50. 12. 26 防災指導車を警防課に配置した。
- 昭和51. 9. 1 稲荷木消防訓練場を開設した。
- 昭和51. 11. 3 防災対策普及啓蒙のため地震体験車を配置した。
- 昭和52. 4. 1 消防職員定数302人とした。
- 昭和53. 4. 1 消防職員定数315人とした。
南消防署を設置し、40mはしご車、救助工作車、三点セット、救急車を配置した。同時に特別救助隊(隊員15人)並びに救急隊の配置にともない南行徳分遣所を廃止し、3署6分遣所とした。
- 昭和53. 8. 29 道路狭隘地域及び高層建物対策として先行消防車を5ヶ年計画で6署所に配置することとし、初年度として東消防署及び中山分遣所にそれぞれ配置した。

- 昭和53. 10. 1 西消防署所属の曾谷分遣所を北消防署に昇格し4署5分遣所とした。
- 昭和54. 4. 1 消防職員定数325人とした。
- 昭和54. 11. 17 各消防署に「消防相談所」を開設した。
- 昭和55. 4. 1 女性消防官10人を採用。
消防職員定数345人とした。
- 昭和55. 9. 25 震災対策用として東西南北各消防署に「震災用小型ポンプ搬送車」を配置した。
- 昭和56. 1. 29 東消防署中山分遣所を改築した。
- 昭和56. 4. 1 消防職員定数353人とした。
- 昭和56. 4. 6 北消防署に救助工作車を配置するとともに特別救助隊（隊員12人）を編成配置し、救助隊員総数57人とした。
- 昭和56. 10. 1 防火基準適合表示制度が発足した。
- 昭和57. 5. 11 9月1日の「防災の日」を含む1週間を防災に対する認識の向上と災害の未然防止をはかるため防災週間が制定された。
- 昭和57. 7. 1 救急の日が制定され毎年9月9日を「救急の日」としてこの日を含む1週間を救急医療週間として制定された。
- 昭和57. 11. 25 大地震に対する消防対応措置として臨時消防署15カ所を設置した。
- 昭和59. 11. 3 市川市消防歌を制定した。
- 昭和60. 4. 1 消防職員定数368人とした。
- 昭和60. 7. 1 消防局・東消防署合同庁舎（地下1階、地上5階）の完成に伴い消防局、東消防署を移転。通信指令室を指令課に改め4課制とした。
東消防署に2隊の救急隊を配置した。
- 昭和60. 8. 1 消防局各課に課長補佐を置いた。
- 昭和61. 3. 14 照明電源車を東消防署に配置した。
- 昭和61. 4. 1 消防職員定数383人とした。
- 昭和61. 4. 15 消防法の一部改正により、救助業務が法制化された。
- 昭和62. 4. 1 消防職員定数398人とした。
- 昭和62. 7. 1 消防局に装備課を新設し5課制とした。
- 昭和62. 11. 1 消防活動のPRと火災予防のため、広報紙「こちら119番」を創刊し、市民に配布した。
- 昭和63. 1. 7 消防出初式開催場所を稲荷木消防訓練場に変更した。（以降同場所で開催）
- 昭和63. 2. 15 排煙高発泡車を東消防署に配置した。
- 昭和63. 4. 1 消防職員定数410人とした。
- 昭和63. 11. 28 指令課総合指令台に、独居老人用「あんしん電話」（緊急通報用電話）の特別回線を接続し、第1通報先とした。

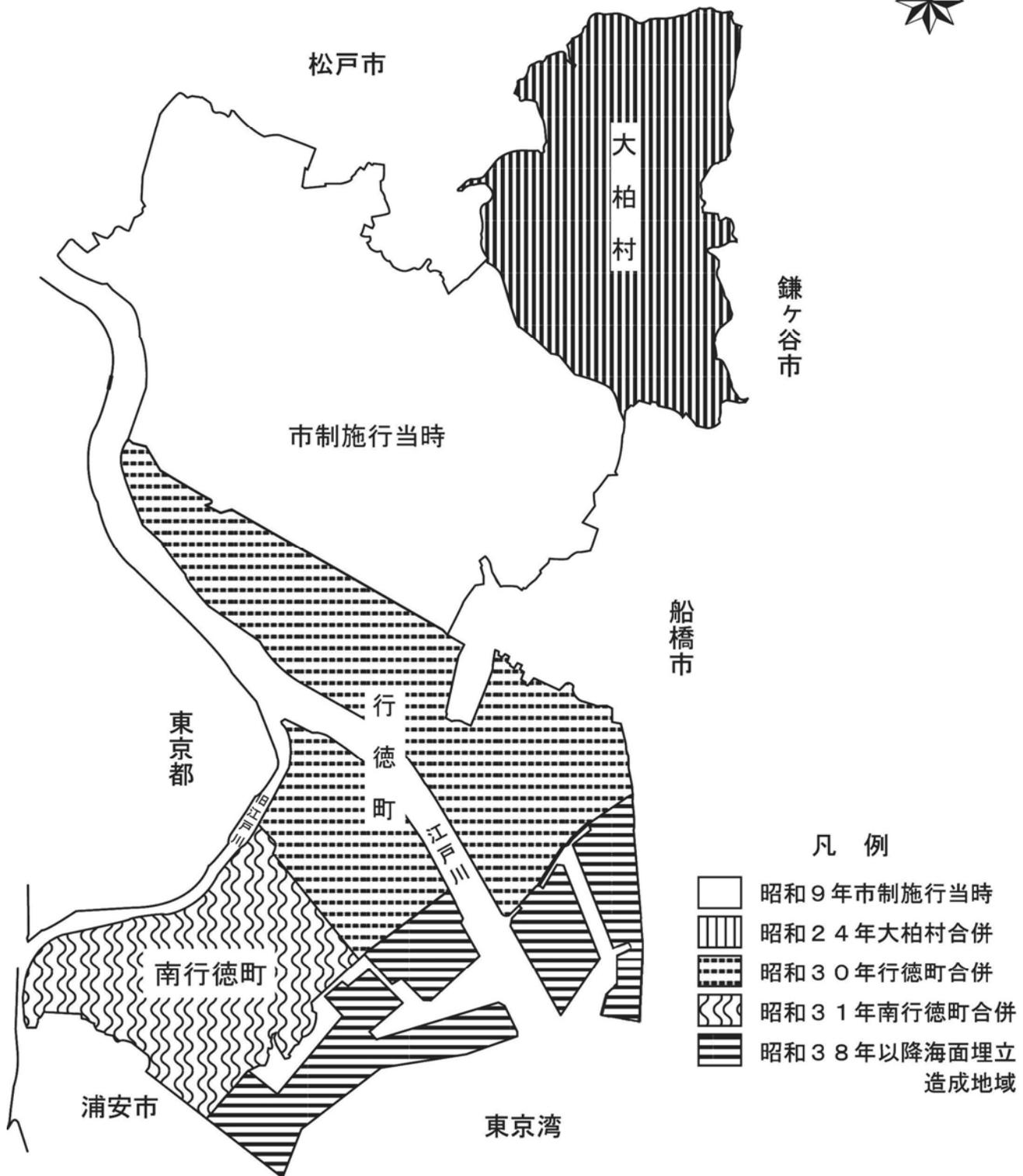
- 昭和63. 12. 23 国際消防救助隊編成協力市町村として登録された。(隊員11人)
- 平成元. 2. 4 市川市婦人消防クラブを結成した。
- 平成元. 3. 29 救助車(20t級クレーン付)を東消防署に配置した。
- 平成元. 4. 1 消防職員定数415人とした。
- 平成 2. 2. 28 19t級消防艇「ちどり」を沿岸及び海上等の災害に対応するため東消防署高谷分遣所(市川港)に配置した。(浮棧橋18.00m固定可動棧橋22.5m設置)
- 平成 2. 4. 1 消防職員定数431人とした。
- 平成 2. 7. 1 消防局に「管理官」制、消防署に課制を導入し、組織の充実を図るとともに指令課に3交替制を採用した。
- 平成 3. 3. 30 水難救助車(水陸両用車)を海、河川の救助活動及び大地震災害に対応するため消防局警防課に配置した。
- 平成 3. 4. 1 消防職員定数451人とした。
- 平成 3. 9. 1 新築の西消防署に女性センターが併設され「市川市西消防署・消防局研修センター・女性センター」合同庁舎として業務を開始した。
- 平成 3. 10. 16 婦人消防クラブが千葉県代表として、第7回全国婦人消防操法大会に出場した。
- 平成 4. 2. 13 日本消防協会より市川市消防団、市川市婦人消防クラブに対し、各表彰旗を授与された。
- 平成 4. 4. 1 消防職員定数477人とした。
消防局に「救急課」を新設及び消防署に2課制を導入し、消防行政の効率化を図った。
- 平成 4. 11. 19 救急救命士が誕生した。
- 平成 5. 4. 1 消防職員定数502人とした。
- 平成 5. 5. 7 「救急救命士法」に基づく指示医師が決定し、救急救命士の運用を開始した。
- 平成 5. 10. 6 婦人消防クラブが千葉県代表として、第9回全国婦人消防操法大会に出場した。
- 平成 5. 10. 8 携帯電話(携帯電話、自動車電話)からの災害通報受信専用加入電話を設置した。
- 平成 5. 10. 15 市川市自治体消防発足45周年記念式典を挙行了した。
- 平成 6. 2. 1 地震対策の見直しにともない、臨時消防署を4ヶ所増設し19ヶ所とした。
- 平成 6. 2. 15 日本消防協会より市川市消防団に対して竿頭綬、市川市婦人消防クラブに対して表彰旗がそれぞれ授与された。
- 平成 6. 4. 1 消防局の機構改革により部制を敷くとともに企画課を新設、2部7課制とした。

- 平成 6.10. 1 南消防署行徳分遣所に水難救助隊（消防隊兼務）を新設、13名を配置した。
- 平成 7. 1.17 阪神・淡路大震災（平成7.1.17発生「兵庫県南部地震」）による被災者救助のため、国際消防救助隊員等13名を派遣した。
- 平成 7. 4. 1 消防職員定数512人とした。
女性消防官を指令課に、女性救急隊員を東・西・南各消防署に配置した。
- 平成 7.10. 1 女性指令課員及び女性救急隊員の当直勤務を開始した。
- 平成 7.10.30 阪神・淡路大震災を教訓に「緊急消防援助隊」が創設され、本市も創設と同時に加盟した。
- 平成 7.12.18 大震災時の人命救助・初期消火・救急応急処置・情報収集用として赤バイ、消防機動二輪車の計21台を各署所へ2台ずつ配置した。
- 平成 8. 2.23 震災対策用として主に消防活動時、容易に障害物や重量物を排除することが可能な特別救助車（ホイール・ショベルカー）を東消防署及び南消防署にそれぞれ配置した。
- 平成 8. 2.26 基地局に、全国共通波を2波増波し、市町村波2波、県内共通波1波、全国共通波3波、救急波1波の計7波とした。
- 平成 8. 3. 2 震災対策として、公共下水道の供用開始に伴い不用となった浄化槽を災害時の防火水槽として使用するため民間のマンション等の所有者と協定を締結した。
- 平成 8. 4. 1 消防職員定数520人とした。
- 平成 8.10. 1 市川市消防職員委員会を設置した。
- 平成 9. 2.24 緊急消防援助隊用として、救助工作車Ⅲ型を東消防署へ設置した。
- 平成 9. 3. 1 北消防署大野分遣所を設置、水そう付消防車、40mはしご車、緊急消防援助隊用として、災害対応特殊救急自動車を配置し、4署6分遣所とした。
- 平成10.11. 9 市川市自治体消防発足50周年記念式典を挙行了した。
- 平成11. 4. 1 機構改革を実施し、企画課を総務課へ統合するとともに各分遣所の名称を出張所と改称、2部6課4署6出張所とした。
消防救急指令管制システムを更新した。
- 平成11. 8.17 トルコ共和国北西部で発生した地震による被災者救助のため、国際消防救助隊員（国際緊急援助隊）2名を派遣した。
- 平成11.10. 1 大野出張所を特別救助隊と救急隊で再編成した。
消防隊による中高層住宅等の救急現場支援活動を開始した。
- 平成11.10. 6 インターネット上に市川市消防局のホームページを開設した。
- 平成12. 4. 1 消防防災体制の一元化を図るため、市長部局にあった防災課を消防局に移管し、2部7課4署6出張所とした。
消防団員の定数を400人とした。

- 平成12. 9. 1 4署6出張所の計10ヵ所で住民票の取次業務を開始した。
- 平成13. 4. 1 機構改革により完全スタッフ制を実施した。
- 平成13. 12. 25 ドクターヘリ運営協議会と協定を締結した。
- 平成14. 3. 1 ISO14001認証を取得した。
- 平成15. 2. 9 市川市消防音楽隊発足50周年記念演奏会を挙行了した。
- 平成15. 10. 1 指令課を3交替制から2交替制とした。
- 平成16. 1. 10 市制70周年記念市川市消防出初式を挙行了した。
- 平成16. 4. 1 消防局の防災課を市長部局に移管し、2部6課4署6出張所とした。
- 平成16. 6. 24 救急救命士による「気管挿管」県内第1号の認定を受けた。
- 平成16. 10. 1 西消防署新田出張所を移設し、大洲防災公園に隣接した西消防署大洲出張所として開所、普通消防ポンプ自動車、高規格救急車を配置した。
- 平成16. 10. 27 新潟県中越地震（平成16. 10. 23発生）災害に、緊急消防援助隊千葉県隊として4隊16名を派遣した。
- 平成17. 4. 1 機動化学中隊を創設、NBCテロ災害等対応隊として西消防署に配置した。女性消防団員7名を採用した。
- 平成17. 11. 9 携帯電話からの119番通報直接受信を開始した。
- 平成18. 4. 1 機動化学中隊の活動体制を強化するため、NBC災害対応資機材（陽圧式化学防護服、携帯型生物化学兵器検知器、除染シャワーシステム等）を装備した、塔体付消防ポンプ自動車を西消防署に配置した。
- 平成18. 8. 24 救急救命士による「薬剤投与」の認定を受けた。
- 平成18. 12. 1 全消防署・出張所にAED（自動体外式除細動器）を配置した。
- 平成19. 1. 24 標準型高規格救急車を高谷出張所に配置。これにより全ての消防署・出張所に高規格救急車が配置された。
地震体験車を更新した。
- 平成19. 4. 1 高齢者世帯（75歳以上）を対象に、女性消防団員と住宅防火訪問を開始した。
- 平成20. 1. 12 市川市消防局60周年記念市川市消防出初式を挙行了した。
- 平成20. 3. 18 排煙高発泡車を更新し、東消防署に大型ブローカー車を配置した。
- 平成20. 5. 15 中華人民共和国四川省で発生（平成20. 5. 12）した地震による被災者救助のため、国際消防救助隊員（国際緊急援助隊）2名を派遣した。
- 平成21. 1. 9 市制75周年記念市川市消防出初式を挙行了した。
- 平成21. 2. 27 大型化学消防車及び大型高所放水車の機能を併せ持つ大型化学高所放水車を南消防署に配置した。
- 平成21. 4. 1 機構改革により部制を廃止、2次長制とし、1局6課4署6出張所とした。総務課を消防総務課へ、施設装備課を企画管理課へ名称変更し、警防課に市民防災担当室を設置した。
予防課に再任用職員を配置した。

- 平成22. 4. 1 南消防署広尾出張所を設置し、普通消防ポンプ自動車1台、高規格救急車1台を配備、4署7出張所とした。
- 平成23. 3. 14 東日本大震災（平成23. 3. 11発生「東北地方太平洋沖地震」）による被災者救助等のため、緊急消防援助隊千葉県隊として、岩手県陸前高田市及び福島県福島市に17隊52名を派遣した。
- 平成23. 4. 1 指令課に共同指令センター設置準備担当室を配置した。
救急課に再任用職員を配置した。
- 平成23. 12. 1 北消防署を大野消防訓練場用地に新築移転し、普通ポンプ自動車1台を増強した。
旧北消防署は、出張所として運用し、北消防署曾谷出張所に改称、大野出張所は廃止した。
- 平成25. 2. 16 市川市消防音楽隊発足60周年記念演奏会を挙行了した。
- 平成25. 4. 1 千葉北西部消防指令センター運用開始に伴い、共同指令センター設置準備担当室を廃止した。
- 平成26. 1. 11 市制80周年記念市川市消防出初式を挙行了した。
- 平成26. 4. 1 機構改革により警防課の市民防災担当室を廃止し、企画管理課、指令課、各消防署に再任用職員を配置した。
東消防署に救助工作車（Ⅲ型）を配置するとともに、高度救助隊を編成配置した。（隊員18人）

3 市域の変遷



面積	56.39	k m ²
人口	470,236	人
世帯	222,453	世帯

平成26年4月1日現在

4 市勢及び消防の推移

各年1月1日現在

年 別	面積 (k m ²)	人 口	世帯数	署所数	職員数	分団数	団員数
昭和45年	53.76	248,939	71,317	9	214	23	500
昭和46年	53.77	263,565	78,223	9	214	23	500
昭和47年	53.77	273,129	82,278	9	234	23	500
昭和48年	55.26	282,296	86,545	10	250	23	500
昭和49年	55.72	292,640	91,136	10	262	23	500
昭和50年	55.72	304,383	95,663	9	262	23	500
昭和51年	55.94	321,211	103,216	9	262	23	500
昭和52年	55.94	333,302	107,471	9	302	23	500
昭和53年	55.94	343,697	111,158	9	315	23	500
昭和54年	55.94	353,104	114,449	9	325	23	500
昭和55年	56.31	358,434	116,035	9	345	23	500
昭和56年	56.31	365,812	127,963	9	353	23	500
昭和57年	56.31	373,798	131,295	9	353	23	500
昭和58年	56.31	381,679	135,132	9	353	23	500
昭和59年	56.39	388,252	138,576	9	353	23	500
昭和60年	56.39	395,202	141,942	9	368	23	500
昭和61年	56.39	402,504	145,952	9	383	23	500
昭和62年	56.39	409,383	147,349	9	398	23	500
昭和63年	56.39	416,553	152,040	9	410	23	500
昭和64年 (平成元年)	56.39	424,145	157,994	9	415	23	500
平成2年	56.39	429,798	162,585	9	431	23	500
平成3年	56.39	438,020	170,527	9	451	23	500
平成4年	56.39	444,738	176,176	9	477	23	500
平成5年	56.39	446,865	179,479	9	502	23	500
平成6年	56.39	446,900	181,400	9	502	23	500
平成7年	56.39	444,203	181,373	9	512	23	500
平成8年	56.39	441,679	181,673	9	520	23	500
平成9年	56.39	440,934	183,251	9	520	23	500
平成10年	56.39	442,279	185,826	10	520	23	500
平成11年	56.39	444,802	189,130	10	520	23	500
平成12年	56.39	448,554	192,539	10	520	23	500
平成13年	56.39	449,523	194,053	10	520	23	400
平成14年	56.39	456,600	199,086	10	520	23	400
平成15年	56.39	462,143	203,471	10	520	23	400
平成16年	56.39	463,626	205,213	10	520	23	400
平成17年	56.39	464,993	207,029	10	520	23	400
平成18年	56.39	466,096	207,849	10	520	23	400
平成19年	56.39	468,356	210,474	10	520	23	400
平成20年	56.39	470,149	213,336	10	520	23	400
平成21年	56.39	473,055	216,338	10	520	23	400
平成22年	56.39	475,124	218,510	10	520	23	400
平成23年	56.39	472,954	219,700	11	520	23	400
平成24年	56.39	470,323	219,224	11	520	23	400
平成25年	56.39	468,615	222,618	11	520	23	400
平成26年	56.39	469,148	224,279	11	520	23	400

5 気象概要

	気 温			湿度	風 速				降 水 量	
	平均 ℃	最高 ℃	最低 ℃	平均 %	平均 m/s	最多風向	最大風速 m/s	最大風速 時の風向	総 量 mm	最大日量 mm
平成21年	15.8	33.9	-1.3	67.1	3.0	北北西	33.3	南	1,520.0	93.5
22年	16.0	37.9	-2.4	67.8	3.0	南	39.6	南南西	1,472.0	104.0
23年	15.7	36.6	-2.6	65.9	3.2	北北西	41.7	南	1,157.5	76.5
24年	15.3	36.2	-3.0	64.2	3.1	北北西	37.2	南	1,218.5	55.0
25年	16.1	39.1	-2.3	64.6	3.2	北北西	33.4	北	1,078.5	171.0
25年1月	4.5	14.0	-2.3	50.2	2.8	北北西	24.7	北	33.5	24.0
2月	5.1	17.6	-2.3	51.3	3.3	北北西	25.1	北	23.0	10.5
3月	11.1	26.1	1.9	58.9	3.7	北北西	28.1	南南西	31.0	12.5
4月	14.2	24.2	3.6	59.3	4.3	南南西	27.8	南南西	179.5	50.5
5月	18.8	28.5	8.5	65.4	3.6	南	22.9	北北西	52.0	18.0
6月	21.8	29.9	12.8	77.4	3.0	南	22.0	南南西	107.0	36.5
7月	26.1	36.6	18.8	75.4	3.2	南	20.7	南南西	48.0	13.5
8月	28.4	39.1	19.3	70.9	3.4	南	20.0	南南西	50.0	20.0
9月	24.1	34.5	13.4	72.8	3.1	東北東	31.8	南	124.0	43.5
10月	18.7	30.9	9.5	76.1	3.2	北北西	33.4	北	365.5	171.0
11月	12.4	21.7	3.5	59.6	2.5	北北西	25.9	南	23.5	8.5
12月	7.3	17.6	-0.3	57.0	2.3	北北西	23.3	南南西	41.5	15.0

6 主要事業・行事（2013）

月	日	主 要 事 業 ・ 行 事
1月 7日	～ 3月 6日	千葉県消防学校救急科第33期入校
1月12日		平成25年市川市消防出初式を挙行
1月15日	・ 1月30日	第3回警防勉強会を実施
1月16日	～ 1月17日	消防救急デジタル無線遠隔制御器取扱説明会を実施
1月17日	・ 1月18日	水難救助訓練を実施(浦安市)
1月18日		婦人消防クラブ支部長以上会議を実施
1月19日		高齢者世帯住宅防火訪問を実施
1月21日	～ 1月22日	千葉北西部消防指令センター消防通信用語の事前運用及び消防救急デジタル無線に係わる取扱い説明会を実施
1月23日		千葉県婦人防火研修会に出席(千葉県消防学校)
1月23日	・ 1月24日	大規模災害等対応訓練を実施
1月24日	～ 1月25日	第21回全国救急隊員シンポジウムに出席(岡山県)
1月25日		文化財防火デー消防総合訓練を実施
1月27日		高齢者世帯住宅防火訪問を実施
1月28日		東京消防庁消防総監「特別講話」に出席(船橋市)
1月31日		松戸市ほか5市消防指令事務協議会幹事会に出席(松戸市)
1月31日	～ 2月 1日	平成24年度第4回国際緊急援助隊救助チーム携行資機材メンテナンス会に参加(成田国際空港等)
2月 4日		千葉県消防長会春季役員会に出席(千葉市)
2月 5日		市川市消防委員会を開催
2月 6日		高齢者世帯住宅防火訪問を実施
2月 8日		第50回救急隊員学術研究会に出席(東京)
		東葛飾地区消防長会総務事務担当者に出席(鎌ヶ谷市)
2月13日		松戸市ほか5市消防指令事務協議会に出席(松戸市)
2月14日		第54回千葉県消防職員意見発表会に出席(栄町)
2月16日		聴覚障害者対象の指令事務共同化に関する説明会に出席(浦安市)
		市川市消防音楽隊発足60周年記念演奏会を市川市文化会館で開催
		第63回日本救急医学会関東地方会に出席(東京)
		第22回東葛飾南部地域救急業務メディカルコントロール協議会症例検討会に出席(習志野市)
2月18日	3月25日	市川市議会2月定例会開会
2月19日	～ 2月20日	甲種防火管理新規講習会を開催
2月19日	・ 2月20日	千葉北西部消防指令センター運用開始に伴う警防・救急活動体制説明会を実施
2月22日		北西部ブロック部会に出席(松戸市)
		千葉北西部消防指令センターの運用開始に伴う検討会を実施
2月23日		高齢者世帯住宅防火訪問を実施
2月23日	～ 2月24日	平成24年度千葉県消防広域応援隊合同訓練に参加(千葉市)
2月25日	・ 2月28日	第4回警防勉強会を実施
2月25日	～ 3月 8日	消防大学校緊急消防援助隊教育科第2回NBCコース入校
2月26日		婦人消防クラブ総合訓練を実施
2月27日	～ 3月 1日	平成24年度国際消防救助隊セミナーに参加(滋賀県大津市)

月	日	主 要 事 業 ・ 行 事
3月 1日	～ 3月 7日	春季全国火災予防運動を実施
3月 2日		「消防広場」を実施
3月 2日		東葛飾南部地域 J P T E C プロバイダーコース開催（市川市）
3月 3日		消防総合訓練を実施
3月 6日		消防法改正（統括防火管理者等）に伴う説明会を開催
3月 7日		東葛飾支部事務主任者会議に出席（松戸市）
3月 7日	・ 3月14日	千葉北西部消防指令センター運用開始に伴う検討会を実施
3月 8日		消防職団幹部会議を実施
3月 8日	～ 3月25日	千葉県消防学校火災調査科第17期入校
3月10日		「みんなの消防広場」を実施
3月11日		平成24年度市川市消防職員表彰式を実施
3月12日	・ 3月15日	第5回警防勉強会を実施
3月13日		千葉県消防協会東葛飾支部総会に出席（船橋市）
3月18日		平成24年度第3回東葛飾南部地域救急業務メディカルコントロール協議会に出席（船橋市）
3月22日		千葉県消防長会通信担当課長会臨時総会に出席（千葉市）
		婦人消防クラブ役員会を実施
4月 1日		千葉北西部消防指令センター運用開始
4月 2日	～ 4月 8日	新規採用職員研修を実施
4月 3日	～ 10月 2日	救急救命東京研修所第44期入所
4月 3日		119番千葉北西部消防指令センター切り替え
4月 4日		消防職団員幹部会議・辞令交付式を実施
4月 4日	～ 9月19日	千葉県消防学校初任科第156期入校
4月 5日		救助等隊長会議を実施
		平成25年度第1回東葛飾地区消防長会議に出席（野田市）
4月 7日		新分団長並びに新入団員に対する研修を実施
4月 8日	・ 4月 9日	水難救助訓練を実施（習志野市）
4月 8日	～ 4月19日	千葉県消防学校訓練指導科第39期入校
4月 9日	・ 4月10日	第1回警防勉強会を実施
4月12日		婦人消防クラブ総会を実施
		千葉県消防長会春季役員会・総会に出席（千葉市）
4月12日	・ 4月15日	千葉北西部消防指令センター運用開始に伴う検討会を実施
4月16日	・ 4月17日	大規模災害対応研修会を実施
4月16日	・ 4月17日	消防職員研修会（大規模災害時対応研修）を開催
4月18日	～ 4月19日	第17回全国消防長会総務委員会に出席（静岡市）
4月22日		市町村・消防本部（局）防災担当課長会議に出席（千葉市）
4月23日		東葛飾支部役員会・総会に出席（松戸市）
4月23日	・ 4月24日	職員消防操法研究会を実施
4月24日		全国消防長会関東支部総会に出席（千葉市）
4月25日	・ 4月26日	消防活動 U S A R 訓練を実施（市川市立国分小学校）
4月26日		システム保守会議・松戸市ほか5市消防指令事務協議会担当者会議に出席（松戸市）
4月27日		第16回千葉県救急医療研究会に出席（千葉市）

月	日	主 要 事 業 ・ 行 事
5月	1日	第1回警備本部等図上訓練を実施
5月	10日	千葉県消防長会通信担当課長会総会に出席（館山市）
5月	15日～7月10日	千葉県消防学校救急科第34期入校
5月	16日	東葛飾支部事務主任者会議に出席（柏市）
5月	17日	千葉県婦人防火クラブ連絡協議会に出席（千葉市）
5月	17日	千葉北西部消防指令センターオープニングセレモニーに出席（松戸市）
5月	19日	高齢者世帯住宅防火訪問を実施
5月	24日	婦人消防クラブ支部長以上会議を実施 平成25年度（第53回）市川市消防団消防操法大会に伴う団長慰問を実施
5月	28日～5月29日	甲種防火管理新規講習会を開催
5月	30日	乙種防火管理講習会を開催 平成25年度第1回東葛飾南部地域救急業務メディカルコントロール協議会に出席（船橋市）
5月	30日～7月12日	救急救命九州研修所薬剤投与追加講習第2期入所
6月	1日	第26回東葛飾南部地域救急業務メディカルコントロール協議会症例検討会に出席（鎌ヶ谷市）
6月	2日	平成25年度第53回市川市消防団消防操法大会を実施
6月	6日	危険物安全研修会を実施
6月	7日	平成25年度東葛飾地区消防署長会議に出席（船橋市）
6月	7日～6月24日	市川市議会6月定例会開会
6月	9日	高齢者世帯住宅防火訪問を実施
6月	11日	第38回消防救助技術千葉県大会に参加（千葉市）
6月	17日～8月1日	消防大学校幹部科第33期入校
6月	18日	列車事故災害対応訓練に参加（JR幕張車両センター）
6月	21日	システム保守会議・松戸市ほか5市消防指令事務協議会担当者会議に出席（松戸市）
6月	26日	第32回東葛飾支部消防操法大会出場隊に対する慰問を実施
6月	28日	北西部ブロック部会に出席（松戸市） 東葛飾地区消防本部（局）救急担当者会議に出席（流山市）
6月	30日	第32回公益財団法人千葉県消防協会東葛飾支部消防操法大会に参加（松戸市）
7月	1日	第2回警備本部等図上訓練及び震災対応訓練を実施
7月	3日～7月4日	平成25年度市町村消防長・消防団長会議に出席（鴨川市）
7月	5日	東葛飾地区消防長会警防事務担当者会議に出席（松戸市）
7月	11日	市川市消防委員会を開催
7月	11日・7月12日	警防活動検討会を実施（本八幡A地区第一種市街地再開発事業）
7月	12日	東葛飾地区消防長会通信事務担当者会議に出席（鎌ヶ谷市） 東葛飾地区消防本部（局）予防事務担当者会議に出席（野田市）
7月	19日	婦人消防クラブ役員会を実施
7月	20日	「こどもの消防広場 サマーフェスティバル」を開催
7月	22日	千葉県消防長会救急委員会に出席（習志野市）
7月	24日	第42回消防救助技術関東地区指導会に参加（横浜市）
7月	25日	松戸市ほか5市消防指令事務協議会幹事会に出席（松戸市）
7月	27日	第49回千葉県消防操法大会に参加（千葉市）
7月	31日	高齢者世帯住宅防火訪問を実施

月	日	主 要 事 業 ・ 行 事	
8月	1日	全国女性消防団員活性化ちば大会運営委員会に出席(千葉市)	
8月	2日	第19回千葉県消防長会違反是正推進連絡会及び第9回千葉県消防長会住宅用火災警報器設置対策連絡会に出席(千葉市) 北西部ブロック部会担当者勉強会に出席(松戸市)	
8月	3日	第29回市川市民納涼花火大会に伴う消防特別警備を実施 火災警報器設置対策連絡会に出席(千葉市)	
8月	20日	松戸市ほか5市指令事務協議会に出席(松戸市)	
8月	22日	第42回全国消防救助技術大会に参加(広島市)	
8月	28日	システム保守会議・松戸市ほか5市消防指令事務協議会担当者会議に出席(松戸市)	
8月	28日	～ 8月29日	甲種防火管理新規講習会を開催
8月	30日	甲種防火管理再講習会を開催	
8月	31日	平成25年度市川市総合防災訓練「防災ひろば」に参加(大洲防災公園)	
9月	2日	～ 3月10日	救急救命東京研修所第45期入所
9月	5日	・ 9月6日	東関東自動車道谷津・船橋IC開通に伴う現地警防確認を実施
9月	6日	～ 10月4日	市川市議会9月定例会開会
9月	9日	順天堂大学医学部附属浦安病院ラピッドカー運行開始	
9月	12日	～ 9月13日	危険物取扱者保安講習会を実施
9月	13日	平成25年度東京湾消防相互応援協定に基づく合同消防訓練に伴うパイロット会議を実施(市川市)	
9月	17日	救助等隊長会議	
9月	19日	平成25年度京葉臨海北部地区石油コンビナート等防災訓練を実施	
9月	17日	～ 10月18日	千葉県消防学校救助科第42期入校
9月	21日	高齢者世帯住宅防火訪問を実施	
10月	1日	～ 3月26日	千葉県消防学校初任科第157期入校
10月	4日	千葉県消防長会警防防災委員会に出席(柏市)	
10月	7日	北西部ブロック部会担当者勉強会に出席(松戸市)	
10月	7日	・ 10月8日	水難救助訓練を実施(習志野市)
10月	8日	事業所自衛消防操法大会を実施	
10月	11日	千葉県消防長会秋季役員会8(千葉市)	
10月	17日	・ 10月24日	中級幹部(消防司令補)研修を実施
10月	18日	婦人消防クラブ視察研修を実施(第1班)	
10月	21日	(公財)千葉県消防協会東葛飾支部総会に出席(柏市) 高齢者世帯住宅防火訪問を実施	
10月	23日	平25年度東京湾消防相互応援協定に基づく合同消防訓練(台風26号の被害により中止)	
10月	24日	第49回消防殉職者合同慰霊祭に出席(千葉市)	
10月	27日	消防団方面隊による震災対応訓練を実施	
10月	29日	婦人消防クラブ視察研修を実施(第2班)	
10月	30日	消防士研修を実施(第1班) システム保守会議・松戸市ほか5市消防指令事務協議会担当者会議に出席(松戸市)	
10月	31日	消防士研修を実施(第2班)	
11月	1日	消防長研修会に出席(横浜市)	
11月	2日	第38回市川市民まつりに参加(大洲防災公園) 第35回千葉県消防音楽隊フェスティバルに参加(千葉市)	

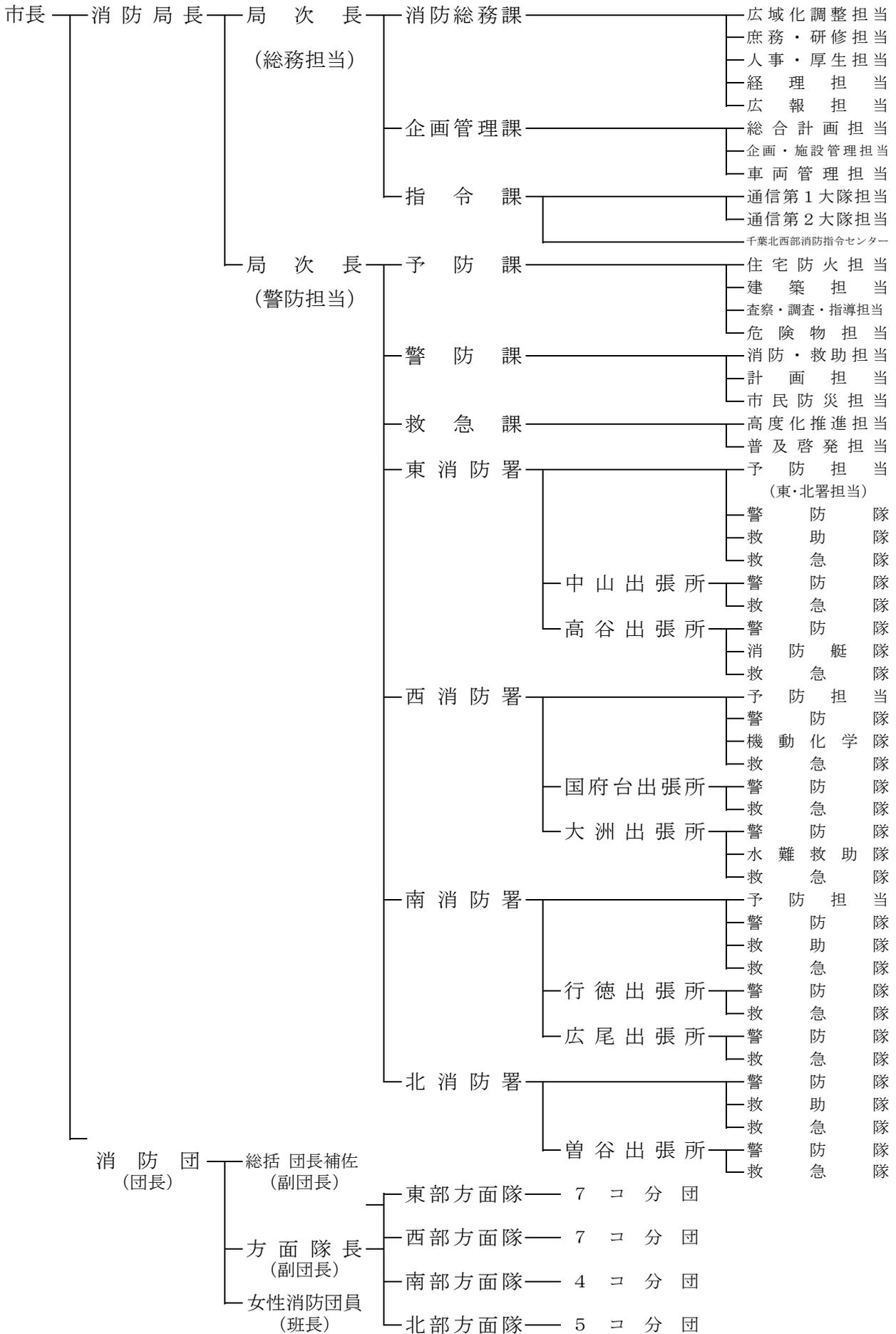
月	日	主 要 事 業 ・ 行 事	
11月	3日	高齢者世帯住宅防火訪問を実施	
11月	6日	東葛飾地区消防本部（局）音楽隊事務担当者会議に出席（柏市） 婦人消防クラブ視察研修を実施（第3班）	
11月	7日	（臨時）松戸市ほか5市消防指令事務協議会幹事会に出席（松戸市）	
11月	7日	・ 11月 8日	第2回警防勉強会を実施
11月	8日	大型店舗消防総合訓練を実施 平成25年度第2回東葛飾地区消防長会議に出席（流山市）	
11月	9日	～ 11月15日	秋季全国火災予防運動を実施
11月	9日	～ 11月17日	火災予防絵画展を開催（11月10日火災予防絵画展表彰式）
11月	12日	警備本部等立上訓練を実施	
11月	14日	～ 11月15日	婦人消防クラブ役員等視察研修を実施（茨城県つくば市・福島県いわき市）
11月	14日	初期消火講習会を開催	
11月	15日	第18回全国消防長会総務委員会に出席（スクワール麹町） 市川市議会臨時議会開会	
11月	17日	機関員認定審査（学科）を実施	
11月	18日	～ 11月19日	初級幹部（消防士長）研修を実施
11月	20日	平成25年度高圧ガス輸送車等防災訓練に参加（市原市） 千葉県消防長会秋季総会に出席（香取市）	
11月	21日	千葉県消防長会総務委員会研修会に出席（長生郡市）	
11月	22日	千葉県消防長会音楽隊長会議に出席（千葉市）	
11月	24日	全国消防長会役員会に出席（川崎市）	
11月	25日	消防団120年自治体消防65周年記念大会に出席（東京ドーム）	
11月	26日	平成25年度第2回東葛飾南部地域救急業務メディカルコントロール協議会に出席（船橋市）	
11月	27日	北西部ブロック部会に出席（松戸市） 第53回市川市消防職員意見発表会を実施	
11月	29日	～ 11月30日	甲種防火管理新規講習会を開催
12月	4日	街の安全パトロール（大柏地域）年末年始特別警戒取締り合同出動式を実施	
12月	6日	消防団幹部会議を実施	
12月	6日	～ 12月19日	市川市議会12月定例会開会
12月	8日	機関員認定審査（実技）を実施（1回目）	
12月	13日	婦人消防クラブ役員会を実施 平成25年度歳末特別警戒出動式を実施	
12月	15日	機関員認定審査（実技）を実施（2回目）	
12月	15日	～ 12月31日	歳末特別火災予防運動を実施
12月	18日	・ 12月19日	第3回警防勉強会を実施
12月	20日	システム保守会議・松戸市ほか5市消防指令事務協議会担当者会議に出席（松戸市）	
12月	22日	高齢者世帯住宅防火訪問を実施	
1月	7日	～ 3月 6日	千葉県消防学校救急科第35期入校
1月	11日	市制施行80周年記念市川市消防出初式を挙	
1月	15日	高齢者世帯住宅防火訪問を実施 浦安市消防本部・市川市消防局救助隊合同訓練に参加（浦安市） 防災とボランティア週間に伴う震災対応訓練を実施 北署北部方面隊	

月	日	主 要 事 業 ・ 行 事
1月17日		第7回九都県市合同防災訓練・凶上訓練に参加（千葉県庁）
1月17日		婦人消防クラブ支部長以上会議を実施
1月19日		消防団西部、南部各方面隊訓練を実施
1月21日		平成25年度千葉県婦人防火研修会に出席（千葉市） 千葉県消防長会総務委員会に出席（長生郡市）
1月23日	・ 1月30日	救助隊研修会を実施
1月24日		文化財防火デー消防総合訓練を実施 全国女性消防団員活性化ちば大会運営委員会に出席(千葉市)
1月30日	～ 1月31日	第22回全国救急隊員シンポジウムに出席（福岡県）
1月31日	～ 2月 1日	平成25年度千葉県消防広域応援隊合同訓練に参加（千葉市）
1月31日	・ 2月 5日	第4回警防勉強会を実施
2月 1日		第51回救急隊員学術研究会に出席(横浜市) 第64回日本救急医学会関東地方会に出席(横浜市)
2月 3日		千葉県消防長会春季役員会に出席(千葉市)
2月 4日	～ 2月18日	消防大学校緊急消防援助隊教育科第3回高度救助・特別高度救助コース入校
2月 6日		市川市消防委員会を実施
2月 7日		平成25年度市川市消防職員警防活動発表会を実施
2月12日		婦人消防クラブ総合訓練を実施
2月13日		第55回千葉県消防職員意見発表会(茂原市)
2月14日		東葛飾地区消防長会総務事務担当者会議を実施(市川市)
2月16日		千葉県高速自動車国道等消防協議会合同訓練に参加(酒々井PA)
2月19日	・ 2月20日	新規採用者警防活動基本訓練を実施
2月22日		高齢者世帯住宅防火訪問を実施
2月26日	～ 2月27日	甲種防火管理新規講習会を開催
2月26日	～ 2月28日	平成25年度国際消防救助隊セミナーに参加(滋賀県大津市)
3月 1日		消防総合訓練を実施 「春のふれあい消防広場」を開催
3月 1日	～ 3月 7日	春季全国火災予防運動を実施
3月 5日		防火対象物に係る表示制度説明会を実施 東葛飾支部消防事務主任者会議に出席（松戸市）
3月 7日		消防職団幹部会議を実施
3月 7日	・ 3月10日	救助隊研修会を実施
3月 9日		「みんなの消防広場」を開催
3月11日		市川市消防職員表彰式を実施
3月12日	・ 3月13日	第5回警防勉強会を実施
3月14日		婦人消防クラブ役員会を実施
3月17日		平成25年度第3回東葛飾南部地域救急業務メディカルコントロール協議会に出席(船橋市)

7 消 防 機 構

(1) 消防組織

平成26年4月1日



(2) 消防局事務内容

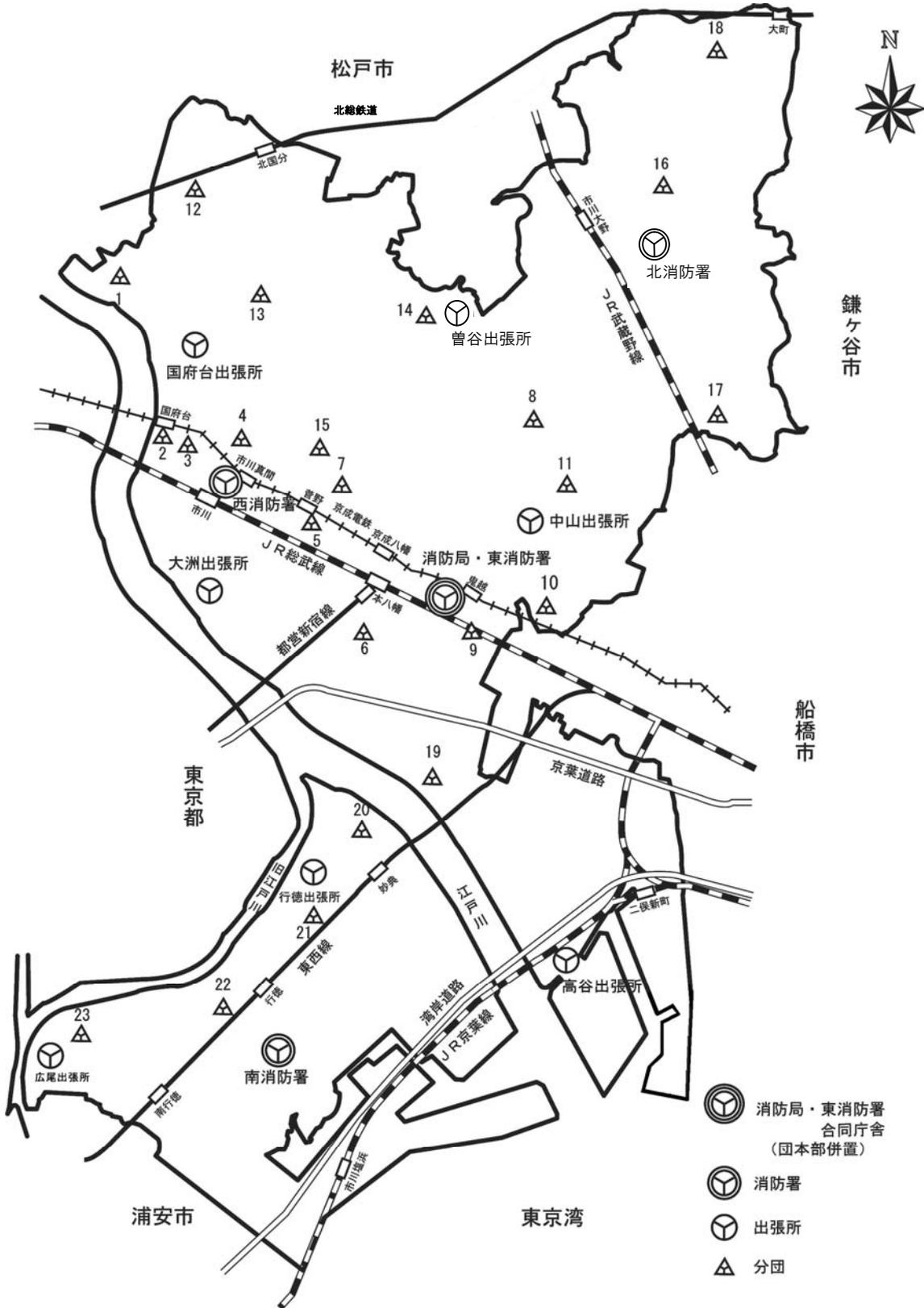
平成 26 年 4 月 1 日現在

総務担当	消防総務課	(1) 課の庶務に関する事 (2) 公印の管理に関する事 (3) 文書の收受及び発送に関する事 (4) 予算、決算及び会計に関する事 (5) 消防職員の人事に関する事 (6) 消防職員の給与及び諸手当の支給に関する事 (7) 消防職員の福利厚生に関する事 (8) 消防職員委員会に関する事 (9) 消防職員の研修に関する事 (10) 消防防災広報に関する事 (11) 消防委員会に関する事 (12) 消防職員の貸与品に関する事 (13) 他の課の所掌に属しない事項に関する事
	企画管理課	(1) 課の庶務に関する事 (2) 重要施策等の企画立案及び管理に関する事 (3) 消防の広域化（指令センターの共同化を除く）に関する事 (4) 消防の相互応援に関する協定に関する事 (5) 消防施設、消防機械器具及び装備の整備計画に関する事 (6) 公有財産の取得、管理及び処分に関する事 (7) 消防施設及び消防車両の総括管理に関する事 (8) 安全運転管理業務に関する事 (9) 情報化の推進に関する事
	指令課	(1) 課の庶務に関する事 (2) 消防通信の運用に関する事 (3) 消防通信施設装備の整備計画及び技術研究に関する事 (4) 消防通信施設装備の維持管理に関する事 (5) 指令センターの共同化及び共同運用に関する事

警 防 担 当	予 防 課	<ul style="list-style-type: none"> (1) 課の庶務に関する事 (2) 防火思想の普及宣伝に関する事 (3) 防火管理及び防災管理に関する事 (4) 住宅防火の推進に関する事 (5) 自衛消防隊に関する事 (6) 消防音楽隊に関する事 (7) 危険物の規制に関する事 (8) 石油コンビナート等の災害の予防に関する事 (9) 建築許可等に係る同意に関する事 (10) 予防査察に関する事 (11) 防火対象物の使用開始届及び消防用設備等着工届に関する事 (12) 火災の調査等に関する事
	警 防 課	<ul style="list-style-type: none"> (1) 課の庶務に関する事 (2) 水火災等、地震等の警防計画に関する事 (3) 水火災等、地震等の警戒鎮圧に関する事 (4) 消防活動に関する届出に関する事 (5) 宅地開発事業に対する行政指導に関する事 (6) 警防隊、救助隊、消防艇隊、水難救助隊及び機動化学隊に関する事 (7) 国際消防救助隊及び緊急消防援助隊に関する事 (8) 消防機械器具の技術指導に関する事 (9) 国民保護計画のうち消防に関する事 (10) 感染症対策のうち消防に関する事 (11) 消防訓練に関する事 (12) 消防団に関する事 (13) 婦人消防クラブに関する事 (14) 防災活動協力員に関する事
	救 急 課	<ul style="list-style-type: none"> (1) 課の庶務に関する事 (2) 救急隊に関する事 (3) 救急救命士に関する事 (4) 救急関係機関との連絡調整に関する事 (5) 応急手当の普及啓発活動に関する事 (6) 救急統計に関する事 (7) 救急搬送証明書の交付に関する事

(3) 消防分布図

市川市の消防署所及び消防団（分団）の配置は、都市形態に応じて市内を4方面に区分し、東、西、南、北の4消防署と7出張所を、又消防団は市域に23分団をそれぞれ配置し、消防警備を担当している。



(4) 消防庁舎

局 署 所 別	所 在 地	建 築 年 月 日	建 物 構 造	建 築 延 面 積 (㎡)	敷 地 面 積 (㎡)	
消 防 局	八幡 1 丁目 8 番 1 号	S60.6.30	鉄骨鉄筋コンクリート造 地下 1 階 地上 5 階	4,229.48	2,699.33	
東 消 防 署	本 署	八幡 1 丁目 8 番 1 号	(消防局に併置)			
	中 山 出 張 所	北方 3 丁目 10 番 11 号	S56.1.29	鉄骨造 地上 2 階	267.00 293.43	
	高 谷 出 張 所	高谷 2023 番地の 10	S42.6.12	鉄筋コンクリート造 地上 2 階	301.00 1,236.24	
西 消 防 署	本 署	市川 1 丁目 24 番 2 号	H3.8.27	鉄骨鉄筋コンクリート造 地下 1 階, 地上 7 階 (4~7 階 男女共 同参画センター)	1,782.33 (参画センター含 3,526.05)	787.70
	国 府 台 出 張 所	国府台 1 丁目 6 番 8 号	S49.3.20	鉄筋コンクリート造 地上 2 階	409.17	515.08
	大 洲 出 張 所	大洲 1 丁目 18 番 1 号	H16.9.15	鉄骨造 地上 3 階 (市川市急病診療・ ふれあいセンター併設)	983.88	2,352.09
南 消 防 署	本 署	行徳駅前 4 丁目 6 番 19 号	S53.4.1	鉄骨造 地上 3 階	1,332.75	970.92
	行 徳 出 張 所	本行徳 12 番 10 号	S53.12.15	鉄骨造 地上 2 階	390.32	686.22
	広 尾 出 張 所	広尾 2 丁目 2 番 12 号	H22.3.25	鉄骨造 地上 3 階	849.98	680.05
北 消 防 署	本 署	大野町 4 丁目 2163 番地の 1	H23.11.21	鉄筋コンクリート造 地上 3 階	1,819.26	2,513.81 (訓練場含 8,320.92)
	曾 谷 出 張 所	曾谷 2 丁目 7 番 2 号	S47.11.28	鉄筋コンクリート造 地上 2 階	396.56	364.29