

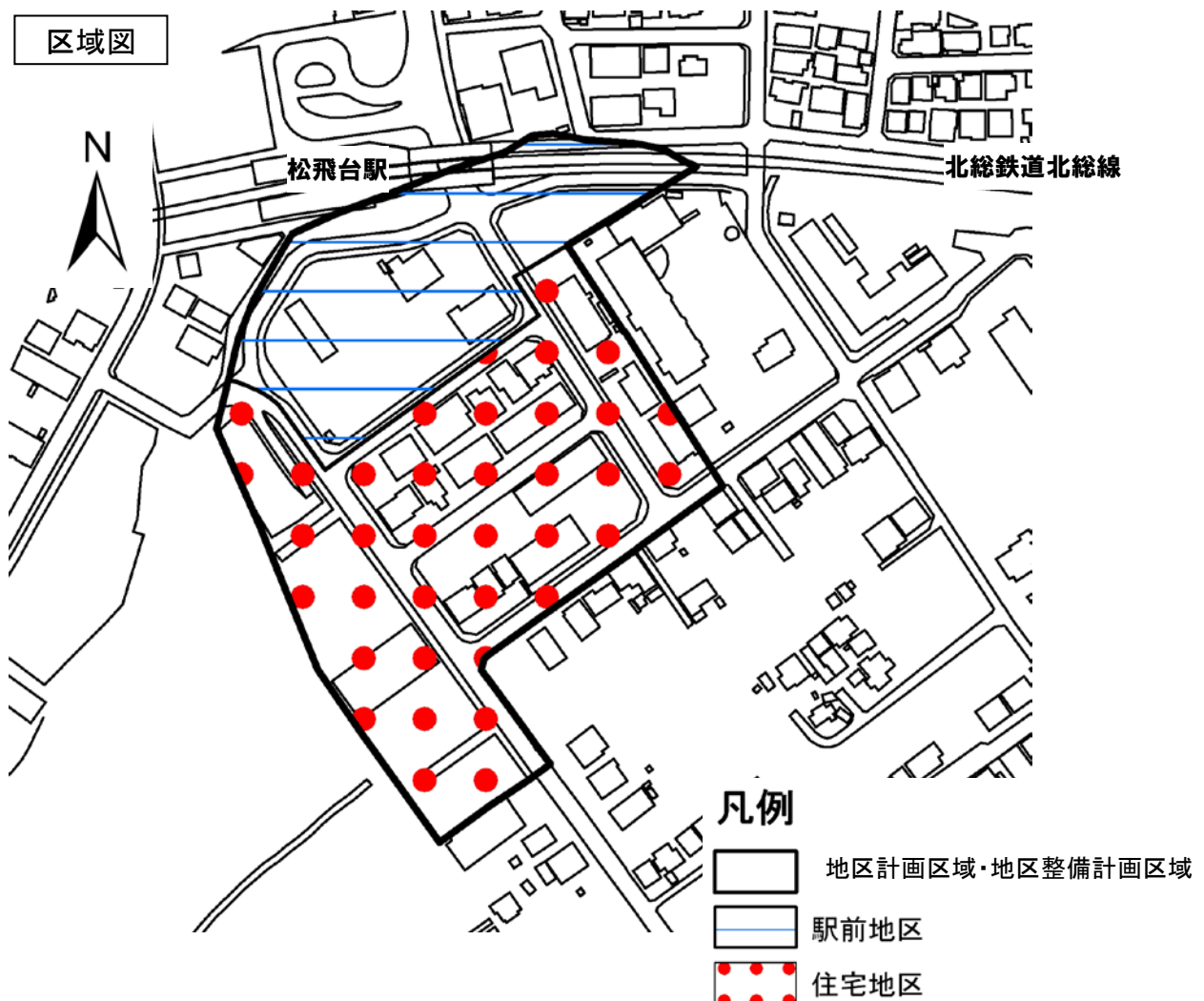
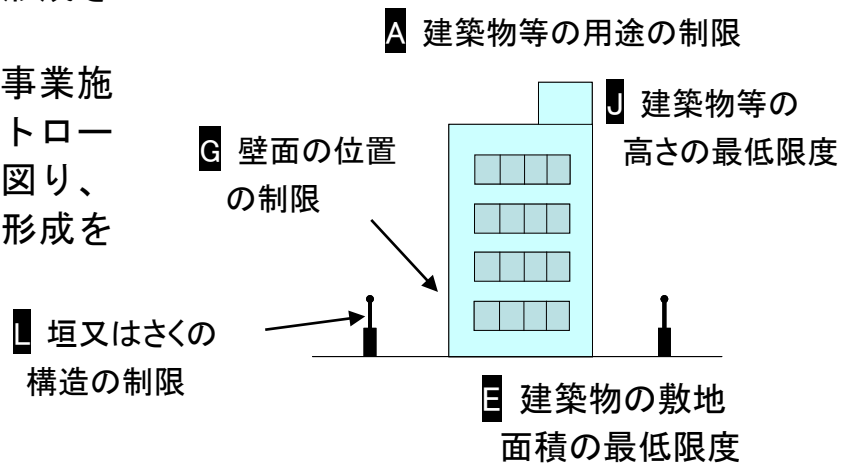
地区計画ガイド ⑤大町地区

地区計画の目標

本地区は、市川市の北東部にあたる北総鉄道松飛台駅の南に位置し、土地区画整理事業により良好な都市環境が形成されました。

地区計画により、土地区画整理事業施行後の市街地形成を計画的にコントロールし、事業効果の維持及び増進を図り、調和のとれた良好な市街地環境の形成を目指します。

用途地域等による規制に、次の規制が上乘せされます。



平成4年5月22日決定
(最終変更:平成8年10月1日)

地区計画の概要

位置		市川市大町の一部 (約 2.6ha)	
地区の区分		駅前地区(約 0.9ha)	住宅地区(約 1.7ha)
土地利用の方針		中高層住宅地として土地の高度利用と地区サービス施設の誘導	中高層住宅地としての良好な居住環境の形成
地区整備計画	A 建築物等の用途の制限	次に掲げる建築物は建築できません。※ ①住宅 ②工場(建築基準法施行令第130条の6に規定するものを除く) ③自動車教習所 ④畜舎	
	E 建築物の敷地面積の最低限度	300㎡ ※	150㎡ ※
	J 建築物等の高さの最低限度	9m※	—
	G 壁面の位置の制限	建築物の外壁若しくはこれに代わる柱又は高さ2mを超える門若しくはへいの面から道路境界線及び隣地境界線までの距離の最低限度は1mとする。※	
	L 垣又はさくの構造の制限	建築物に附属する門又はへいの高さが1.2mを超えるものについては、生垣、フェンスその他これらに類する構造とする。※	

※ 市長が公益上必要な建築物で用途上又は構造上やむを得ないと認めて許可したものは除きます。

➤ この表は地区計画の概略を示したものです。詳細については、本市のホームページをご覧ください。
 ➤ この表の **A**、**E**、**J**、**G** は市の条例で制限として定めているため、建築確認申請の際に審査します。

なお、**L** は都市計画法第58条の2(建築等の届出等)の規定に基づく届出の際に審査します。

地区整備計画の説明

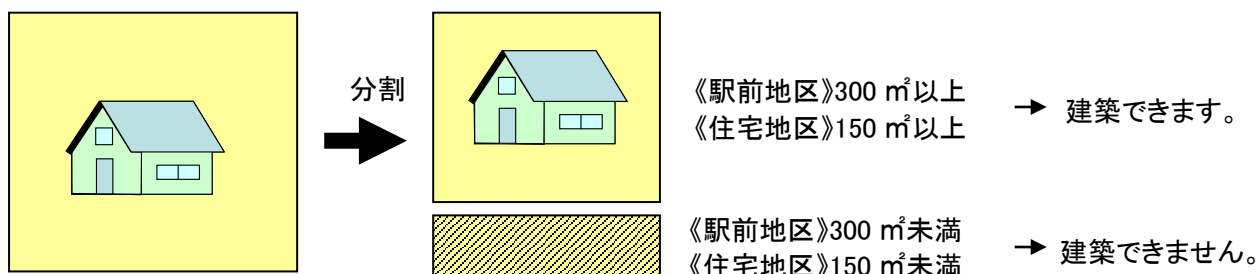
A 建築物等の用途の制限

計画的な街づくりを進めるため、本地区を駅前地区と住宅地区に区分し、建築物等の用途の制限を定めています。

駅前地区の①住宅には、長屋を含みます。

E 建築物の敷地面積の最低限度

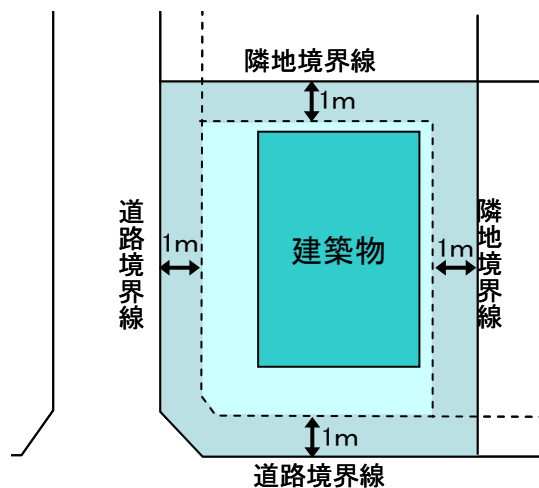
土地の細分化を防止して敷地内空地を確保し、良好な街区の形成を図るため、建築物の敷地面積の最低限度を定めています。敷地を分割し制限以下の敷地が発生した場合は、建物が建てられなくなりますのでご注意ください。



G 壁面の位置の制限

日照、通風、採光等良好な居住環境の形成と、建築物の位置の整った街並みの形成を図るため、壁面の位置の制限を定めています。

壁面の位置の制限の対象となるものは、
建築物の外壁又は建築物の外壁に代わる柱です。

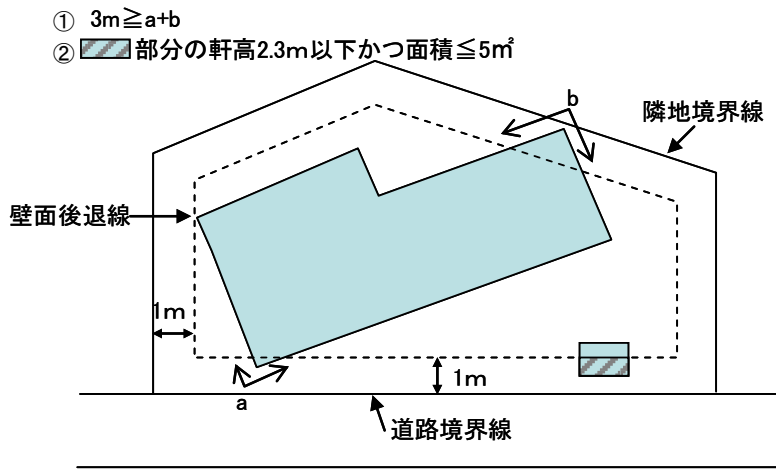


《ベランダ・バルコニー・屋外階段等》

ベランダ、バルコニー、屋外階段、開放廊下、袖壁、出窓その他これらに類し、建築面積に算入されないもので、部分的かつ小規模なものと判断されるものについては、制限の対象となりません。

《壁面の位置の制限の緩和規定》

建築物及び建築物の部分が、下図に該当する場合は、壁面の位置の制限を緩和します。



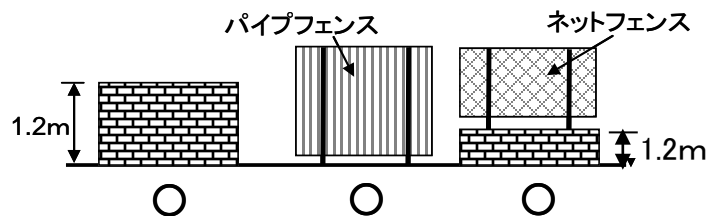
- ① 外壁又はこれに代わる柱の中心線の長さの合計が 3m以下であるもの。
- ② 車庫、物置その他これらに類する用途に供し、軒の高さが 2.3 m以下でかつ、道路境界線又は隣地境界線から 1m未満の距離にある建築物又は建築物の部分の床面積の合計が $5 m^2$ 以内であるもの。

J 建築物等の高さの最低限度

土地の高度利用を図り、土地区画整理事業により造成された街区に適した土地の有効な利用を促進するため、駅前地区に建築物等の高さの最低限度を定めています。ただし、建築物に附属する車庫・物置等については、制限の対象となりません。

L 垣又はさくの構造の制限

防災性の向上と潤いある居住環境の形成を図るため、垣又はさくの構造の制限を定めています。その他これらに類する構造とは、地震等の災害時における倒壊防止のため、軽量で見通しのきくネットフェンス、パイプフェンス等を施したものです。ただし、門のうち門柱及び門袖についてはこの限りではありません。



■ 区域の内外及び2つの地区にわたる場合

制限項目	措置
A 建築物等の用途の制限	敷地の過半を属する地区の制限
E 建築物の敷地面積の最低限度	敷地の過半を属する地区の制限
G 壁面の位置の制限	各々の地区の制限
J 建築物等の高さの最低限度	各々の地区の制限
L 垣又はさくの構造の制限	各々の地区の制限

※その他、詳細については市川市都市計画課にお問い合わせください。

(平成 23 年 5 月作成)
 (平成 25 年 9 月修正)
 (平成 28 年 4 月修正)
 (令和 2 年 8 月修正)