

## 特記仕様書

1. 総 則 この特記仕様書は、社会教育課が(仮称)市川市学習交流施設(市川市旧観光・物産案内所)で使用する備品の購入について、必要な事項を定めることを目的とする。

2. 件 名 市川市旧観光・物産案内所の備品購入(厨房備品)

3. 納入物品 厨房備品 7点  
及び数量 ※詳細は図面(配置図・コンセント位置図・配管位置図・備品詳細図1～7)を参照。  
以下「別紙」という。

4. 納入期限 令和3年10月22日(金)  
・準備調整期間:令和3年10月4日(月)～10月8日(金)  
※10月8日(金)まで建築・電気設備・機械設備の修繕工事を行っている。  
・養生設置期間及び設置希望期間:令和3年10月12日(火)～10月22日(金)(土・日は除く)  
※上記の期間にて搬入通路の養生をすること。  
※養生範囲については、別紙(配置図)を参照し、備品の形状や大きさに応じ、搬入経路から、納入場所にいたる養生をすること。

5. 担 当 生涯学習部 社会教育課 (電話番号:047-320-3343)

6. 納入場所 市川市旧観光・物産案内所 (市川市市川1丁目1番1号)

### 7. 納入について

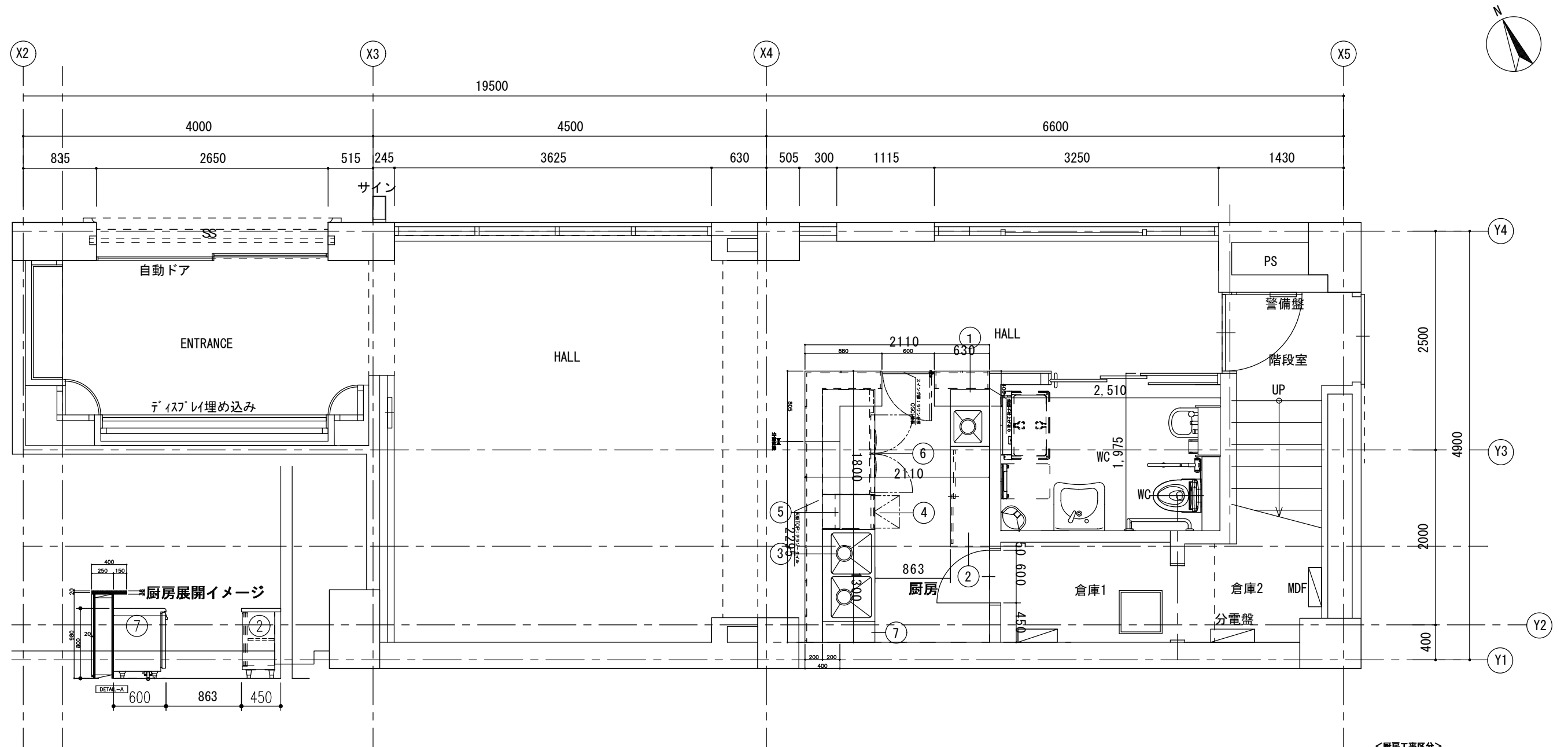
- ①納品については、市川市旧観光・物産案内所の指定した場所まで搬入し、動かせる状態までの接続を行うこととし、価格には、搬入、設置、及び接続にかかる費用を含めること。なお、排水及び温水の蛇口につなぐ管については、耐熱性のものとする。
- ②搬入日時等については、必ず事前に担当課と協議すること。
- ③搬入時は確実に養生し、事故防止に努めること。検査終了後には速やかに撤去すること。
  - ・搬入通路の床は、シートにて幅1.8m又は全面養生をすること。
  - ・台車にて搬入する通路の床については、ベニヤ等により幅1.8m～0.9m程度の保護養生をすること。旋回などする箇所については十分考慮すること。
  - ・搬入通路の壁は、高さ0.9m程度を養生すること。
- ④搬入の際に発生した梱包材、養生材は受注者が責任をもって引き取ること。
- ⑤搬入に際しては、担当課職員及び契約課職員の検収を受けること。

### 8. その他

- ①別紙「厨房備品購入内訳書」に記載の参考品以外の同等品で、同等の品質、機能を有する製品を選定する場合は、入札参加申請時に質疑書を提出し、担当課の承諾を得ること。
- ②初期の使用の際に必要な消耗品は付属すること。
- ③現場を確認したい場合は、「5. 担当」に連絡し、日程等調整すること。
- ④契約者は、暴力団等排除に係る契約解除に関する特約条項を遵守すること。
- ⑤本仕様書に記載のない事項、不明な点及び疑義が生じた場合は、速やかに担当課へ連絡し、協議すること。
- ⑥この特記仕様書に定めのない事項については、物品供給契約書(「物品供給契約約款」を含む)及び市川市物品供給標準仕様書に定めるとおりとする。

## 厨房備品購入 内訳書

No.	品名	規格	数量	単位
1	一槽シンク	650×450×800 単水栓（レバー式）設置含む 【参考品】 冷水側 A 5310-13、温水側 A 5310 L -13と同等品	1	台
2	台下戸棚	1150×450×800	1	台
3	二槽シンク	1050×600×800 単水栓（レバー式）設置含む 【参考品】 冷水側 A 5310-13、温水側 A 5310 L -13と同等品	1	台
4	製氷機	395×450×800 【参考品】 SIM-AS2500 付属品：スコップ1個	1	台
5	甲板	400×600×40	1	台
6	コールドテーブル冷蔵庫	1200×600×800 【参考品】 SUR-K1261SB-R（改） 付属品：網棚1枚、網棚（底用）1枚、棚受5個、排水ホース1本、取扱説明書	1	台
7	作業台	250×600×800	1	台



品番	名称	規格仕様	外形寸法(m/m)			数	給排水				ガス(都市ガス)		電気(kW)			蒸気			備考
			間口	奥行	高さ		給水(A)	給湯(A)	排水(A)	ピット	口径(A)	消費量(kW)	単相100V	単相200V	三相200V	給気(A)	排気(A)	消費量(kg/h)	
1	槽シンク		650	450	800	1	15	15	40										単水栓 (冷水側A5310-13、温水側A5310L-13と同等品)
2	台下戸棚		1150	450	800	1													
3	二槽シンク		1050	600	800	1	15x2	15x2	40x2										単水栓 (冷水側A5310-13、温水側A5310L-13と同等品)
4	製氷機	SIM-AS2500	395	450	800	1	15		40					0.210					貯氷量約12kg
5	甲板		400	600	40	1													
6	コールドテーブル冷蔵庫	SUR-K1261SB-R(改)	1200	600	800	1			40					0.136					定格内容積240L 甲板角仕様
7	作業台		240	600	800	1													
														0.346					0.0

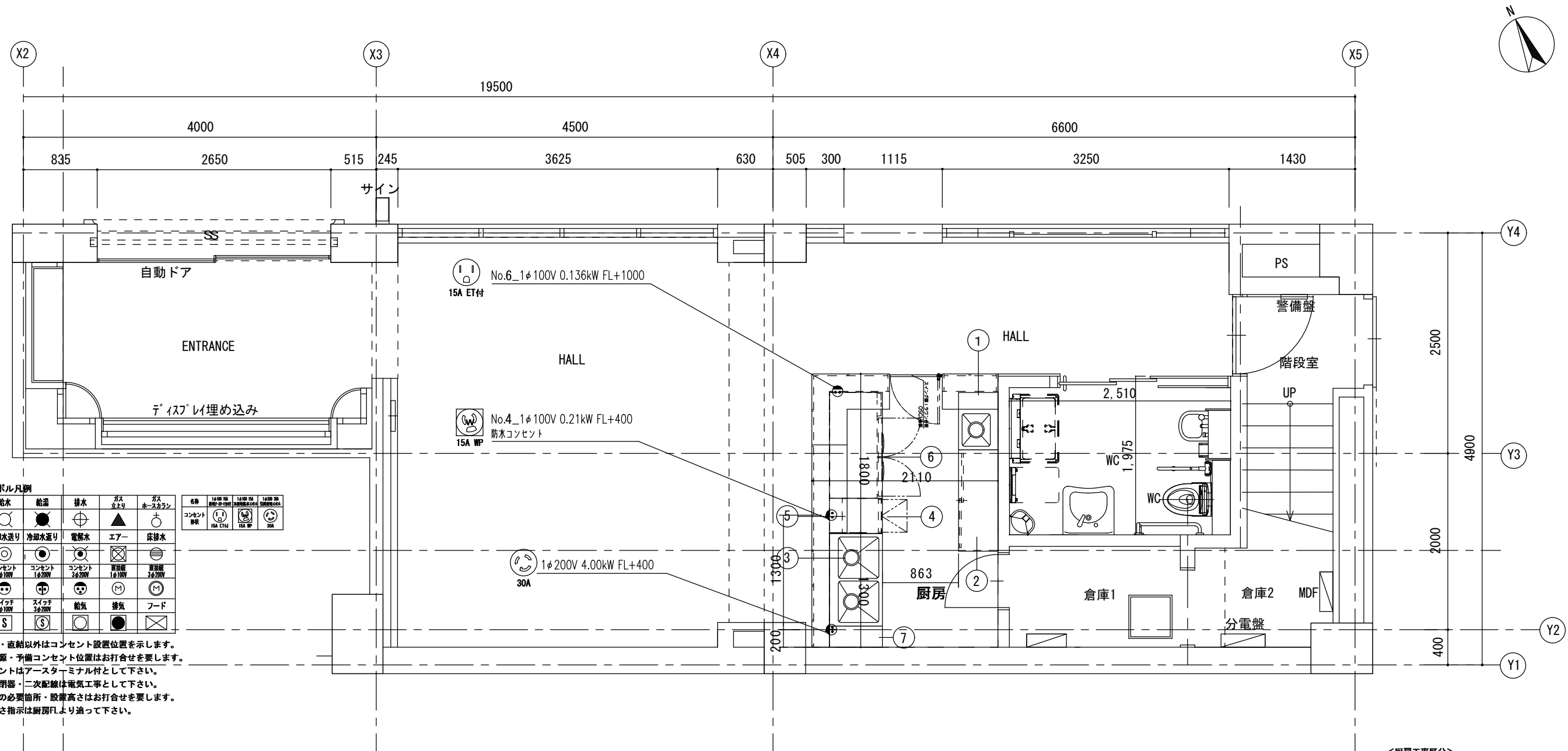
注) 設備容量の数値は各1台当たりを示す。 注) 付属品として記載のない備品類・収納物は含まない。

<厨房工事区分>

	厨房業者 工事	他工事
厨房機器 搬入・据付	○	—
厨房機器 配管工事 (機器までの接続を含む)	—	○
厨房機器 配線工事 (機器までの接続を含む)	—	○
配管・配線部材一式 (カウンタートップ・手元開閉器、 リネーラー・コンセント、水栓柱等)	—	○

- 排気フード(設備工事)
- 手洗器(設備工事)
- 側溝(建築工事) お打合せ要
- グリストラップ(設備工事)
- 給湯器(設備工事) お打合せ要

※厨房業者の工事範囲は機器の設置(レベル出し)までとし、給排水・電気・ガス・蒸気等の配管、配線工事は一次、二次とも厨房業者外とします。  
※予備設備についてはお打合せください。  
※厨房内の下地及び仕上材は不燃材料とします。



■設備シンボル凡例

名称	給水	給湯	排水	ガス 立上り	ガス ホース&ラン	名称	1φコンセント 15A ET付	1φコンセント 15A MP	1φコンセント 30A
表示記号	○	●	⊕	▲	○	名称 <td>1φコンセント 15A ET付</td> <td>1φコンセント 15A MP</td> <td>1φコンセント 30A</td>	1φコンセント 15A ET付	1φコンセント 15A MP	1φコンセント 30A
名称	冷却水送り	冷却水戻り	電解水	エア	床排水	名称 <td>コンセント 1φ100V</td> <td>コンセント 1φ200V</td> <td>電線管 1φ100V</td>	コンセント 1φ100V	コンセント 1φ200V	電線管 1φ100V
表示記号	○	●	⊕	▲	○	名称 <td>スイッチ 1φ100V</td> <td>スイッチ 3φ200V</td> <td>給気</td>	スイッチ 1φ100V	スイッチ 3φ200V	給気
名称 <td>コンセント 1φ100V</td> <td>コンセント 1φ200V</td> <td>電線管 1φ100V</td> <td>電線管 3φ200V</td> <td>フード</td> <td>表示記号</td> <td>S</td> <td>S</td> <td>○</td>	コンセント 1φ100V	コンセント 1φ200V	電線管 1φ100V	電線管 3φ200V	フード	表示記号	S	S	○
名称 <td>スイッチ 1φ100V</td> <td>スイッチ 3φ200V</td> <td>給気</td> <td>排気</td> <td>フード</td> <td>表示記号</td> <td>S</td> <td>S</td> <td>○</td>	スイッチ 1φ100V	スイッチ 3φ200V	給気	排気	フード	表示記号	S	S	○

※手元開閉器・直結以外はコンセント設置位置を示します。  
 ※手洗器用電源・予備コンセント位置はお打合せを要します。  
 ※100Vコンセントはアースターミナル付として下さい。  
 ※信号線・開閉器・二次配線は電気工事として下さい。  
 ※手元開閉器の必要箇所・設置高さはお打合せを要します。  
 ※電気設備高さ指示は厨房FLより追って下さい。

品番	名称	規格仕様	外形寸法(m/m)			数	給排水				ガス(都市ガス)		電気(kW)			蒸気			備考
			間口	奥行	高さ		給水(A)	給湯(A)	排水(A)	ピット	口径(A)	消費量(kW)	単相100V	単相200V	三相200V	給気(A)	排気(A)	消費量(kg/h)	
1	一槽シンク		650	450	800	1	15	15	40										
2	台下戸棚		1150	450	800	1													
3	二槽シンク		1050	600	800	1	15x2	15x2	40x2										
4	製氷機	SIM-AS2500	395	450	800	1	15		40				0.210						貯氷量約12kg
5	甲板		400	600	40	1													
6	コールドテーブル冷蔵庫	SUR-K1261SB-R(改)	1200	600	800	1			40				0.136						定格内容積240L 甲板角仕様
7	作業台		240	600	800	1													
設備容量合計													0.00	0.346				0.0	

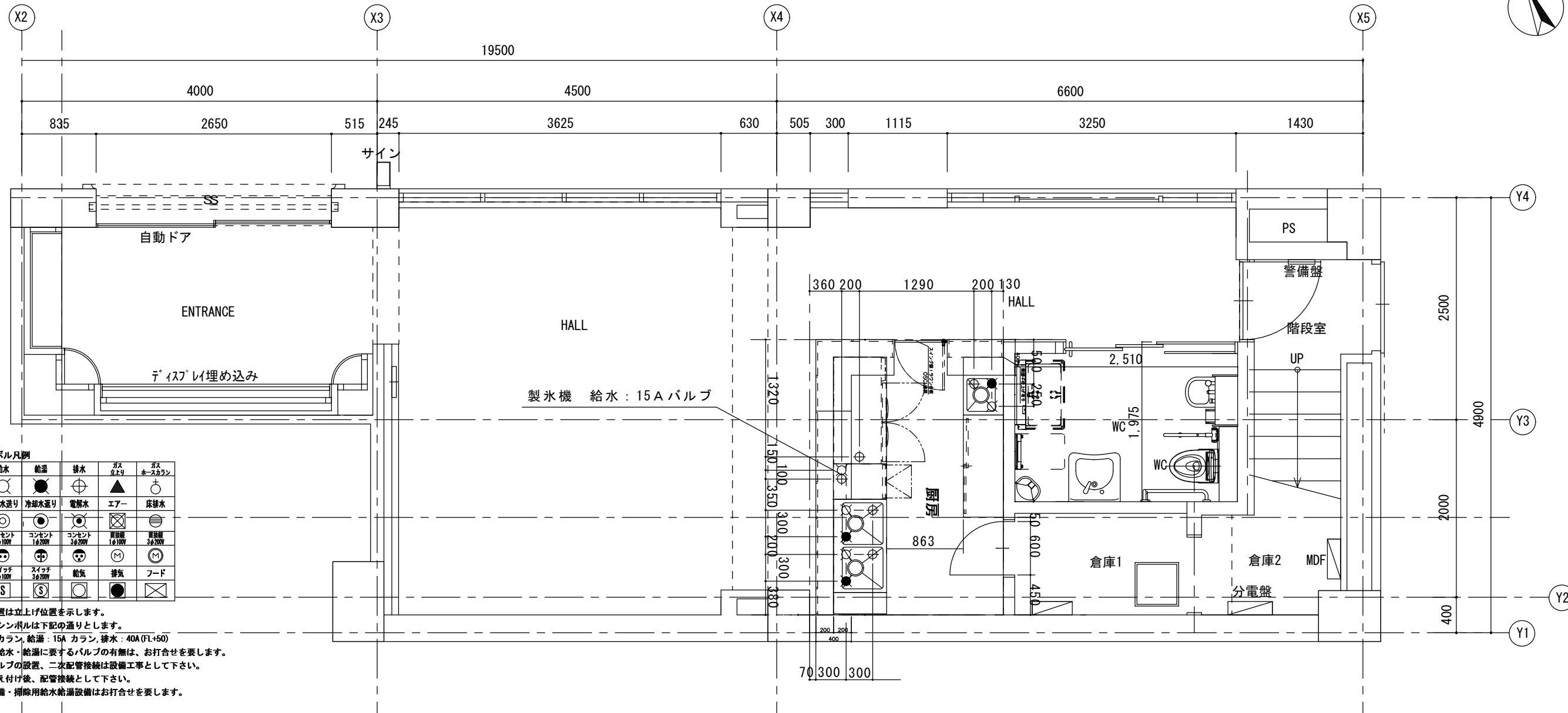
注) 設備容量の数値は各1台当たりを示す。注) 付属品として記載のない備品類・収納物は含まない。

<厨房工事区分>

	厨房業者 工事	他工事
厨房機器 搬入・据付	○	—
厨房機器 配管工事 (機器までの接続を含む)	—	○
厨房機器 配線工事 (機器までの接続を含む)	—	○
配管・配線部材一式 (カウンタ・バルブ・手元開閉器・ リネーコンセント、水栓柱等)	—	○

- ⊗ 排気フード (設備工事)
- ⊗ 手洗器 (設備工事)
- 側溝 (建築工事) お打合せ要
- グリストラップ (設備工事)
- 給湯器 (設備工事) お打合せ要

※厨房業者の工事範囲は機器の設置(レベル出し)までとし、給排水・電気・ガス・蒸気等の配管、配線工事は一次、二次とも厨房業者外とします。  
 ※予備設備についてはお打合せください。  
 ※厨房内の下地及び仕上材は不燃材料とします。



■設備シンボル凡例

名称	給水	給湯	排水	ガス 立上り	ガス ホース&ラン
図記号					
名称	冷却水送り	冷却水返り	電解水	エア	床排水
図記号					
名称	コンセント 1φ100V	コンセント 1φ200V	コンセント 3φ200V	電線管 1φ100V	電線管 3φ200V
図記号					
名称	スイッチ 1φ100V	スイッチ 3φ200V	給気	排気	フード
図記号					

※シンボル位置は立上げ位置を示します。  
 ※指示の無いシンボルは下記の通りとします。  
 ・給水：15A カラン、給湯：15A カラン、排水：40A (FL+50)  
 ※指示の無い給水・給湯に要するバルブの有無は、お打合せを要します。  
 ※カラン・バルブの設置、二次配管接続は設備工事として下さい。  
 ※厨房機器振え付け後、配管接続として下さい。  
 ※手洗器用設備・掃除用給水給湯設備はお打合せを要します。

品番	名称	規格仕様	外形寸法 (mm)			数	給排水				ガス (都市ガス)		電気 (kW)			蒸気			備考
			間口	奥行	高さ		給水 (A)	給湯 (A)	排水 (A)	ピット	口径 (A)	消費量 (kW)	単相100V	単相200V	三相200V	給気 (A)	排気 (A)	消費量 (kg/h)	
1	一槽シンク		650	450	800	1	15	15	40										
2	台下戸棚		1150	450	800	1													
3	二槽シンク		1050	600	800	1	15x2	15x2	40x2										
4	製氷機	SIM-AS2500	395	450	800	1	15		40				0.210						貯水量 約12kg
5	甲板		400	600	40	1													
6	コールドテーブル冷蔵庫	SUR-K1261SB-R (改)	1200	600	800	1			40				0.136						定格内容積240L 甲板角仕様
7	作業台		240	600	800	1													
													0.00	0.346	30.000				0.0

設備容量の数値は各1台当たりを示す。注) 付属品として記載のない備品類・収納物は含まない。

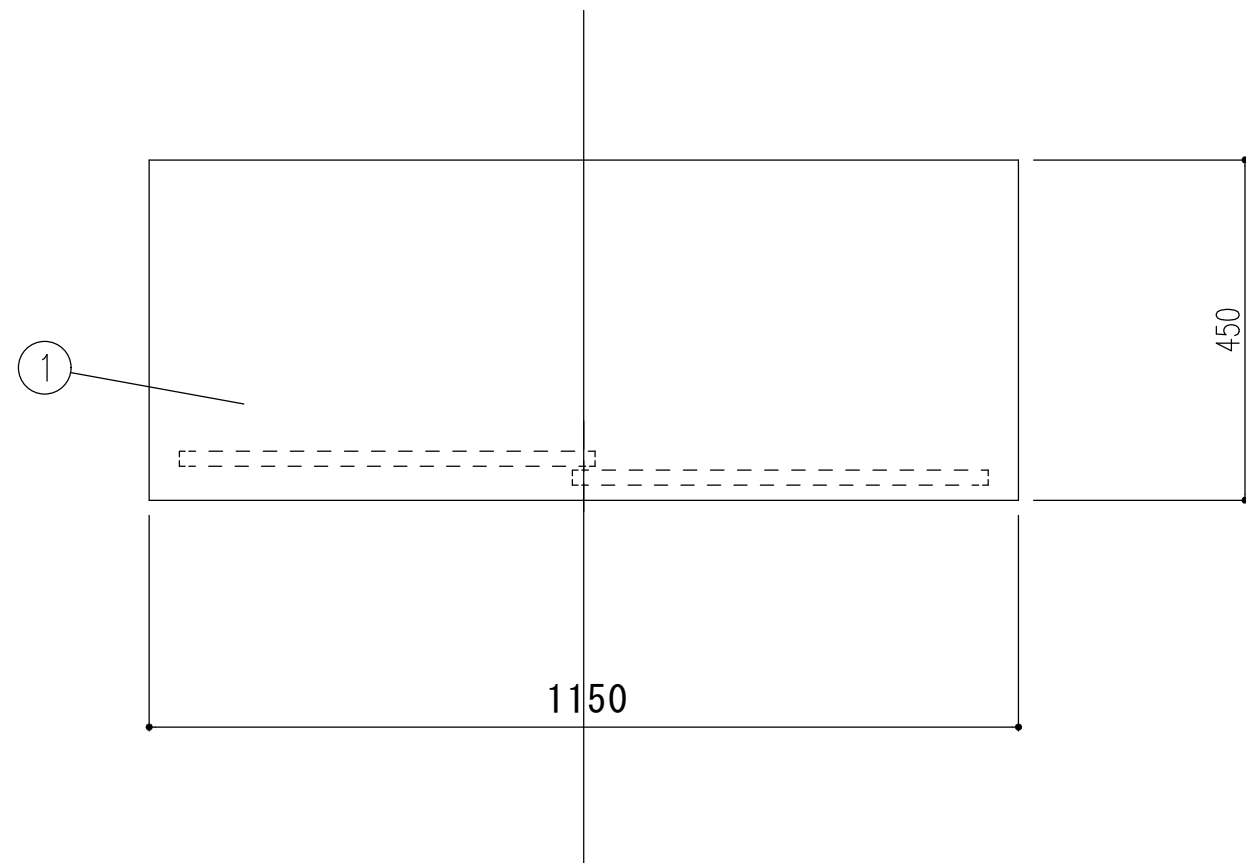
<厨房工事区分>

厨房工事区分	厨房業者工事	他工事
厨房機器 搬入・据付	○	—
厨房機器 配管工事 (機器までの接続を含む)	—	○
厨房機器 配線工事 (機器までの接続を含む)	—	○
配管・配線部材一式 (カラン・バルブ・手元開閉器・リネーラーコンセント、水栓柱等)	—	○

- 排気フード (設備工事)
- 手洗器 (設備工事)
- 側溝 (建築工事) お打合せ要
- グリストラップ (設備工事)
- 給湯器 (設備工事) お打合せ要

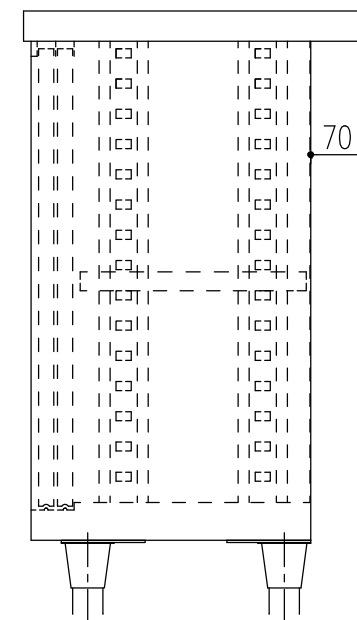
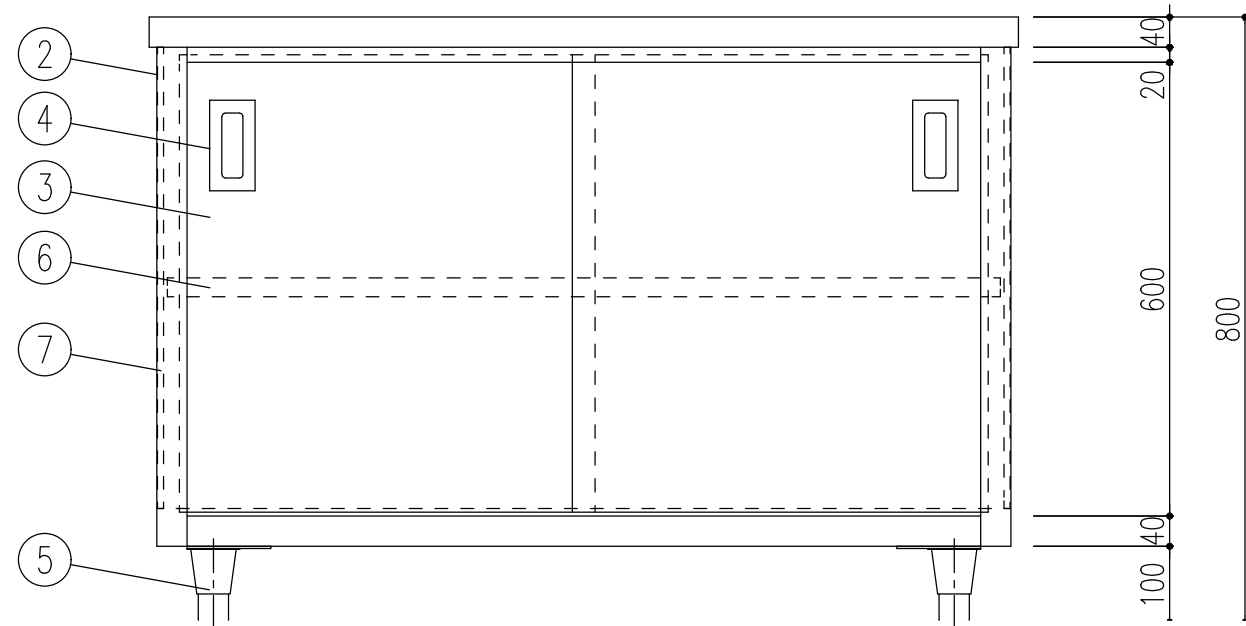
※厨房業者の工事範囲は機器の設置(レベル出し)までとし、給排水・電気・ガス・蒸気等の配管、配線工事は一次、二次とも厨房業者外とします。  
 ※予備設備についてはお打合せください。  
 ※厨房内の下地及び仕上材は不燃材料とします。





品番	名称	備考
1	甲板	SUS 430 1.2t No.4
2	本体	SUS 430 1.0t No.4
3	扉	SUS 430 1.0t No.4
4	引手	SUS 304
5	アジャスト	SUS 304
6	中棚	SUS 430 1.0t No.4 (内部補強入、可動式)
7	棚柱	SUS 430

※寸法現場合わせ



--	--	--	--	--	--	--

\_\_\_\_\_

備品詳細図2

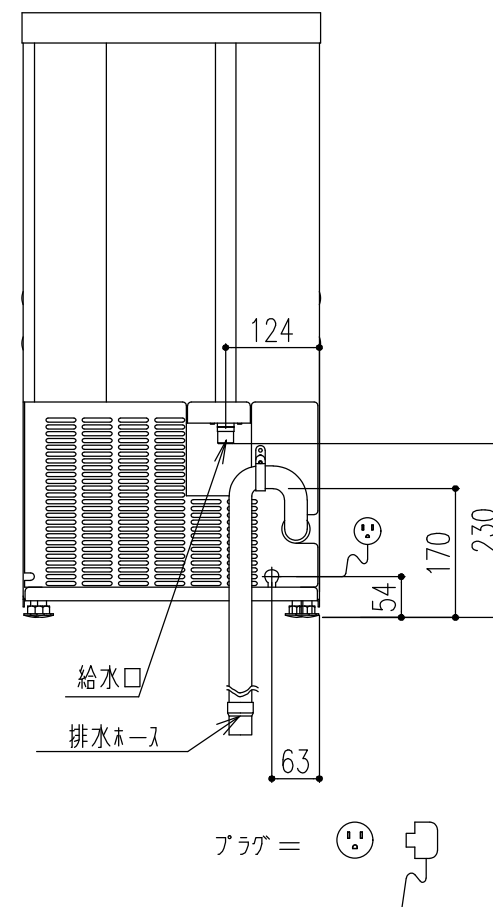
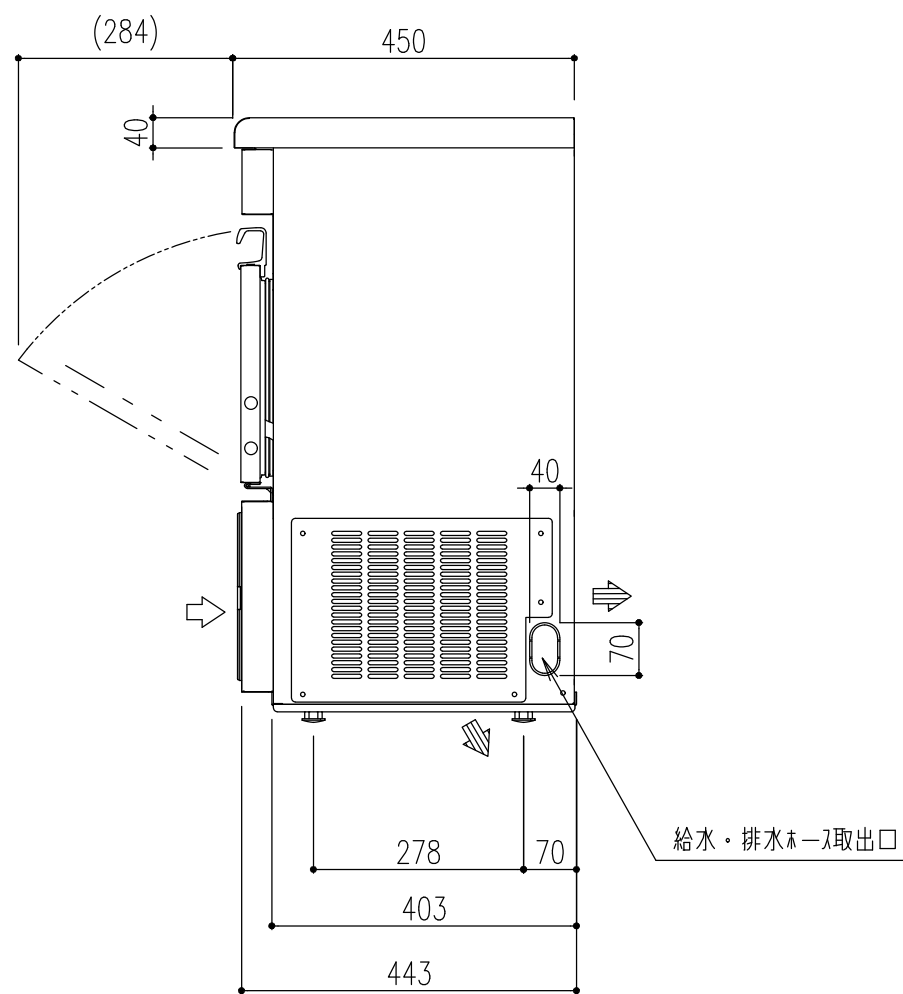
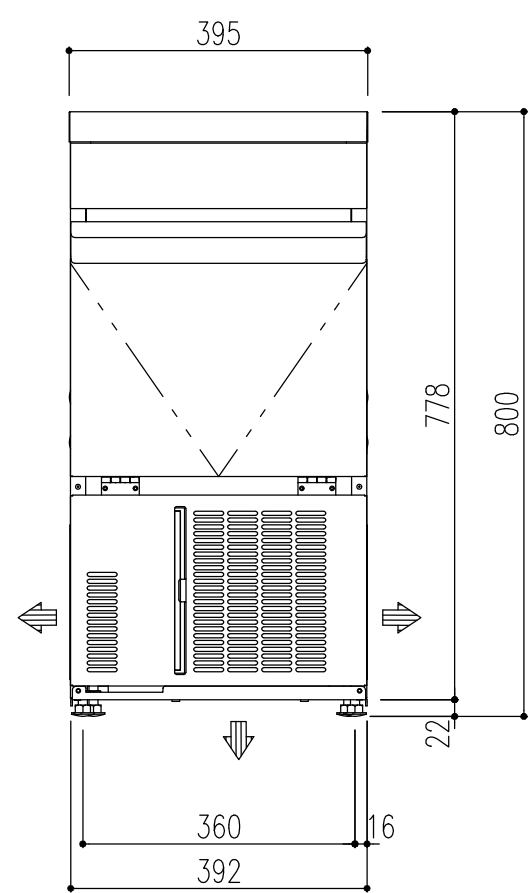
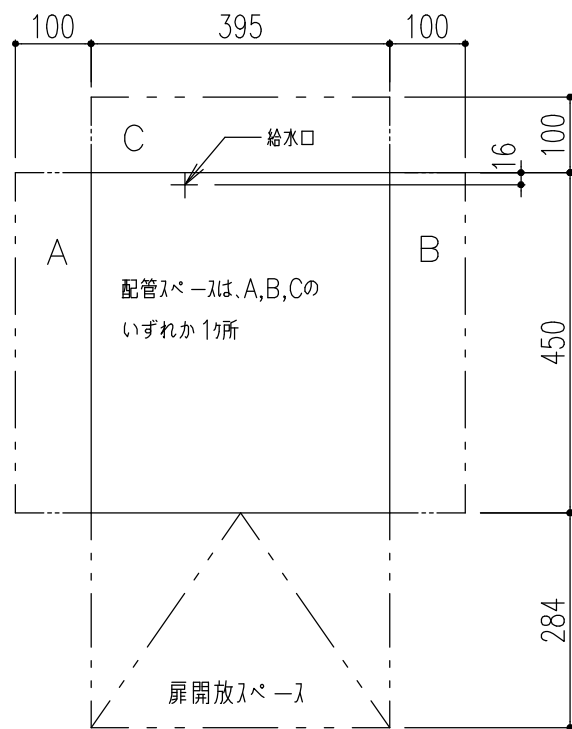
台下戸棚

縮尺  
A3:N.S

図面番号  
05



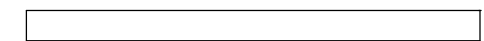
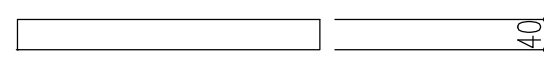
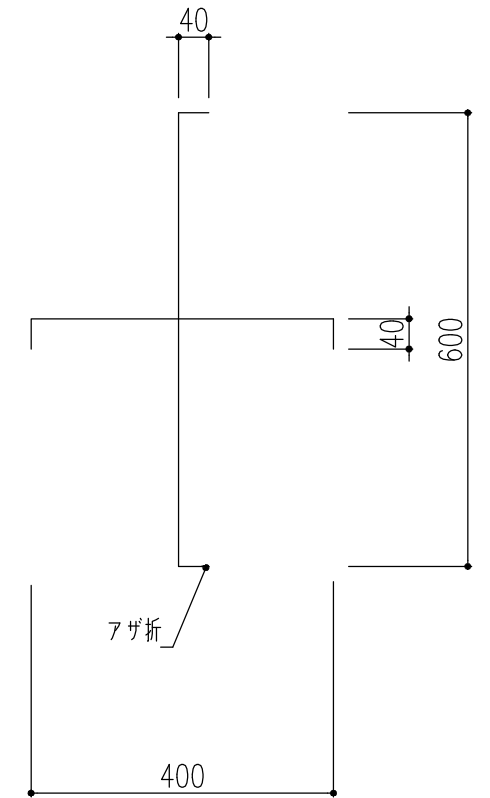
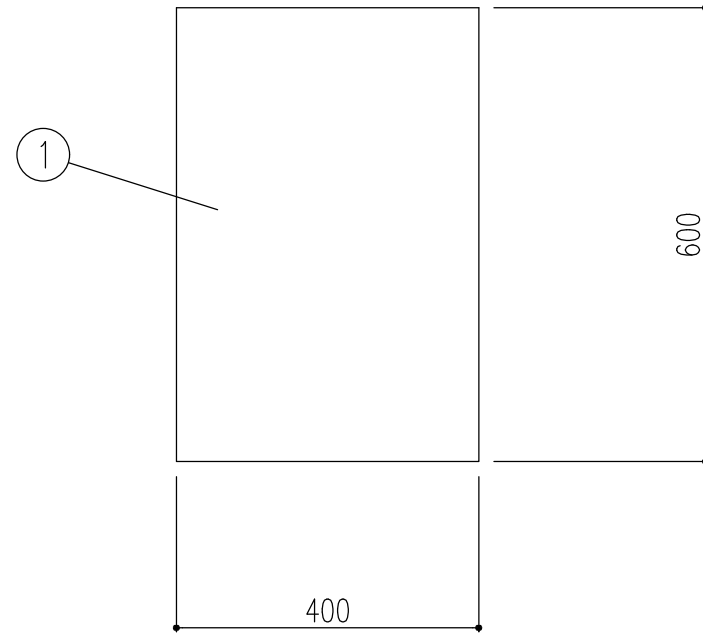




製品名	製氷機		
品番	SIM-AS2500		
寸法 外形(W×D×H)	395	450	800
材質	外装	前面 ステンレス鋼板(クリア塗装) 側面 天面 ステンレス鋼板 後面 溶融亜鉛メッキ鋼板	
	扉	ステンレス鋼板(クリア塗装)	
	内装	内箱 ABS樹脂	
質	断熱材	硬質発泡ポリウレタン	
	製氷方式	ヒル方式	
氷の形状	キューブアイス		
性能	氷の大きさ	28×28×32mm(1回18個)約0.42kg	
	製氷能力	約29/31kg/日(AT.20℃,WT.15℃) 約24/26kg/日(AT.30℃,WT.25℃)	
	貯氷庫	約1.2kg(自然落下時 約7kg)	
	消費水量	製氷用	約0.041/0.047m <sup>3</sup> /日(AT.20℃,WT.15℃) 約0.035/0.038m <sup>3</sup> /日(AT.30℃,WT.25℃)
凝縮器用			
使用温度範囲	5~35℃		
ユニット	冷凍機	型式	全密閉型
	圧縮機	公称出力	180W
	凝縮器	フィンチューブ型	強制空冷式
	冷媒	R134a	
電気定格	送風機	凝縮器用	DC24V 4W×3
	電源	単相100V 50/60Hz	
	消費電力	電動機	210/240W
	電熱装置		
運転電流	3.6/3.4A		
始動電流	18.0/17.2A		
ポンプ用電動機	出力 6W		
減速機用電動機	出力 1.2W		
放熱量	343/382W		
電源	電源長さ	2.5m	
	プラグ	横型 接地形2極差込み	
	適合コネクタ	接地形2極差込み 15A 125V	
配管	給水	φ1/2	
	排水	φ1/2インチ(先端内径 25mm,外径 29mm)	
台脚	調節範囲 15~35mm		
付属品	スコップ1個		
製品質量	約39kg		

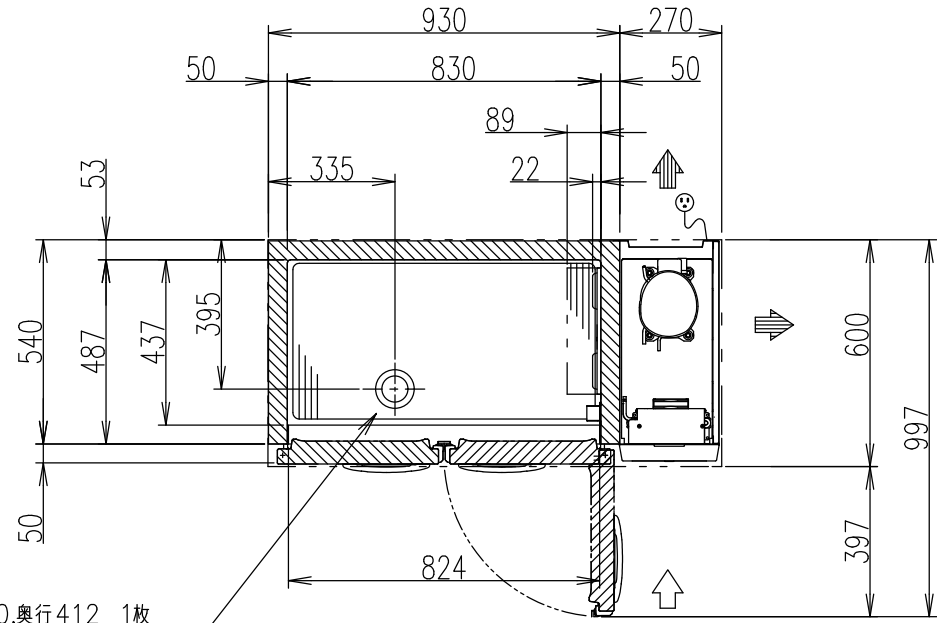
- 注) 1.給水及び排水(フレンチ)ホースの取出口が左右側面、及び後面に設けてあります。適切な位置から取出し配管してください。  
 2.製氷能力値は、平均5~10mm位のクボミがある時の値です。  
 3./の数値は、左が50Hz右が60Hz。その他は共通です。  
 4.SCALEは1/10。(この用紙サイズがA3の場合の尺度です)  
 5.自然落下時は貯氷残存量1/3から貯氷スイッチが動作した時の貯氷量。

品番	名称	備考
1	甲板	SUS 430 0.8t No.4

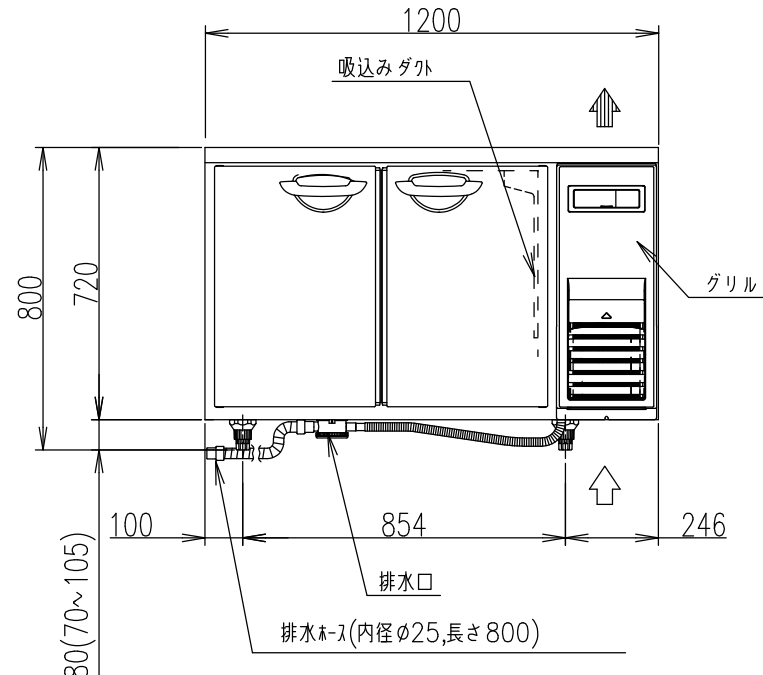
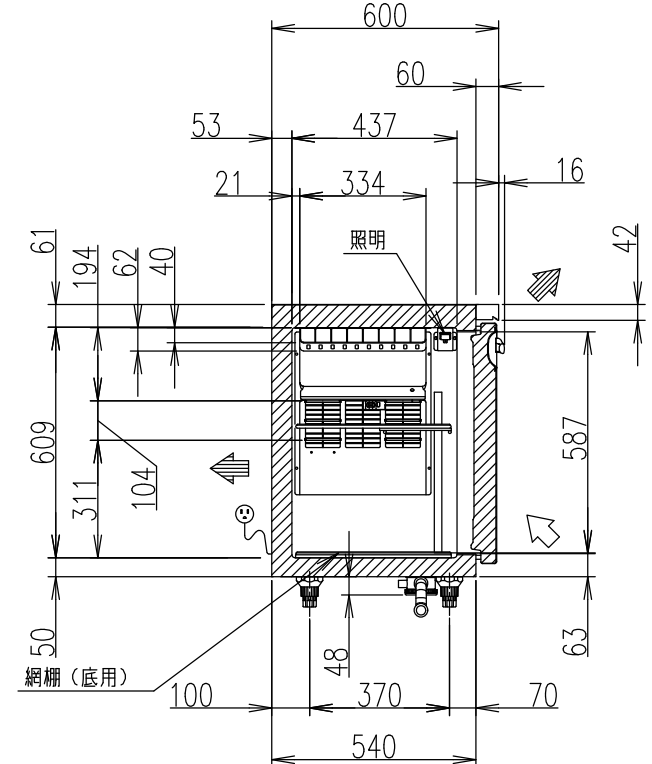


- 注) 1.公称出力について：電動機単体のある基準で定められた出力です。  
 2.機械全体で消費される電力は、消費電力の項目に表示しております。  
 ご使用の際は、この値をご利用ください。  
 3.SCALEは1/20。(この用紙サイズがA3の場合の尺度です)  
 4.外形高さ寸法は、脚高さ80mm時の寸法です。

※甲板角仕様



柵寸法 幅800,奥行412 1枚  
調節ピッチ 12.5



製品名	コールドテーブル冷蔵庫			
品番	SUR-K1261SB-R (改)			
寸法	外形	幅 1200	奥行 600	高さ 800
	内形	幅 830	奥行 487	高さ 609
定格内容積	240L			
材	外装	側面 前面 テーブル	：スチール鋼板	
		底面 後面	：亜鉛めっき鋼板	
	グリル	：PP樹脂		
質	扉	表	：スチール鋼板	
		裏	：ABS樹脂	
	内装	内箱：ステンレス鋼板		
性能	調整柵	ポリフェリコーティングワイヤー		
	断熱材	硬質発泡ポリウレタン		
性能	庫内温度	-5℃以下		
	条件	周囲温度 30℃ 無負荷平衡時直射日光受けず		
庫内温度設定範囲	-6℃～12℃			
冷却サイクルユニット	圧縮機	公称出力 160W		
	凝縮器	フィンチューブ型 強制空冷式		
	冷却器	フィンチューブ型 冷気強制循環式		
	冷媒	R134a		
	送風機	冷却器用	DC24V	3.4W
	凝縮器用	DC24V	4.3W × 2個	
温度制御	温度制御	マイコンコントロール方式、デジタル温度表示		
	霜取り	マイコンコントロール式自動ヒーター霜取り		
電気定格	電源	単相 100V 50Hz/60Hz		
	消費電力	冷却時	136W/136W	
		霜取り時	133W/133W	
年間消費電力量	380kWh/年			
放熱量	296W/296W			
照明	DC8V LED照明			
電源	電源コード	長さ 2.0m以上 プラグ 横型 接地極付2極差込み		
	適合コンセント	接地極付2極差込み 15A 125V		
脚,調節範囲	樹脂製 70mm～105mm			
付属品	網柵 1枚,網柵(底用) 1枚,柵受 5個 排水ホース 1本,取扱説明書 1冊			
その他	凝縮器フィルター			
製品質量	65 kg			

プラグ形状	コンセント定格
Ⓢ(横型)	15A 125V

