

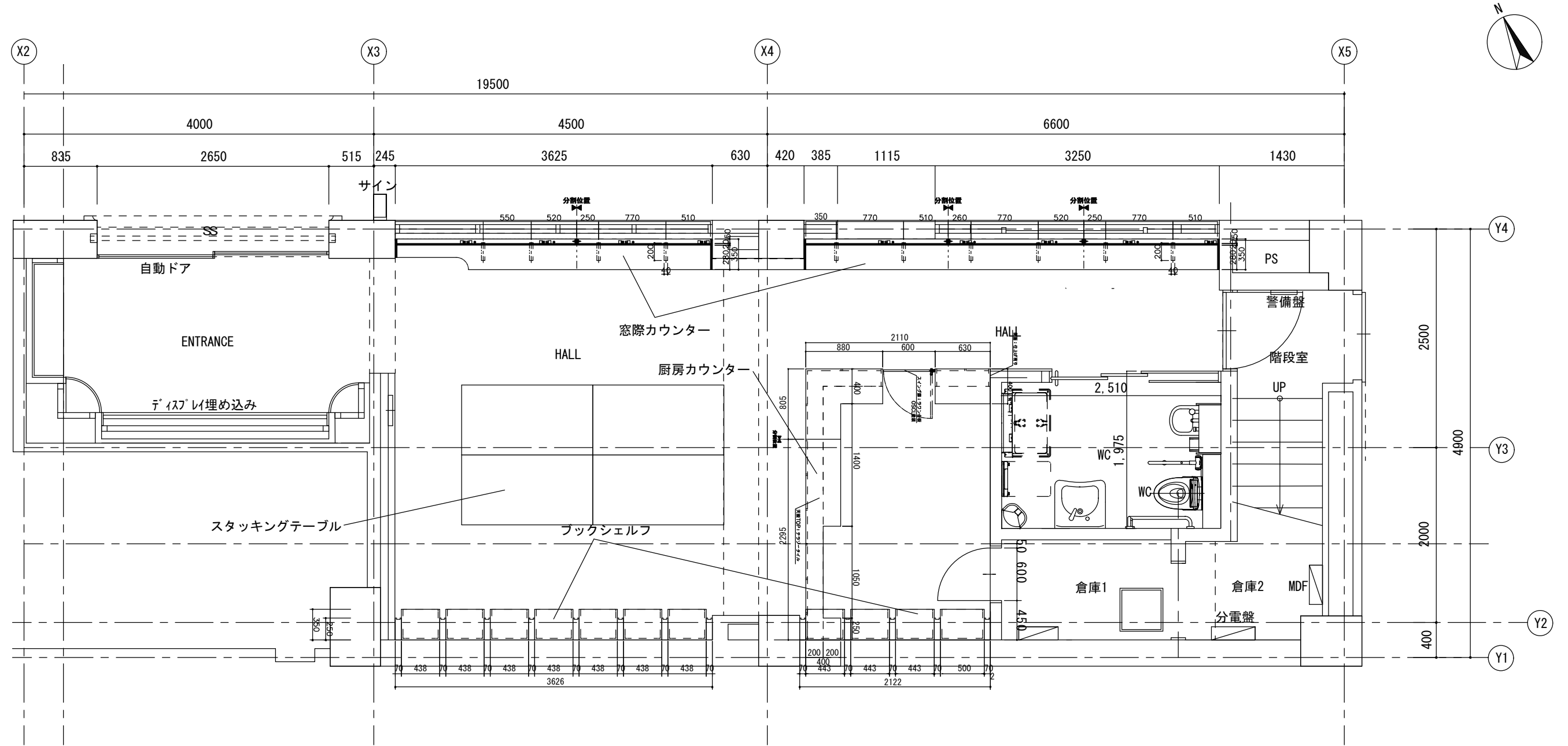
特記仕様書

1. 総 則 この特記仕様書は、社会教育課が(仮称)市川市学習交流施設(市川市旧観光・物産案内所)で使用するブックシェルフほか7点の製造請負について、必要な事項を定めることを目的とする。
2. 件 名 市川市旧観光・物産案内所の製造請負(ブックシェルフほか7点)
3. 納入物品 備品 8点
及び数量 ※詳細は図面(配置図)を参照。以下「別紙」という。
4. 納入期限 令和3年10月15日(金)
 - ・準備調整期間:令和3年10月4日(月)～10月15日(金)
※10月8日(金)まで建築・電気設備・機械設備の修繕工事を行っている。
 - ・養生設置期間及び設置希望期間:令和3年10月12日(火)～10月15日(金)(土・日は除く)
※上記の期間にて搬入通路の養生をすること。
※養生範囲については、別紙(配置図)を参照し、備品の形状や大きさに応じ、搬入経路から、納入場所にいたる養生をすること。
5. 担 当 生涯学習部 社会教育課
6. 納入場所 市川市旧観光・物産案内所 (市川市市川1丁目1番1号)
7. 納入について
 - ①納品については、市川市旧観光・物産案内所の指定した場所まで搬入することとし、価格には、搬入及び設置にかかる費用を含めること。
 - ②搬入日時等については、必ず事前に担当課と協議すること。
 - ③搬入時は確実に養生し、事故防止に努めること。
 - ・搬入通路の床は、シートにて幅1.8m又は全面養生をすること。
 - ・台車にて搬入する通路の床については、ベニヤ等により幅1.8m～0.9m程度の保護養生をすること。旋回などする箇所については十分考慮すること。
 - ・搬入通路の壁は、高さ0.9m程度を養生すること。
 - ④備品を納める諸室の養生範囲については下記の通りとする。
 - ・各室については、搬入又は作業に必要な範囲の養生をし、事故防止に努めること。検査終了後には速やかに撤去すること。
 - ⑤搬入の際に発生した梱包材、養生材は受注者が責任をもって引き取ること。
 - ⑥搬入に際しては、担当課職員及び契約課職員の検収を受けること。
8. そ の 他
 - ・別紙に記載の仕様以外は認めない。
 - ・初期の使用の際に必要な消耗品は付属すること。
 - ・契約者は、暴力団等排除に係る契約解除に関する特約条項を遵守すること。
 - ・本仕様書に記載のない事項、不明な点及び疑義が生じた場合は、速やかに担当課へ連絡し、協議すること。
 - ・この特記仕様書に定めのない事項については、物品供給契約書(「物品供給契約約款」を含む)及び市川市物品供給標準仕様書に定めるとおりとする。

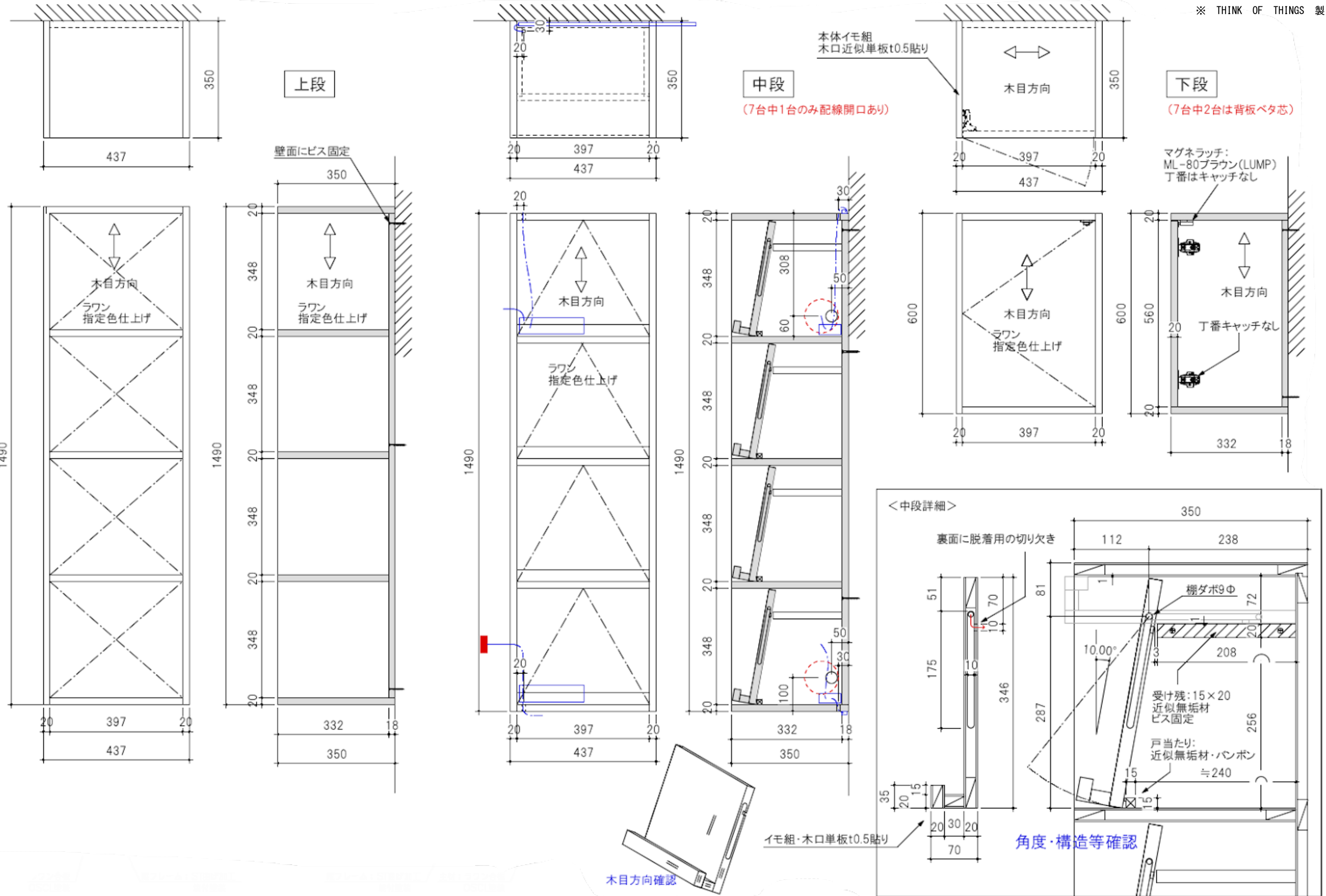
製造備品購入 内訳書

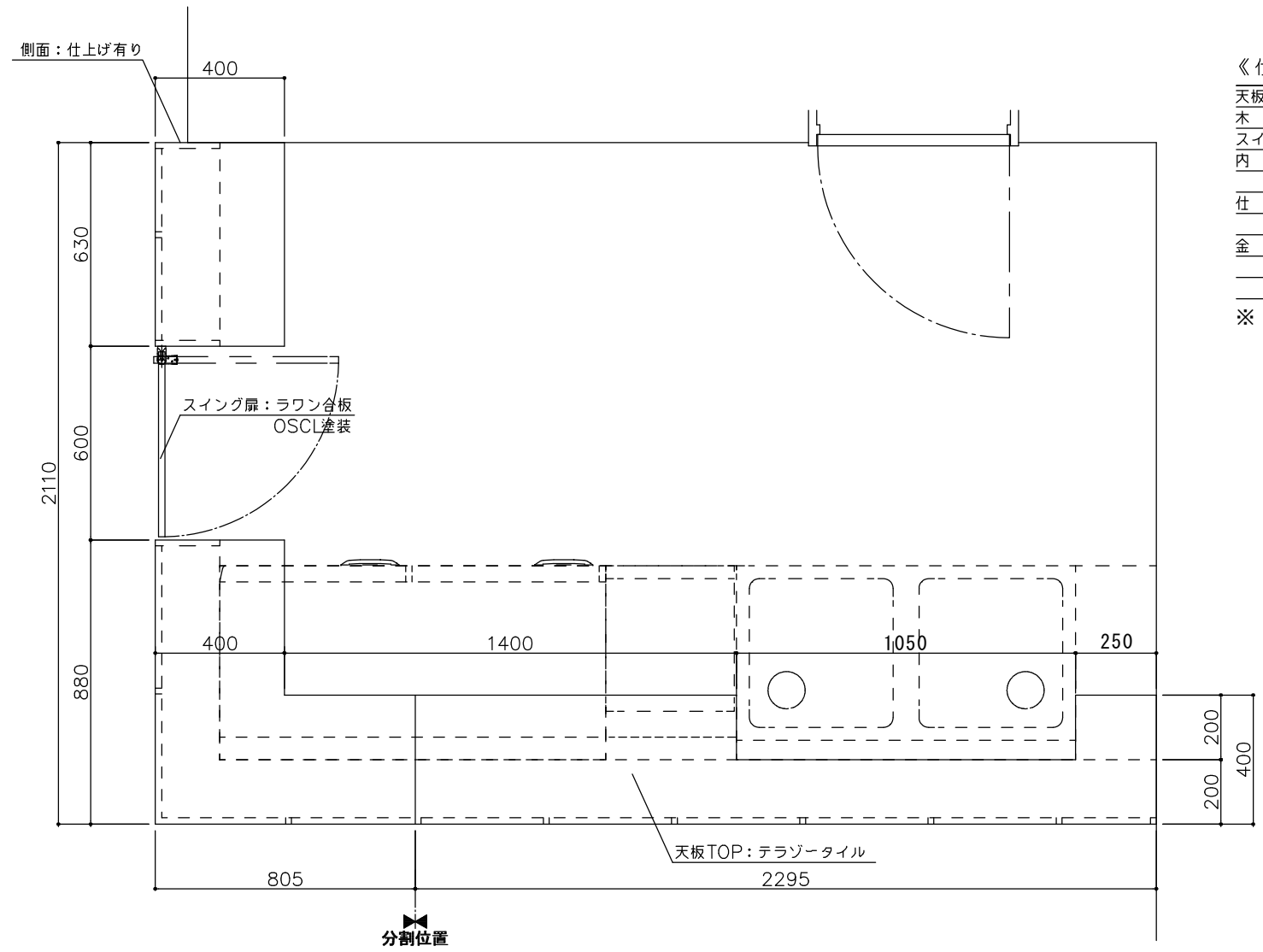
製造備品購入

品番	品名	仕様	数量	単位
1	ブックシェルフ (図面整理 K-03)	サイズ：W3626×D350×H4650 縦フレーム：S T 曲げ加工・焼付塗装 木部：ラワン合板 仕上：O S C L 塗装 金物：ハシゴ 上部滑車、ハシゴ下部重量用キャスター	1	台
2	ブックシェルフ (図面整理 K-04)	サイズ：W2181×D350×H2950 縦フレーム：S T 曲げ加工・焼付塗装 木部：ラワン合板 仕上：O S C L 塗装 金物：ハシゴ 上部滑車、ハシゴ下部重量用キャスター	1	台
3	厨房カウンター	サイズ：W3100×D2110×H1000 (天板D400) 天板：テラゾタイル 木部：ラワン合板 スイング扉：ラワン合板 内部：ポリ合板 (グレー) 仕上：O S C L 塗装 金物：グラビティヒンジ	1	台
4	窓際カウンター (図面整理 A、B)	A サイズ：W3630×D350 (天板設置位置：上端合せH720) B サイズ：W4750×D350 (天板設置位置：上端合せH720) 主材：ラワン合板 縁材：ラワン突板練付 仕上：O S C L 塗装 金物：2口コンセント (A C 100V + U S B)、スタンドライト用ハトメ	1	セット
5	スタッキングテーブル	サイズ：W1500×D800×H720 天板：ラワン合板 小口：ラワン合板 仕上：O S C L 塗装 脚：コクヨ既製品 X Y - T P P 158	4	台



		配置図	縮尺 A3: N. S	図面番号 01
--	--	-----	----------------	------------





《仕様》 製作台数：1セット

天板TOP：テラゾータイル

木部：ラワン合板

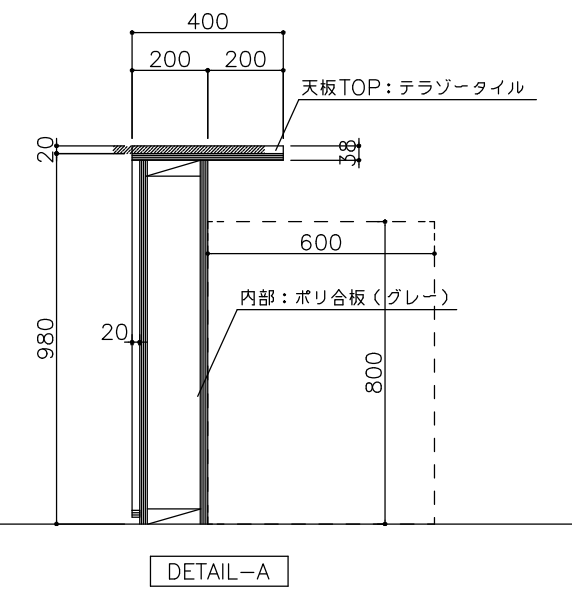
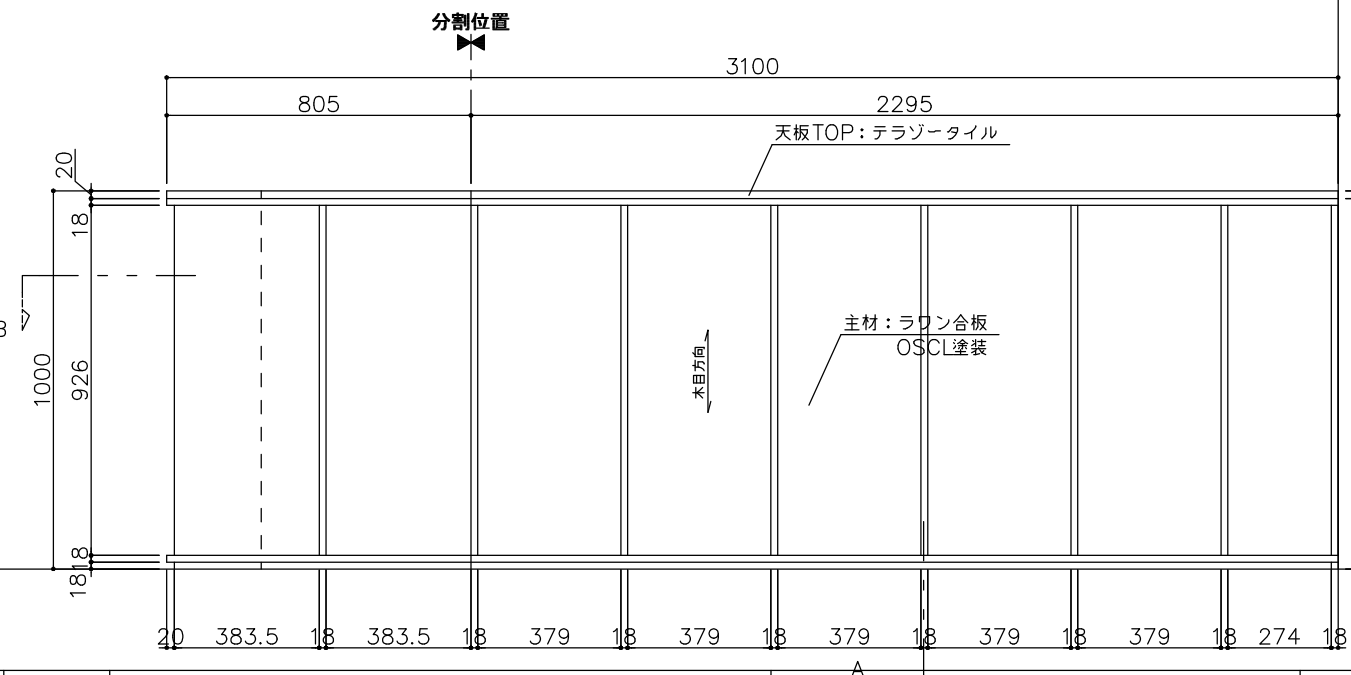
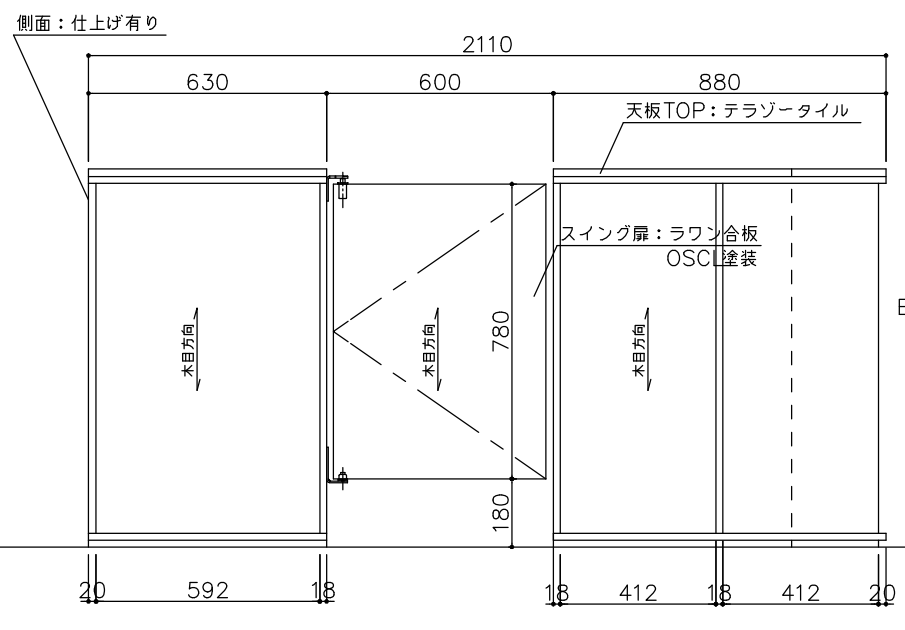
スイング扉：ラワン合板

内部：ポリ合板（グレー）

仕上：OSCL塗装（指定色）

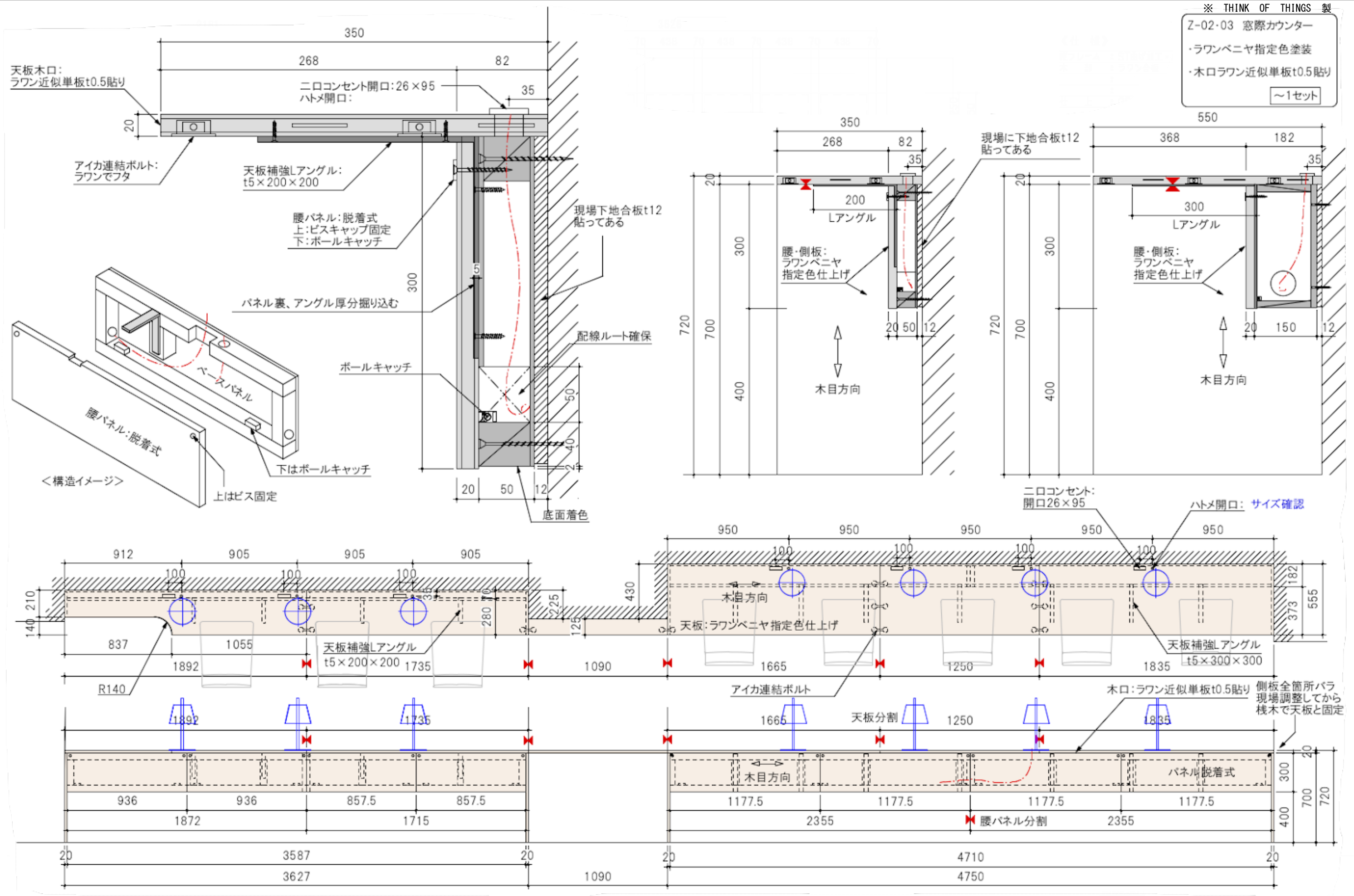
金物：グラビティヒンジ

※ THINK OF THINGS 製



厨房カウンター	縮尺 A3:N.S	図面番号 03
---------	--------------	------------

Z-02-03 窓際カウンター
 ・ラワンベニヤ指定色塗装
 ・木口ラワン近似単板t0.5貼り
 ~1セット



《仕様》	製作台数：4台
天板TOP	：ラワン合板
小口	：ラワン突板鎌付
仕上	：OSCL塗装 (指定色)
：	：
脚	：コクヨ既製品 XY-TPP158
：	：
：	：
：	：
：	：
※ THINK OF THINGS 製	

