

特記仕様書

総則 この特記仕様書は納税・債権管理課が交付する原動機付自転車用ナンバープレートの購入について必要な事項を定めることを目的とする。

件名 ナンバープレートの購入
品名 原動機付自転車用のナンバープレート
契約形態 総価契約

数量 4,100枚 内 訳 ・白色 2,000枚
・黄色 400枚
・桃色 1,600枚
・緑色 100枚

納入期限 令和5年1月31日
納入場所 納税・債権管理課外 (詳細は下記参照)
担当課 納税・債権管理課

物品の規格

プレートの様式	日本産業規格 原動機付自転車用番号標の様式 D4902 別紙2 [原動機付自転車用ナンバープレートイメージ図] を参照
材質	アルミ(厚み1mm、焼付塗装仕上げ、バリ取り仕上げ)
プレートの色	白色、黄色、桃色、緑色 ※色の詳細については必ず担当課と打ち合わせの上決定すること。
文字	色は濃紺色、文字は凸加工とする。 ※内訳は別紙1 [ナンバープレートの内訳] を参照
付属品	ビス・ナット・丸ワッシャー・スプリングワッシャーを組み合わせたものを1枚につき2個付属すること。 ビスは十文穴付きなべ小ねじ(H型)とする。(ビスのサイズはM6×15mm～20mmとし、現在使用しているビスを参考とすること。)

納入について

- 1 価格には、納入に関する費用を含めるものとする。
- 2 市川市役所の納税・債権管理課及び行徳支所の総務課に下記の分類表に基づいて納入すること。
- 3 納入場所の詳細については、担当課の担当者の指示に従うこと。
- 4 搬入する車両及び日時等については、必ず事前に担当課と協議すること。
- 5 納入の際に発生した梱包材等は受注者が責任をもって引き取ること。

梱包 プレートは1枚ごとにビニール製の袋に包み、200枚をダンボール等の箱に詰めて納入すること。また、箱の外面からどの種類のナンバープレートが入っているか容易に判別できるようにすること。
付属品については、プレートの箱とは別にダンボール等の箱に詰めて納入すること。

分類表

納入場所	種類	プレートの色	枚数	箱数
納税・債権 管理課	市川市 ほ 0511～1710	白色	1,200枚	6箱
	市川市 う 2389～2588	黄色	200枚	1箱
	市川市 か 1001～2000	桃色	1,000枚	5箱
	市川市 あ 0201～0300	緑色	100枚	1箱
行徳支所 総務課	市川市 は 9430～9999	白色	570枚	3箱
	市川市 ふ 1000～1229	白色	230枚	2箱
	市川市 う 2589～2788	黄色	200枚	1箱
	市川市 え 2128～2727	桃色	600枚	3箱

住所

市川市役所 納税・債権管理課
行徳支所 総務課

市川市八幡1丁目1番1号
市川市末広1丁目1番31号

その他

- 1 保証期間は、納入の日から起算して1年間とする。
- 2 納入する製品については、傷、汚れ、その他外観を損ねるものであってはならない。
- 3 納入に際しては、契約課職員及び納入場所職員の検収を受けるものとする。
- 4 製造会社による不都合個所が発生した場合は、無償で取替えするものとする。
- 5 暴力団等排除に係る契約解除に関する特約条項を遵守すること。
- 6 この特記仕様書に定めのない事項については、物品供給契約書(「物品供給契約約款」を含む)に定めるとおりとする。
- 7 その他不明な点は、担当課職員及び契約課職員と協議し指示に従うものとする。

別紙1 ナンバープレートの内訳

納税・債権管理課 白色 ほ			
0511~1710		1,200枚	
箱	から	まで	数量
1	0511	0710	200
2	0711	0910	200
3	0911	1110	200
4	1111	1310	200
5	1311	1510	200
6	1511	1710	200

行徳支所総務課 白色 は			
9430~9999		570枚	
箱	から	まで	数量
1	9430	9629	200
2	9630	9829	200
3	9830	9999	170

行徳支所総務課 白色 ふ			
1000~1229		230枚	
箱	から	まで	数量
1	1000	1199	200
2	1200	1229	30

納税・債権管理課 黄色 う			
2389~2588		200枚	
箱	から	まで	数量
1	2389	2588	200

行徳支所総務課 黄色 う			
2589~2788		200枚	
箱	から	まで	数量
1	2589	2788	200

納税・債権管理課 桃色 か			
1001~2000		1,000枚	
箱	から	まで	数量
1	1001	1200	200
2	1201	1400	200
3	1401	1600	200
4	1601	1800	200
5	1801	2000	200

行徳支所税務課 桃色 え			
2128~2727		600枚	
箱	から	まで	数量
1	2128	2327	200
2	2328	2527	200
3	2528	2727	200

納税・債権管理課 緑色 あ			
201~300		100枚	
箱	から	まで	数量
1	201	300	100

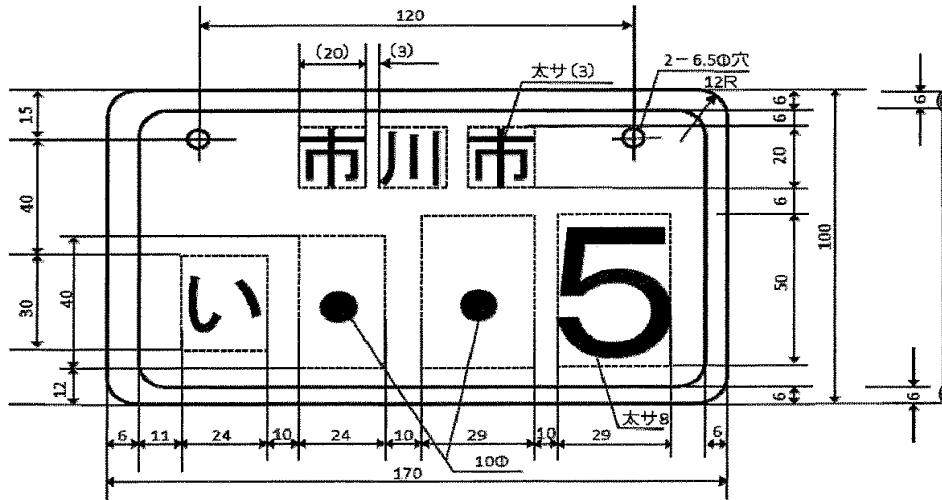
別紙2 原動機付自転車用ナンバープレートイメージ図

様式第42号

図 1

単位mm

小型特殊自動車及び原動機付自転車（一部）



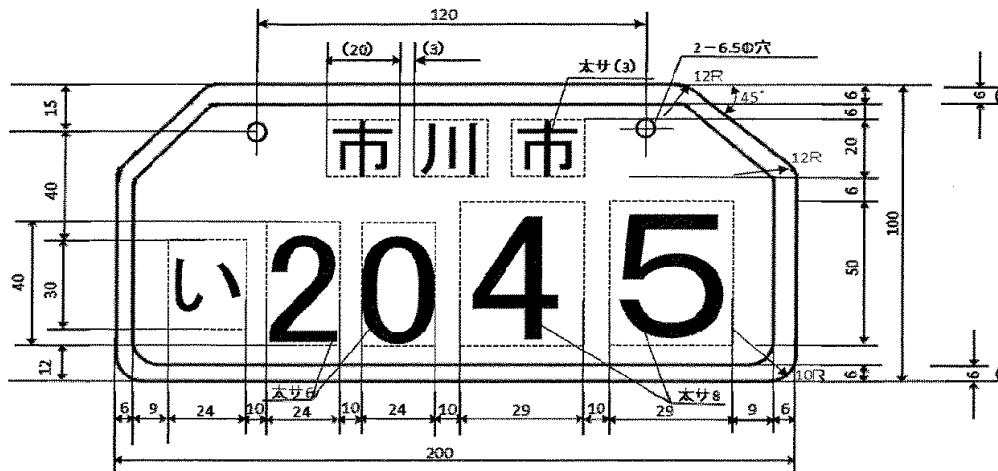
備考

- 1 標識の地の色は、次の各号の区分に応じ、当該各号に定めるとおりとする。
 - (1) 市川市税条例第82条第1号ニに規定する原動機付自転車 水色
 - (2) 市川市税条例第82条第2号ロに規定する小型特殊自動車 緑色
 - (3) 試乗用 白色
- 2 標識の文字の色は、濃紺色とする。
- 3 試乗用に係る標識の斜線の色は、赤色とする。

図 2

単位mm

原動機付自転車



備考

- 1 標識の地の色は、次の各号の区分に応じ、当該各号に定めるとおりとする。
 - (1) 市川市税条例第82条第1号イに規定する原動機付自転車 白色
 - (2) 市川市税条例第82条第1号ロに規定する原動機付自転車 黄色
 - (3) 市川市税条例第82条第1号ハに規定する原動機付自転車 桃色
- 2 標識の文字の色は、濃紺色とする。