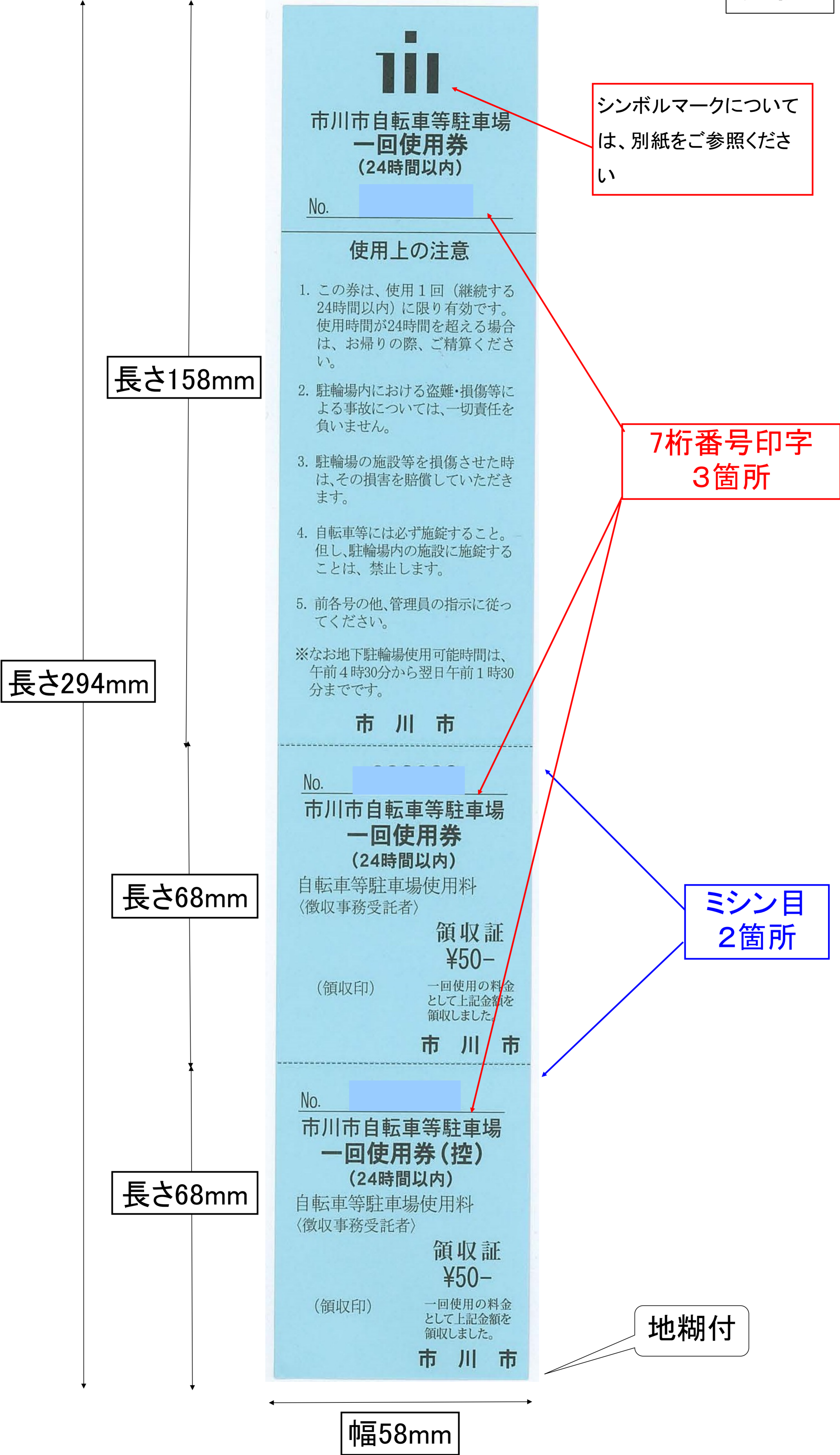


## 特記仕様書

- 1 総則 この特記仕様書は交通計画課が駐車場管理に必要となる市川市自転車等駐車場一回使用券等の印刷製本について必要な事項を定めることを目的とする。
- 2 件名 市川市自転車等駐車場一回使用券(50円券)および一回使用回数券(500円券)の印刷製本
- 3 担当課 市川市 道路交通部 交通計画課
- 4 納入場所 平田保管場所内倉庫(市川市平田1-1413-4外)
- 5 納入期限 令和5年1月31日(火)
- 6 納入数量 50円券 : 2,800冊(1冊100枚綴り)  
500円券 : 6,000冊(1冊4枚綴り ※表紙、裏表紙含まない)
- 7 規格 50円券:  
①W58mm×H294mm  
②色上質中厚口(水色)  
③印刷色(黒色、1色)  
④7桁ナンバー入り(1枚につき3箇所印字)  
⑤ミシン目入り(1冊につき2箇所)  
⑥1冊100枚綴り、本体下部に天糊付、表紙・裏紙(白色)付き  
⑦文字内容、レイアウト等は別紙1:見本を参照  
⑧印刷物梱包外装に番号付きシールを貼ること。別紙2:番号シール一覧を参照  
梱包数量 140梱包(1梱包20冊入り)
- 500円券:  
①W58mm×H122mm  
②表紙 : 色上質紙厚口(水色)  
回数券 : 色上質紙中厚口(水色)  
③印刷色(黒色、1色)  
④5桁ナンバー入り(1枚につき13箇所印字)  
⑤ミシン目入り(1冊につき12箇所)  
⑥1冊4枚綴り、天糊付、表紙付き  
⑦文字内容、レイアウト等は別紙3:見本を参照  
⑧印刷物梱包外装に番号付きシールを貼ること。別紙4:番号シール一覧を参照  
梱包数量 60梱包(1梱包100冊入り)
- 8 入稿方法 一回使用券(50円券)および一回使用回数券(500円券)現物を見本として提供する。  
また、訂正がある場合は紙原稿にて指示あり。
- 9 データ納品 電子データとして、成果物のDTPデータ及びPDFファイル形式のデータを電子媒体に記録して納品すること。  
また、納品時にデータの仕様(バージョン・使用書体など)を添付すること。
- 10 校正 回数 2回  
出力枚数 1枚
- 11 その他 1 契約者は、本契約の履行上知り得た秘密を第三者に漏らしてはならず、かつ、他の目的に使用してはならない。また、本契約の履行による個人情報の取扱にあたっては、市川市個人情報保護条例を遵守し、個人の権利利益を侵害することのないよう努めなければならない。  
2 その他不明な点は、担当課職員及び契約課職員と協議し指示に従うものとする。  
3 この特記仕様書に定めのない事項については、印刷製本請負契約書(「印刷製本請負契約約款」を含む)に定めるとおりとする。  
4 契約者は、暴力団等排除に係る契約解除に関する特約条項を遵守すること。



市川市自転車等駐車場  
一回使用券  
(24時間以内)

No. [Redacted]

使用上の注意

1. この券は、使用1回（継続する24時間以内）に限り有効です。使用時間が24時間を超える場合は、お帰りの際、ご精算ください。
2. 駐輪場内における盗難・損傷等による事故については、一切責任を負いません。
3. 駐輪場の施設等を損傷させた時は、その損害を賠償していただきます。
4. 自転車等には必ず施錠すること。但し、駐輪場内の施設に施錠することは、禁止します。
5. 前各号の他、管理員の指示に従ってください。

※なお地下駐輪場使用可能時間は、午前4時30分から翌日午前1時30分までです。

市川市

No. [Redacted]

市川市自転車等駐車場  
一回使用券  
(24時間以内)

自転車等駐車場使用料  
(徴収事務受託者)

領収証  
¥50-

(領収印)

一回使用の料金として上記金額を領収しました。

市川市

No. [Redacted]

市川市自転車等駐車場  
一回使用券(控)  
(24時間以内)

自転車等駐車場使用料  
(徴収事務受託者)

領収証  
¥50-

(領収印)

一回使用の料金として上記金額を領収しました。

市川市

シンボルマークについては、別紙をご参照ください

7桁番号印字  
3箇所

ミシン目  
2箇所

地糊付

長さ158mm

長さ294mm

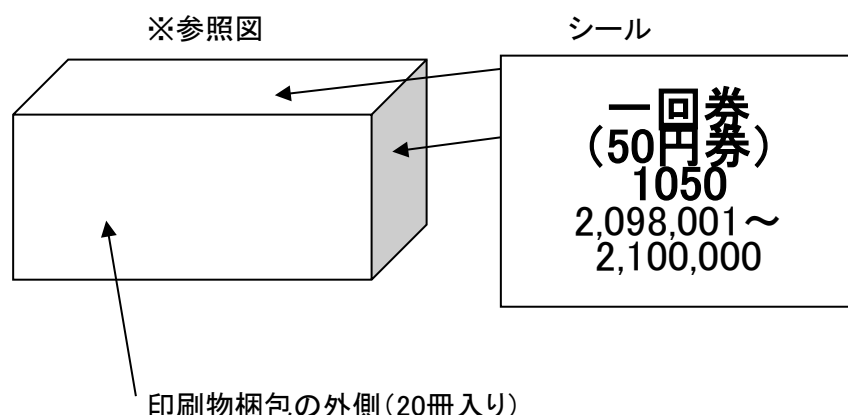
長さ68mm

長さ68mm

幅58mm

包装番号	一回使用券(一般50円券) 1包2,000枚入 券番号
1050	2,098,001 ~ 2,100,000
1051	2,100,001 ~ 2,102,000
1052	2,102,001 ~ 2,104,000
1053	2,104,001 ~ 2,106,000
1054	2,106,001 ~ 2,108,000
1055	2,108,001 ~ 2,110,000
1056	2,110,001 ~ 2,112,000
1057	2,112,001 ~ 2,114,000
1058	2,114,001 ~ 2,116,000
1059	2,116,001 ~ 2,118,000
1060	2,118,001 ~ 2,120,000
1061	2,120,001 ~ 2,122,000
1062	2,122,001 ~ 2,124,000
1063	2,124,001 ~ 2,126,000
1064	2,126,001 ~ 2,128,000
1065	2,128,001 ~ 2,130,000
1066	2,130,001 ~ 2,132,000
1067	2,132,001 ~ 2,134,000
1068	2,134,001 ~ 2,136,000
1069	2,136,001 ~ 2,138,000
1070	2,138,001 ~ 2,140,000
1071	2,140,001 ~ 2,142,000
1072	2,142,001 ~ 2,144,000
1073	2,144,001 ~ 2,146,000
1074	2,146,001 ~ 2,148,000
1075	2,148,001 ~ 2,150,000
1076	2,150,001 ~ 2,152,000
1077	2,152,001 ~ 2,154,000
1078	2,154,001 ~ 2,156,000
1079	2,156,001 ~ 2,158,000
1080	2,158,001 ~ 2,160,000
1081	2,160,001 ~ 2,162,000
1082	2,162,001 ~ 2,164,000
1083	2,164,001 ~ 2,166,000
1084	2,166,001 ~ 2,168,000
1085	2,168,001 ~ 2,170,000
1086	2,170,001 ~ 2,172,000
1087	2,172,001 ~ 2,174,000
1088	2,174,001 ~ 2,176,000
1089	2,176,001 ~ 2,178,000
1090	2,178,001 ~ 2,180,000
1091	2,180,001 ~ 2,182,000
1092	2,182,001 ~ 2,184,000
1093	2,184,001 ~ 2,186,000
1094	2,186,001 ~ 2,188,000
1095	2,188,001 ~ 2,190,000
1096	2,190,001 ~ 2,192,000
1097	2,192,001 ~ 2,194,000

(1)印刷物の梱包の側面にシールで番号をつけること。



①シールは上面及び側面に1枚ずつ貼ること(1梱包2シール)  
※シールの材質、大きさは指定がありません。

②シールの文字は太字で、ポイントは下記のポイントとする。  
包装番号=30ポイント以上  
券番号=20ポイント以上

## 別紙2

包装 番号	一回使用券(一般50円券) 1包2,000枚入 券番号
1098	2,194,001 ~ 2,196,000
1099	2,196,001 ~ 2,198,000
1100	2,198,001 ~ 2,200,000
1101	2,200,001 ~ 2,202,000
1102	2,202,001 ~ 2,204,000
1103	2,204,001 ~ 2,206,000
1104	2,206,001 ~ 2,208,000
1105	2,208,001 ~ 2,210,000
1106	2,210,001 ~ 2,212,000
1107	2,212,001 ~ 2,214,000
1108	2,214,001 ~ 2,216,000
1109	2,216,001 ~ 2,218,000
1110	2,218,001 ~ 2,220,000
1111	2,220,001 ~ 2,222,000
1112	2,222,001 ~ 2,224,000
1113	2,224,001 ~ 2,226,000
1114	2,226,001 ~ 2,228,000
1115	2,228,001 ~ 2,230,000
1116	2,230,001 ~ 2,232,000
1117	2,232,001 ~ 2,234,000
1118	2,234,001 ~ 2,236,000
1119	2,236,001 ~ 2,238,000
1120	2,238,001 ~ 2,240,000
1121	2,240,001 ~ 2,242,000
1122	2,242,001 ~ 2,244,000
1123	2,244,001 ~ 2,246,000
1124	2,246,001 ~ 2,248,000
1125	2,248,001 ~ 2,250,000
1126	2,250,001 ~ 2,252,000
1127	2,252,001 ~ 2,254,000
1128	2,254,001 ~ 2,256,000
1129	2,256,001 ~ 2,258,000
1130	2,258,001 ~ 2,260,000
1131	2,260,001 ~ 2,262,000
1132	2,262,001 ~ 2,264,000
1133	2,264,001 ~ 2,266,000
1134	2,266,001 ~ 2,268,000
1135	2,268,001 ~ 2,270,000
1136	2,270,001 ~ 2,272,000
1137	2,272,001 ~ 2,274,000
1138	2,274,001 ~ 2,276,000
1139	2,276,001 ~ 2,278,000
1140	2,278,001 ~ 2,280,000
1141	2,280,001 ~ 2,282,000
1142	2,282,001 ~ 2,284,000
1143	2,284,001 ~ 2,286,000
1144	2,286,001 ~ 2,288,000
1145	2,288,001 ~ 2,290,000
1146	2,290,001 ~ 2,292,000
1147	2,292,001 ~ 2,294,000

## 別紙2

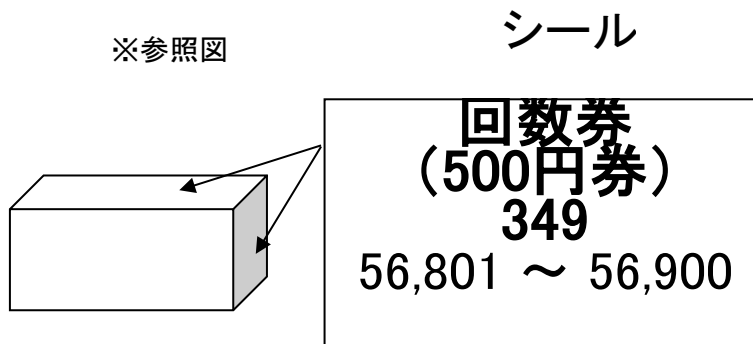
包装 番号	一回使用券(一般50円券) 1包2,000枚入 券番号
1148	2,294,001 ~ 2,296,000
1149	2,296,001 ~ 2,298,000
1150	2,298,001 ~ 2,300,000
1151	2,300,001 ~ 2,302,000
1152	2,302,001 ~ 2,304,000
1153	2,304,001 ~ 2,306,000
1154	2,306,001 ~ 2,308,000
1155	2,308,001 ~ 2,310,000
1156	2,310,001 ~ 2,312,000
1157	2,312,001 ~ 2,314,000
1158	2,314,001 ~ 2,316,000
1159	2,316,001 ~ 2,318,000
1160	2,318,001 ~ 2,320,000
1161	2,320,001 ~ 2,322,000
1162	2,322,001 ~ 2,324,000
1163	2,324,001 ~ 2,326,000
1164	2,326,001 ~ 2,328,000
1165	2,328,001 ~ 2,330,000
1166	2,330,001 ~ 2,332,000
1167	2,332,001 ~ 2,334,000
1168	2,334,001 ~ 2,336,000
1169	2,336,001 ~ 2,338,000
1170	2,338,001 ~ 2,340,000
1171	2,340,001 ~ 2,342,000
1172	2,342,001 ~ 2,344,000
1173	2,344,001 ~ 2,346,000
1174	2,346,001 ~ 2,348,000
1175	2,348,001 ~ 2,350,000
1176	2,350,001 ~ 2,352,000
1177	2,352,001 ~ 2,354,000
1178	2,354,001 ~ 2,356,000
1179	2,356,001 ~ 2,358,000
1180	2,358,001 ~ 2,360,000
1181	2,360,001 ~ 2,362,000
1182	2,362,001 ~ 2,364,000
1183	2,364,001 ~ 2,366,000
1184	2,366,001 ~ 2,368,000
1185	2,368,001 ~ 2,370,000
1186	2,370,001 ~ 2,372,000
1187	2,372,001 ~ 2,374,000
1188	2,374,001 ~ 2,376,000
1189	2,376,001 ~ 2,378,000



包装 番号	回数券(500円券) 1包100冊入 券番号
349	56,801 ~ 56,900
350	56,901 ~ 57,000
351	57,001 ~ 57,100
352	57,101 ~ 57,200
353	57,201 ~ 57,300
354	57,301 ~ 57,400
355	57,401 ~ 57,500
356	57,501 ~ 57,600
357	57,601 ~ 57,700
358	57,701 ~ 57,800
359	57,801 ~ 57,900
360	57,901 ~ 58,000
361	58,001 ~ 58,100
362	58,101 ~ 58,200
363	58,201 ~ 58,300
364	58,301 ~ 58,400
365	58,401 ~ 58,500
366	58,501 ~ 58,600
367	58,601 ~ 58,700
368	58,701 ~ 58,800
369	58,801 ~ 58,900
370	58,901 ~ 59,000
371	59,001 ~ 59,100
372	59,101 ~ 59,200
373	59,201 ~ 59,300
374	59,301 ~ 59,400
375	59,401 ~ 59,500
376	59,501 ~ 59,600
377	59,601 ~ 59,700
378	59,701 ~ 59,800
379	59,801 ~ 59,900
380	59,901 ~ 60,000
381	60,001 ~ 60,100
382	60,101 ~ 60,200
383	60,201 ~ 60,300
384	60,301 ~ 60,400
385	60,401 ~ 60,500
386	60,501 ~ 60,600
387	60,601 ~ 60,700
388	60,701 ~ 60,800
389	60,801 ~ 60,900
390	60,901 ~ 61,000
391	61,001 ~ 61,100
392	61,101 ~ 61,200
393	61,201 ~ 61,300
394	61,301 ~ 61,400
395	61,401 ~ 61,500
396	61,501 ~ 61,600
397	61,601 ~ 61,700

(1)印刷物の梱包の上面及び側面にシールで番号をつけること。

※参照図



①シールは印刷物梱包外側面に2枚貼ること(1梱包2シール)。  
※シールの材質、大きさは指定がありません。

②シールの文字は太字で、ポイントは下記のポイントとする。  
包装番号 = 30ポイント以上  
券番号 = 20ポイント以上

包装 番号	回数券(500円券) 1包100冊入 券番号
398	61,701 ~ 61,800
399	61,801 ~ 61,900
400	61,901 ~ 62,000
401	62,001 ~ 62,100
402	62,101 ~ 62,200
403	62,201 ~ 62,300
404	62,301 ~ 62,400
405	62,401 ~ 62,500
406	62,501 ~ 62,600
407	62,601 ~ 62,700
408	62,701 ~ 62,800

別紙4