

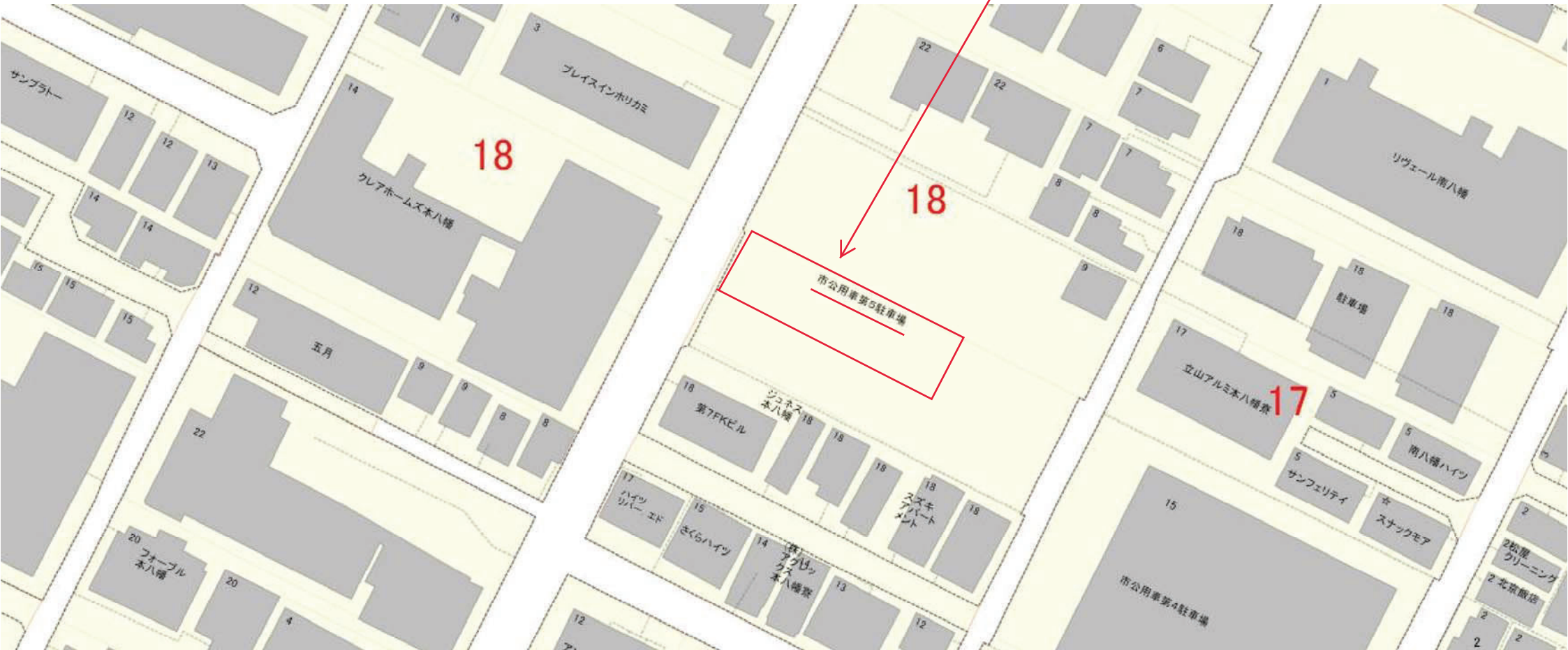
特記仕様書

- 1 総 則 この特記仕様書は資機材置き場用倉庫の購入について必要な事項を定めることを目的とする。
- 2 件 名 資機材置き場用倉庫の購入(公用車第5駐車場)
- 3 納入期限 令和5年2月28日(火)
- 4 担当課 財政部管財課
- 5 納入場所 住所： 公用車第5駐車場 市川市南八幡1-18
・詳細は別紙1「納入場所」および別紙2を参照。
・事前に現場の確認が必要な場合は、担当課に事前に連絡すること。
- 6 数 量 ・資機材置き場用倉庫 3連棟×3棟
- 7 規 格 以下の規格の倉庫を納入すること。

参考品	株式会社稲葉製作所 GRN-2647HL-3 3連棟
基本性能	<ul style="list-style-type: none">・耐水性、耐蝕性を有する気密性の高い構造・直射日光等に長時間さらされても、収容品に影響を与えない断熱性を有する・一般地域の積雪に対して十分な強度を有する・電動シャッター式
寸法 (mm)	間口：7,898 奥行：4,775 高さ：2,660 程度
棚	コの字3方向3段 奥行1500mm±100mm 耐荷重1,000N/m ² 以上 棚板取り外し及び高さ調節可能なもの(別紙3「外形図※参考」参照)
オプション	なし
文字入れ	なし
備考	<ul style="list-style-type: none">・整地、基礎工事、倉庫の組み立て、運搬及び設置を行うこと。・基礎について、布基礎とし、発注者が別に指定した工事監理者（以下工事監理者という。）の指示のもと建築基準法に準拠して工事すること。(別紙4「基礎図」※参考)・整地について、工事監理者の指示のもと、地盤の緩み等が生じないように適切な機械により締め固めること。・基礎について、ミルシート(鋼材検査証明書)、コンクリート配合計画書及びコンクリート納品書を提出すること。・棚の設置については、転倒防止対策を行うこと。・倉庫の鍵について、各10本作成すること。(本体附属も含む)・床面は既存アスファルト舗装の上に、土間コンクリート(100mm～150mm)を打設すること。・地面(入り口部)と倉庫とに段差が生じる場合は、スロープを設置すること。

- 8 納 入
- ・納入に使用する車両、動線、及び納入の日時については、事前に担当課と協議し、必要な許可を得て実施すること。
 - ・納入の際は、歩行者、駐車場利用者、職員等の安全性を十分確保し事故防止に努めること。
 - ・納入の際に敷地に汚損等を与えないように、養生等を行うこと。なお、受注者の責によって汚損等が生じた場合には、受注者の負担において回復すること。
 - ・納入の際に生じたごみは持ち帰り、残土については適切に処分すること。
 - ・発注者は、納品作業にあたり、受注者に著しく不適當があると認められるときは、受注者に対して必要な措置をとるべきことを請求することができる。
- 9 検 収
- ・納入に際しては担当課担当者及び契約課担当者の検収を受けるものとする。
- 10 そ の 他
- ・参考品以外で同等の品質、機能を有する製品を提案する場合は、入札参加申請時に質疑書を提出し、承諾を得ること。
 - ・受注者は契約締結後原則として7日以内に発注者と協議をして工程表を作成し提出すること。
 - ・倉庫設置場所について、工事監理者の指示に従い整地し、別紙5「配置図」により指定した場所に設置すること。
 - ・契約金額には、組立、納入作業、整地、基礎工事及び転倒防止処理、残土等処分費用を含めること。
 - ・建築基準法等関係法令に基づき必要となる計画通知等申請手続きについては発注者が行う。
 - ・納入する製品は、傷、汚れ、その他外観を損ねるものがある場合はならない。
 - ・契約の履行にあたり、第三者に損害を及ぼした場合には、受注者がその損害を賠償しなければならない。ただし、その損害のうち発注者の責に帰すべき事由により生じたものについては、発注者が負担する。
 - ・この特記仕様書に定めのない事項について、物品供給契約書（物品供給契約約款を含む）に定めるとおりとする。
 - ・その他不明な点は、担当課担当者及び契約課担当者へ連絡し指示を受けること。
 - ・暴力団等排除に係る契約解除に関する特約条項を遵守すること。

納入場所

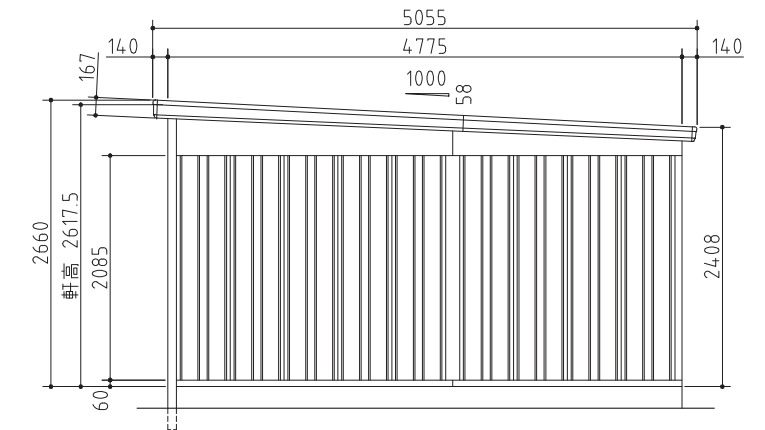
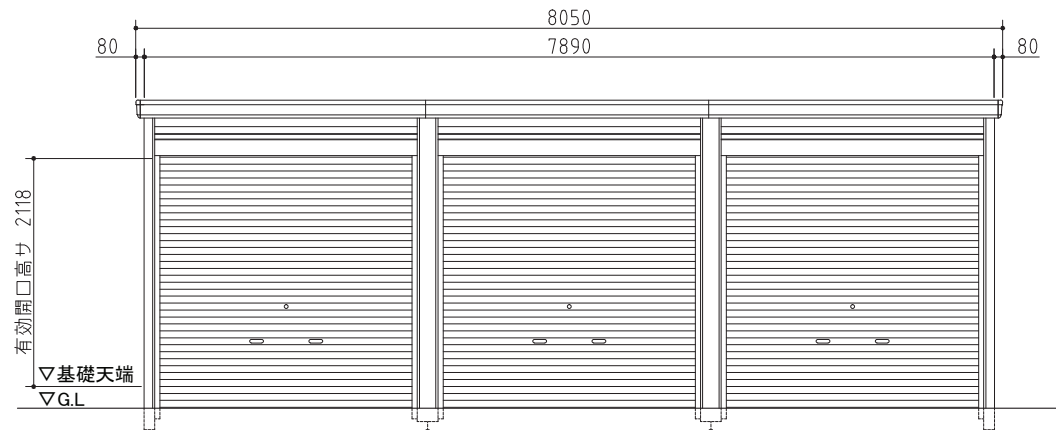
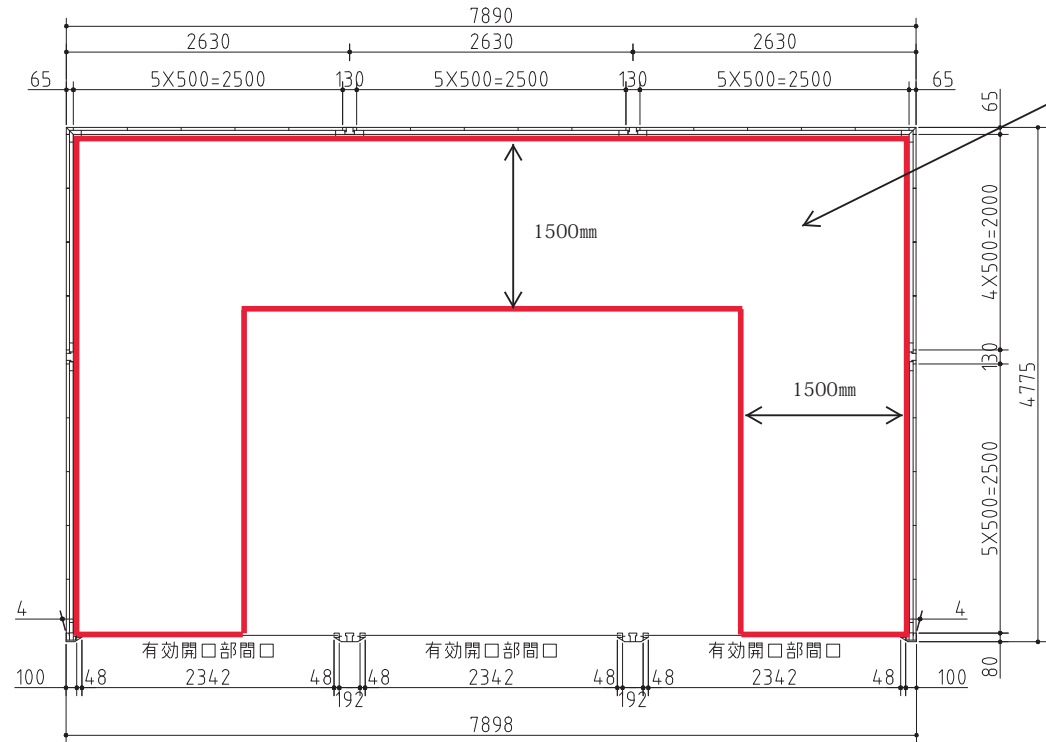




別紙3

(※参考)

棚位置 赤枠内



品番	部 品 名	材料(材質)	単位	mm
1	土台枠	F12	1.2	
2	柱前左右	F12	2.3	
3	柱前中	F12	1.6	
4	柱中左右	F12	1.2+1.6	
5	柱後左右	F12	1.6	
6	柱後中	F12	1.2+1.6	
7	梁中枠取付金具	F12	3.2	
8	桁前	Y10	1.6	
9	桁後	Y10	1.6	
10	梁左右	Y10	1.0	
11	梁中前	F12	2.0+3.2	
12	梁中後	F12	2.0+3.2	
13	梁中屋根板	Y10	1.0	
14	下枠カバー	F12	2.3	
15	梁中カバー	Y10	0.7	
16	母屋中央	F12	1.6	
17	母屋中	F12	1.2	
18	屋根パネル	Y10	0.5	
19	結露軽減材(不燃材)-別売-	ポリエチレンフォーム	4.0	
20	壁パネル	F12	0.7	
21	妻板左右	Y10	0.7	
22	鼻隠シ前後	Y10	0.7	
23	コーナー金具	F12	2.3	
24	シャッター(スラット)	Z08	0.5	
25	シャッターカバー	F12	0.7	
26	シャッターレール	アルミニウム合金押出型材		

F12→溶融亜鉛めっき鋼板(JIS G 3302)
 Y10→溶融亜鉛-5%アルミニウム合金めっき鋼板(JIS G 3317)
 Z08→塗装溶融亜鉛めっき鋼板(JIS G 3312)

外形図

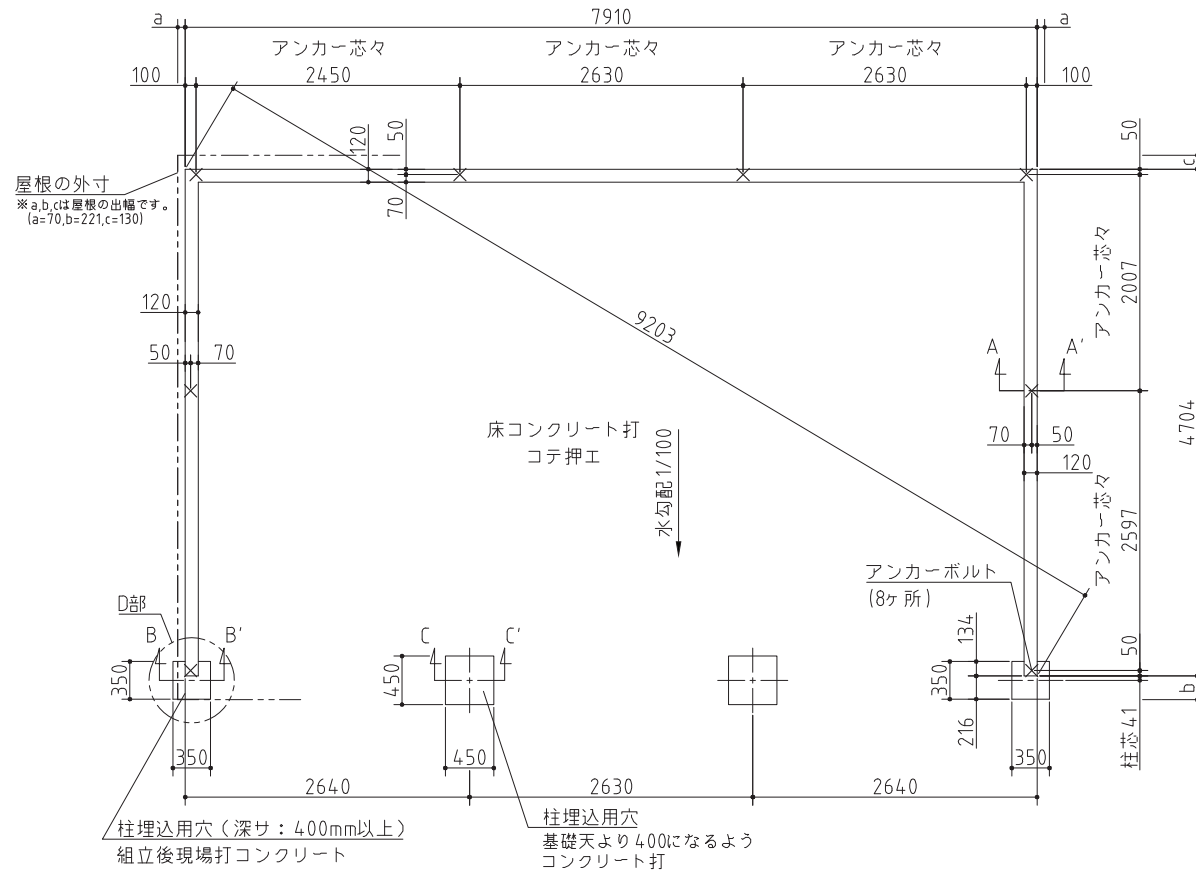
<縮尺> S=1/50
 ~一般型~

機種名 GRN-2647HL-3

○有効開口寸法:2342×2118(mm)

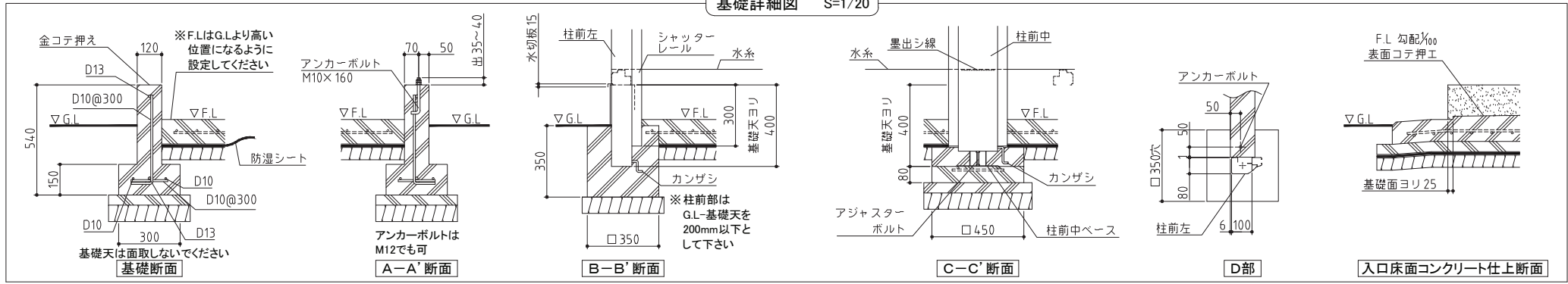
○床面積:37.67㎡(11.42坪)

別紙4 (※参考)



△ 注意
アンカーボルトは布基礎芯ではありません。
×・・・アンカーボルト位置を示す。

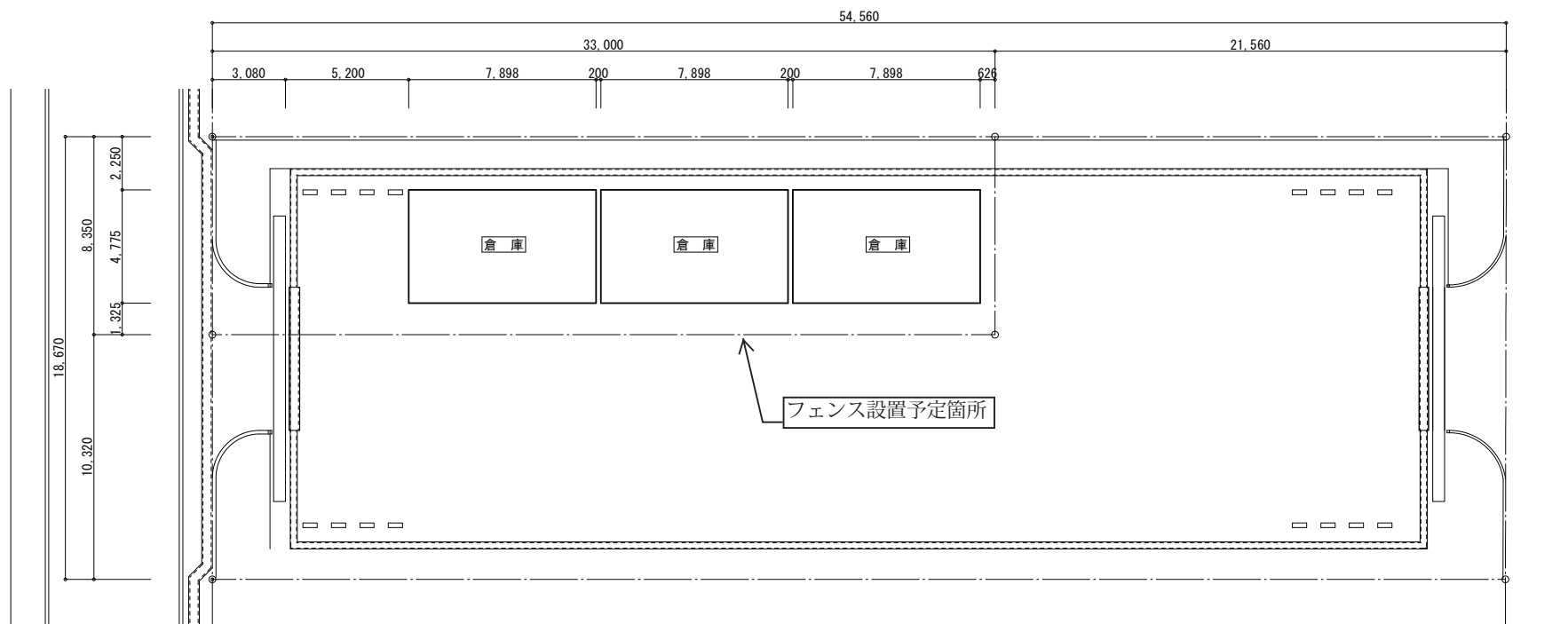
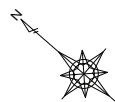
基礎詳細図 S=1/20



基礎図 <縮尺> S=1/50
～一般型～

機種名 GRN-2647SL・HL-3

※寒冷地等は、地域の実情に合わせた基礎にしてください。



配置図 S=1/200(A3)