

特記仕様書

1. 総 則 この特記仕様書は清掃事業課がごみ収集のため使用する金網式ごみ箱の購入について必要な事項を定めることを目的とする。
2. 件 名 金網式ごみ箱の購入
3. 品 名 金網式ごみ箱
4. 担当課 市川市 環境部 清掃事業課
5. 納入場所 市川市クリーンセンター（千葉県市川市田尻 1003 番地）
6. 納入期限 令和5年 8月 22日（火）

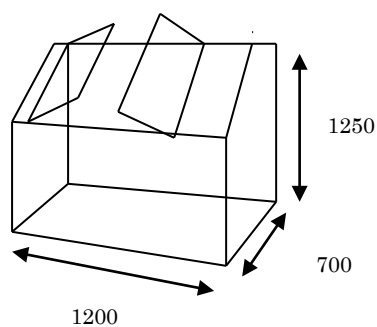
数量・規格

金網式ごみ箱	タイプ	数量	参考型式
	小型	30基	サンキン株式会社 PP-860 型

なお、参考型式以外の製品にて入札に参加希望の場合は、製品カタログなど本仕様を満たすことが確認できる書類を質疑書で提出し承認を得ること。

サイズ・形状イメージ（単位は全てmm）

<小型>



タイプ	寸法 (mm)	重量 (kg)	容量 (ℓ)	開閉扉の仕様
	(前高×後高) × 幅 × 奥行			
小型	(730×1250) × 1200 × 700 (±50mm)	31 kg ±5kg	860ℓ ±30ℓ	2枚扉型 (斜面中央 900mm幅開閉式)

作成方法等

- ① 丸型の金属線で構成される金網製のごみ箱であること。
- ② 本体を構成する各々の面のかどの部分を曲線にし、触れてもケガをしないような構造にすること。
- ③ ごみ箱下部の部分は網目が小さい専用ネットが装着できる構造になっていること。
- ④ 上記専用ネットは自立できる程度の強度を折り目面に施すこと。
- ⑤ ごみ箱全体を溶融亜鉛メッキにより処理されていること。
- ⑥ ごみ箱の開閉は上扉であること。
- ⑦ 保管時は折りたたむことができること。折りたたみ時の厚さは100mm程度とする。

構成部品 構成部品は下記を参考とし同程度とすること。

	線径／構造		材質	表面処理手法
小型 本体	フレーム	線径：7.6mm R 曲げ加工	スチール製	◎溶融亜鉛メッキ 被膜構成：Zn 付着量：350～650 g/m ² 膜厚：60～90 μm
	金網部	線径：3 mm 及び 4mm 50mm×50mm ピッチ		
	把手・ 金網部	線径：6mm 及び 9mm R 曲げ加工・溶接		
		板厚：t2.3mm プレス打ち抜き加工		
	連結コイル部	線径：4mm 25mm×28 mm 及び 32mm ピッチ		
内枠 ネット	本体：680mm×680mm×1180mm ±50mm 網目：4mm×4mm ピッチ 縦横部支柱：FRP ポール	パイピング材	ペット再生 800 デニール 青色	

8. 納入について

- ・上記構成部品の内枠ネットも併せて納品すること。
- ・納入のスケジュールについては、事前に担当課と協議すること。
- ・担当課職員の指示に従い、納入を行うこと。（場所及び方法等）
- ・納入、運搬にかかる費用を含めること。

9. 検収について

- ・納品に際しては担当課担当者及び契約課担当者の検収を受けるものとする。

10. その他

- ・納入する製品は、傷・ムラ・斑点・汚れ・その他外観を損ねるものがないこと。
- ・その他不明な点については担当課と協議すること。
- ・この特記仕様書に定めのない事項については、物品供給契約書（「物品供給契約約款」を含む）に定めるとおりとする。
- ・暴力団等排除に係る契約解除に関する特約条項を遵守すること。