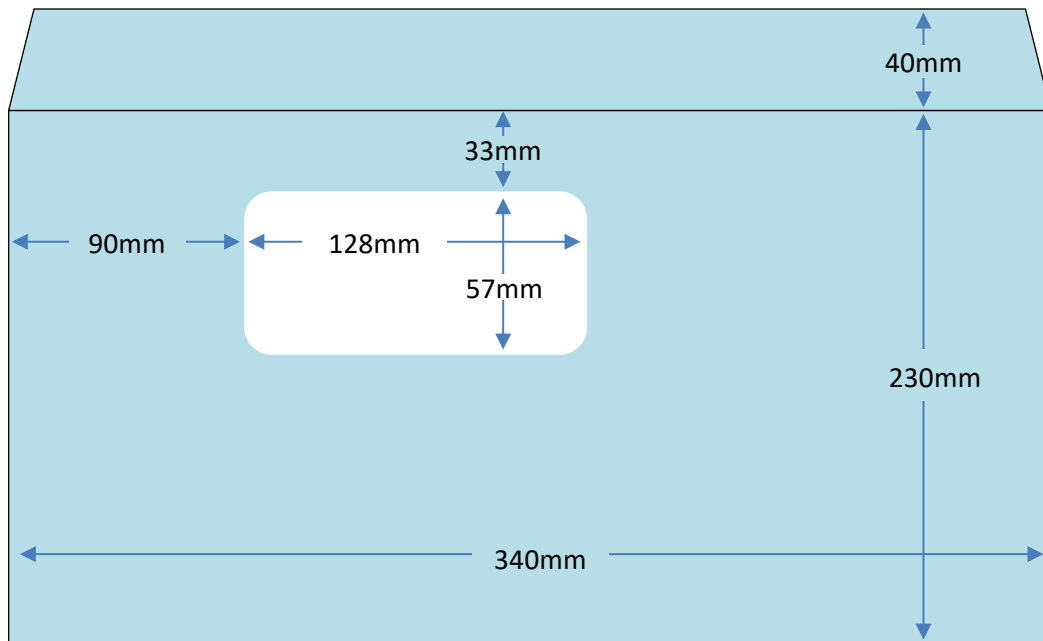


## 特記仕様書

総 則	この特記仕様書は固定資産税課が固定資産税(償却資産)の申告に使用する窓あき封筒の印刷製本について必要な事項を定めることを目的とする。
件 名	固定資産税(償却資産)に係る窓あき封筒の印刷製本
納 入 場 所	固定資産税課(市川市役所第1庁舎3階)
契 約 形 態	総価契約
納 入 期 限	令和5年11月1日 ※納入日は令和5年11月1日予定とする。
担 当 部 署	市川市 財政部 固定資産税課
納 入 物 品	窓あき封筒 償却資産用
印 刷 部 数	12,000枚
規 格	種 類 別製大カマス封筒 紙 質 Kブルー、85g/m <sup>2</sup> 大 き さ 幅340mm、天地230mm、ペロ40mm、グラシン窓128mm×57mm ※各寸法は、別紙1を参照のこと 色 1色刷り(黒) そ の 他 口糊付き(テープを剥がして貼るタイプ)
校 正	回 数 1回
原稿の入稿方法	紙ベースで入稿する。
デザイン・レイアウト	書類名、差出人、料金後納郵便スタンプのほか、返信用封筒作成用展開図(定型長形3号サイズ)を印刷すること。 別紙2 印刷レイアウト(参考図)を参照のうえ、担当職員の指示に従い原稿作成及びレイアウト調整を行うこと。
納 品 方 法	任意のダンボールに封入して納品すること。
そ の 他	(1) 契約者は、本契約の履行上知り得た秘密を第三者に漏らしてはならず、かつ、他の目的に使用してはならない。また、本契約の履行による個人情報の取扱にあたっては、個人情報の保護に関する法律を遵守し、個人の権利利益を侵害することのないよう努めなければならない。 (2) 契約者は暴力団等排除に係る契約解除に関する特約条項を遵守すること。 (3) その他不明な点は、担当職員と協議し指示に従うものとする。 (4) この特記仕様書に定めのない事項については、印刷製本請負契約書(「印刷製本請負契約約款」を含む)に定めるとおりとする。

<別紙1> 封筒サイズ



## <別紙2> 印刷レイアウト(参考図)

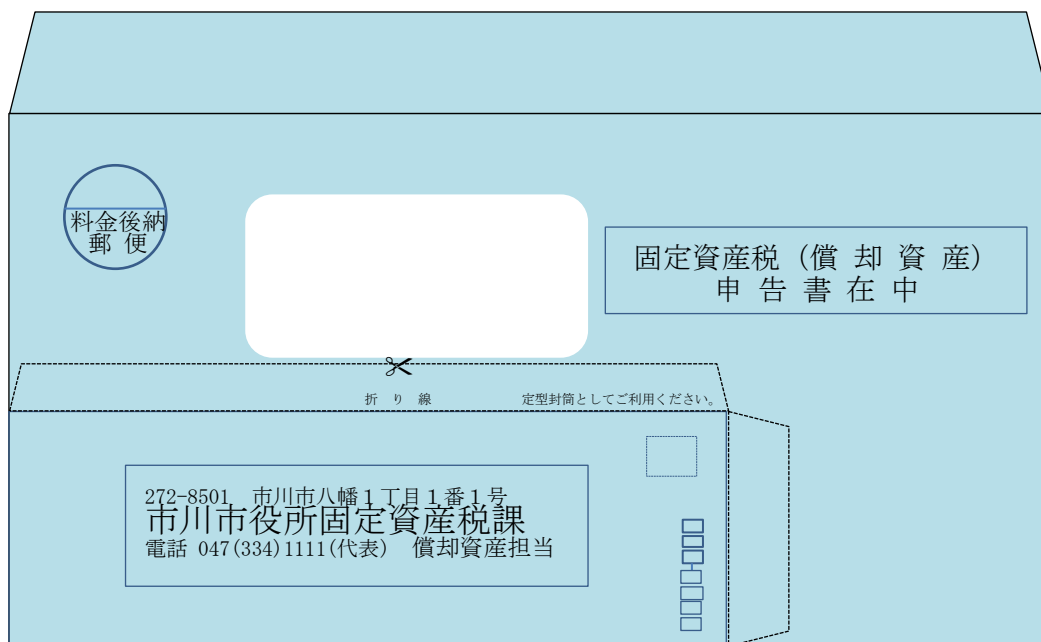
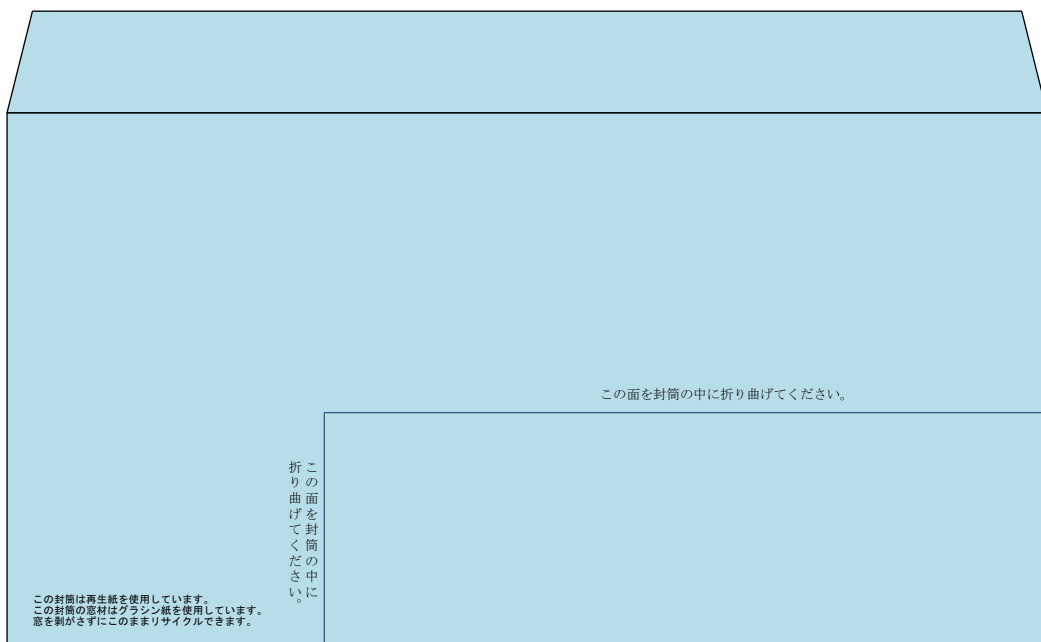


表 面



裏 面