

特記仕様書

1 総 則 この特記仕様書は、市川市における消防吏員用冬服の製造請負について必要事項を定めることを目的とする。

2 件 名 消防吏員用冬服の製造請負

3 契約形態 1着、1本あたりの単価契約

4 契約期間 令和3年8月10日から令和4年3月31日

5 予定数量

(1) 消防吏員用

制服（冬服上着：男性） 11着

制服（冬服ズボン：男性） 9本

制服（冬服ズボン：女性） 2本

※詳細は、別紙「冬服 所属別購入予定数」のとおり

第1回納入期日：令和4年2月25日（金）

(2) 新規採用消防吏員用（令和4年4月1日採用予定者）

制服（冬服上着：男性） 4着

制服（冬服ズボン：男性） 4本

制服（冬服上着：女性） 1着

制服（冬服ズボン：女性） 1本

第2回納入期日：令和4年3月11日（金）

6 納入場所 市川市消防局 消防総務課

7 担当課 市川市消防局 消防総務課

8 使用生地 別紙「表生地規格」のとおり

9 生地の提出 入札参加申請期日までに提出書類とともに、使用する生地で「染めをした耳つき2m以上の生地」及びメーカーからの「生地規格書」及び「出荷引受書」を契約課へ提出するものとする。

10 縫 製 ○ 縫製は、別紙「縫製規格書」のとおりとする。
○ 縫製については、原則国内縫製工場で縫製するものとする。ただ

し、国内縫製工場を通して、信頼できる海外の系列工場に補助的な作業を行わせる場合はこの限りではない。検査において、指摘事項があった場合には、国内縫製工場で修正ができることを条件とする。

- 検査において、一般財団法人日本繊維品品質技術センター（以下「QTEC」という。）が実施し、その結果に基づき契約課が行う検査に合格した製品でなければならない。

11 検査

- 本件は生地検査、中間検査及び納品検査に合格しなければならない。なお、検査にかかる費用はすべて契約業者が負担するものとする。
 - ① 生地検査：QTECが試料に対する試験を実施し（試験成績証明書の発行あり）、契約課が検査する。
 - ② 中間検査：QTECが実施し（製品検査報告書の発行あり）、契約課が検査する。
契約業者は、契約課担当者と中間検査の日時を打合せるものとする。
検査場所は原則として市川市消防局の事務所内とする。
 - ③ 納品検査：契約課及び担当課により実施する。

12 その他

- 契約業者は「出荷証明書」を速やかに契約課に提出するものとする。
- 契約業者は寸法表に基づき吏員各々に対して着合わせ採寸を実施すること。寸法表で対応できない吏員については別寸で対応すること。
なお、採寸日は令和3年8月24、25、26、27日の4日間で、時間はいずれも8時40分から11時30分までとする。
- 採寸日の全日又は中2日に、女性の職員が来庁し女性消防職員の採寸を行うこと。
- 令和4年4月1日採用予定者の採寸日については、別途連絡をするが、令和3年12月中旬を予定している。
- 納入の際は、納品日を担当課に確認のうえ納入すること。
- 納入は吏員別で上着とズボンの両方を購入の場合は組み合わせし、所属別とすること。
- 生地メーカー及び縫製会社による不都合箇所が生じた場合は、無償で取替え又は修繕するものとする。
- 本仕様書に記載のない事項に関しては、担当課及び契約課の指示に従うものとする。
- 暴力団等排除に係る契約解除に関する特約条項を遵守すること。
- この特記仕様書に定めのない事項については、製造請負契約書（「製造請負契約約款」を含む。）に定めるとおりとする。

縫製規格書

冬服

(男性)

令和3年度

市川市消防局

1 適用範囲

本規格は、当局消防吏員用冬服（男性）について適用する。

2 形式

(1) 上衣

剣衿両前型（ダブル）、前6ツ釦2個掛け、引っ張り釦止め、総裏付き、左胸箱ポケット
左右腰雨蓋付きポケット、左右裏側雲型雨蓋付きポケット、左右袖章付き、左袖エンブレム
付けマジック（メス）を縫着、右胸部階級章台座付きとする。

(2) ズボン

長ズボン、ツータック型、腰帯付き、腰裏マーベルト（スベリ止め付き）、左右後
ポケット（左のみ釦止め）、左右脇切りポケット、ベルト通し7本付けとする。

3 号形

号型寸法は別添寸法表のとおりとする。

4 材料

区分	仕 様	用 途	
主 材 料	表地 別添生地規格のとおり	上衣	前身頃、後身頃、衿、袖、見返し、胸箱口、胸向 当布、腰ポケット雨蓋表、口布、玉縁
		ズボン	前後身頃、腰帯、前立、天狗、向当布、口布、 脇向当布、ベルト通し、玉縁
副 材 料	裏地 ポリエステル100%	上衣	前後身頃、袖裏、腰ポケット雨蓋裏、同向当 布、内ポケットの雨蓋及び口布・向当布、中吊 り紐、玉縁
補 助 材 料	織物接着芯 #7750	上衣	前身芯、箱口芯
	織物接着芯 #TN735	上衣	上衿の両端、見返し、腰雨蓋、内ポケットの 雨蓋・玉縁、袖口、中吊り紐（穴部）
	不織布芯	ズボン	前立、天狗、脇ポケット口、玉縁
	増芯地（出来芯）	上衣	胸部
	カラークロス	上衣	地衿
	肩パット	上衣	肩台
	ユキ綿	上衣	ユキ綿
	袋地 #85000（グレー色） ポリエステル65% レーヨン35%	上衣	胸ポケット、腰ポケット、内ポケット
		ズボン	脇ポケット、後ポケット、シック、天狗裏、 忍びポケット
	ヒザ当布 ナイロンタフ	ズボン	前身ヒザ当布
	袖章	上衣	袖口指定の位置
	エンブレム	上衣	指定の位置
	マーベルト 袋地と同規格	ズボン	腰裏
	腰帯芯 ポリエステル製、幅3.3cm	ズボン	腰帯芯用

ファスナー 金属製、YKK 4 ER	ズボン	前開閉用 1本
マーク入り足付き釦 21 mm	上衣	前身 6個
尿素系樹脂釦	18 mm	上衣 中吊り用 1個
	15 mm	上衣 内ポケット 2個 ズボン 後ポケット 1個、天狗 1個
前カン	ズボン	腰帯 1組
衿吊りテープ幅 7 mm、黒色	上衣	衿吊り用
綿テープ	上衣	衿みつ、袖ぐり、返り線伸び止め
	ズボン	口芯
縫い糸 ポリエステル 50/3 ポリエステル 60/3~80/3 ポリエステル 30/3	地縫い、飾り縫い、まつり、すくい縫い、 オーバーロックかがり、 穴かがり、釦付け	
片布 裏面樹脂加工	所定の位置に縫着	
組成・取り扱い絵表示	所定の位置に縫着	
号数表示 (サイズ)	所定の位置に縫着	

(注) 縫い糸の色相は表地と同系色とする。

5 条件

(1) 測定

すべて cm 表示とする。

(2) 針数 (3 cm 間の標準針数)

地縫い、飾り縫い 14針

手まつり 8針

(3) 縫い代

1 cm を標準とする。

ただし、上衣：背中心 2 cm・脇縫い 1.5 cm

ズボン：尻縫い上部 3 cm

(4) 穴かがり

機械鳩目穴 (別門止)

上衣：前身 2、引っ張り紐 1、内ポケット雨蓋 2

ズボン：後ポケット 1、天狗鼻 1

機械眠り穴

上衣：ラペル 2

(5) 釦付け

手付け：2条の糸を1つの穴に3回以上通し（4つ穴2回）、根巻きは3回し、糸止めを完全に
にする。

機械付け：釦1個の糸量は16針以上とし、機械調子は良好で、糸止めが完全であること。

(6) 飾り縫い

0.6cm飾り

ズボン：脇ポケット口

端飾り

上衣：袖章付け、階級章台座付け

ズボン：天狗周囲、玉縁周囲、ベルト通し両端

(7) 門

本縫いミシン門

上衣：胸箱口両端（幅0.5cm2条飾り）、内ポケット両端

ズボン：ベルト通し上下

機械門

上衣：腰ポケット両端

ズボン：脇ポケット口上下、小股、後ポケット口両端

(8) 裁断

上衿（ヨコ地とする）以外の箇所はすべてタテ地とする。ただし、箱口及び雨蓋は身頃の地の
目を合わせる。ズボンの地の目は正しく通すこと。

(9) 縫製

ア 縫い始め及び縫い終わりの返し縫いは十分すること。

イ 各部の縫い合わせは良好で、縫いはずれ、縫いじわ等のないこと。

ウ 釦付け及び穴かがりは糸調子が良好であること。

(10) 仕上げ

ア 糸くずは丁寧に取り除くこと。

イ 素材に適したプレス条件で仕上げること。

ウ ズボンの折り目はシャープに仕上げること。

6 各部の縫製

(1) 上衣

区分	要領
前身頃	前身の接着芯は胸全面、脇下部から胸ダーツ線を通り裾見返し幅までとする。 胸増芯は肩幅全体より第1釦下までとする。 衿返りは線内側にテープを貼り、すくい縫いをする。 両端は地縫い返しし、飾り縫いをする。
胸ダーツ	共地を添え地縫い片倒し、裏地も地縫い片倒しとする。
脇ダーツ	縫い割とし、裏地は地縫い片倒しとする。
胸ポケット	左胸部に箱ポケット1個を付ける。 口幅は11.5cm、深さ16cm、箱幅2.5cmとする。 箱はワナ取りとし芯を貼り、口の両端は0.5cmの2条飾り縫いをする。

	<p>向当布は表地で幅 5 c m とし、上部は身頃と縫い割りとし、手帳止め用のループ（有効部分 1.5 c m）を挟み縫いとする。</p> <p>下部は裁ち目オーバーロックかがりとする。</p>
腰ポケット	<p>左右腰部に両玉縁雨蓋付き切りポケットを付ける。</p> <p>口幅は 15 c m とし、口の両端は機械門をする。</p> <p>雨蓋は芯を貼り、蓋幅 15 c m、長さ 5.5 c m とし、蓋裏は裏地を使用。雨蓋周囲は地縫い返し 0.6 c m 飾り縫いをする。</p> <p>玉縁は表地で幅 1 c m、向当布は裏地を使用し、下部は二つ折り縫い又はオーバーロックかがりとする。</p> <p>袋は縫い代を十分に取り地縫いし、袋止めをする。</p>
衿	<p>衿幅は後中央で 6.5 c m。地衿に芯を貼り、衿周囲は 0.6 c m 飾り縫いをする。衿折り返し線に 1 条の芯押さえ縫いをする。</p> <p>地襟付けは千鳥縫い又は地縫い片倒し縫いとする。</p> <p>上衿は両端に補強芯を貼り、上衿付けは地縫い片倒し、衿ぐり部は縫い割りとし、衿とじとする。</p> <p>キザミ幅は 3.5 c m、ラベル剣先は衿付け根部より 6 c m とする。</p>
衿吊り	<p>衿腰中央に両端を内側に折り、返し針を十分に縫い付ける。使用部分の長さ 6 c m。</p>
見返し	<p>全面に芯を貼り、幅は見返し上部で 1.5 c m 以上、裾部で 11 c m 以上とする。</p>
内ポケット	<p>左右所定の位置に三角雲形雨蓋、片玉縁付きポケットを付ける。</p> <p>口幅は 14 c m、深さ 19 c m とし、口の両端は本縫いミシン門をする。</p> <p>玉縁は裏地、向当布は幅 5 c m とし、下部は二つ折り縫い又はオーバーロックかがりとする。</p> <p>袋は縫い代を十分に取り、周囲を地縫いし、袋止めをする。</p> <p>雨蓋は裏地を使用し、芯を入れ周囲地縫い返しをする。</p> <p>雨蓋は幅 14 c m、中央で 5.5 c m の三角形とし、釦止めとする。</p>
背中心縫い	<p>表地は縫い割り。裏は地縫いし、ウエストラインまで 1.5 c m のキセを付ける。</p>
袖付け縫い	<p>袖ぐりに伸び止めテープを貼り、袖山にユキ綿を付け、とじをする。</p> <p>袖裏付けは手まつり又はミシン縫いとする。ミシン縫いの場合は上下をミシンで止める。</p>
袖縫い	<p>2 枚袖とする。袖口は折り返し部に芯を入れ、折り代 4 c m をとる。</p> <p>袖口裏の出る部分は 2 c m 程度とする。</p> <p>内袖、外袖は地縫い割り、裏地は地縫い片倒しとし、内袖又は外袖にとじをする。</p> <p>左右の外袖口より上 10 c m の位置に、指定の消防袖章及び階級章を端飾り縫いで縫着する。</p>
肩台	<p>増芯と裏地の間にとじ付け、袖付け縫い代に緩みをもって付ける。</p>
脇縫い	<p>表地は地縫い割り。裏地は地縫い片倒しとし、脇とじをする。</p>
肩縫い	<p>表地は縫い割り、裏地は地縫い片倒しとする。</p>
裾	<p>折り返し幅 4 c m、キセは 1 c m とり、裾とじをする。</p>
折り止め縫い	<p>返り線内側枠 1.5 c m の箇所にミシン縫いで裏まで通して入れる。</p>

	止め縫いの長さは衿ぐり下より 15 cm 程度とする。
中吊り紐	裏地を使用。幅 3.0 cm の四つ折り縫いとし、剣先型とする。紐は号数に合わせた長さとし、剣先部は芯を入れ穴かがりとする。紐付けは袖下脇に挟み縫いし、袖付け部より下適切な位置で前裏に縫着し固定する。又は、袖付け部より下 1.5 cm 間は前裏に三方縫いで縫着し固定する。
階級章台座	下前胸部所定の位置に階級章用の台座マジックテープ（メス）を縫着する。大きさはタテ 2.5 × ヨコ 4 cm とし、四方の端飾り縫いで身頃に縫着する。
エンブレム	左袖付け上部より下 10 cm の位置にエンブレム台座用の面ファスナー（オレンジ色）を端飾り縫いで縫着する。
片布	指示どおりの位置に縫着する。
組成・絵表示	指示どおりの位置に縫着する。
号数表示	指示どおりの位置に縫着する。

(2) ズボン

区 分	要 領
腰帯	ウエスマン付きとし、腰帯芯を入れ腰帯幅は 3.5 cm とする。 腰帯付けは表より地縫い片倒しし、帯付け際を落としミシン縫いする。 尻中央の割縫い部分はウエストの調整に対応できる縫い代とする。
腰裏	腰裏は幅 6.5 cm 以上のマーベルト（芯及びスベリ止め入り）仕上げとする。 マーベルトの上端は腰帯と地縫いし、若干控え縫い代と端押さえ縫いする。 マーベルトの下端は尻中央の縫い合わせ部で尻縫い代に手まつりする。 尻中央の割縫い部分は表縫い代に合わせる。
前タック	外向きタックを左右に各 2 本とる。
尻くせ	左右に各 2 本尻ダーツをとる。
脇ポケット	左右の脇縫い目より前身側 4 cm の腰帯付けより 2 cm 下がった位置に、口幅 15 cm の斜め切りポケットを付け、口の上下は機械門をする。 口は伸び止めテープを入れ内側に折り返し口布とし、0.6 cm 飾り縫いをする。 奥の裁ち目はオーバーロックかがり又は二つ折り縫いとする。 向当布は中央で 8 cm、奥の裁ち目はオーバーロックかがり又は二つ折り縫いとする。 袋は下門より深さ 13 cm、幅 17 cm とし、袋の周囲は地縫い返し飾り縫いとする。 袋の上部は腰帯付けに縫い込む。
尻ポケット	左右腰帯付けより 4 cm 下がった位置に片玉縁ピスポケットを付け、左のみ鉤止めとする。 口幅は 14 cm、袋は 17 cm、深さ 18 cm とし、口の両端は機械門とする。 玉縁は 0.7～1 cm、口布及び向当布は幅 4 cm とし、下部の裁ち目はオーバーロックかがり又は二つ折り縫いとする。 口布及び向当布の両端は袋の飾り縫いに縫い込む。 袋の周囲は地縫い返し縫いとし、袋の上部は腰帯付けに縫い込む。
忍びポケット	袋地を用い、右ポケット内側に口幅 9 cm、深さ 10 cm/7 cm の斜め忍びポ

	ケットを端飾り縫いで縫い付ける。
ベルト通し	幅 0.8～1 c m の四つ折り縫いとし、両端は端飾り縫い (ループミシン使用可) の 7 本付けとする。 ベルト通し付けは腰上端より 1 c m 下がった位置に縫い付け (タコ付け) 0.5 c m 浮かして折り、下部は二つ折り押さえ縫いとする。使用部分は 4.5 c m。
前立	飾り幅 3.5 c m。芯を入れ地縫い返しし、裏側を若干控え縫い代と端飾り縫いし、奥は芯と合わせて裁ち目オーバーロックかがりとする。 ファスナーは 2 条縫いで縫着、上部は腰帯付けに挟み込む。 前立の下部は天狗と合わせて縫い代部に補強門をする。
天狗	剣型鼻付き天狗とし、鳩目穴かがりとする。 天狗は幅 4 c m。天狗裏は袋地を使用し、芯を入れ地縫い返し飾り縫いし、奥は二つ折り縫いする。 天狗鼻は表裏とも表地を使用し、芯を入れ周囲地縫い返し縫いをする。 上部に前カンを打つ。
脇縫い	地縫い割り。両縫い代は裁ち目オーバーロックかがりをする。 腰帯付けより脇ポケット下までは 2 重縫いする。(2 重環縫い可)
内股縫い	地縫い割り。両縫い代は裁ち目オーバーロックかがりをする。 中央までは 2 重縫いする。(2 重環縫い可)
尻縫い	2 重縫い又は 2 重環縫いの地縫い割り。 両縫い代は裁ち目オーバーロックかがりをする。 尻縫い代は上部で 3 c m 以上とし、マーベルトに手まつりをする。
小股縫い	2 重縫い又は 2 重環縫いし割り、機械門をする。
ヒザ当布	前身頃の腰帯付けより、ひざ下約 10 c m までヒザ当てを付ける。 両脇は表地と合わせ地縫いし、裁ち目オーバーロックかがりをする。 下部はフラシとする。耳を利用しない場合は三つ折り縫いをする。
シック	袋地で幅 2 c m、長さ 9 c m の棒シックを縫い代に縫い付ける。(天狗からの続きシック可)
靴ずれ	表地を使用し幅 2 c m、長さ 16 c m の靴ずれを後身頃の裾部に飾り縫いで縫い付ける。 耳を使用しない場合は裁ち目処理をする。
裾縫い	シングル仕立てとし、折り返し幅 9 c m 程度とする。 折り返し奥は裁ち目オーバーロックかがりの上、すくい縫い又は手まつりをする。
片布	脇ポケット袋中央に縫着する。(組成・絵表示・号数表示・契約社名等一体型とする。図参照)
号数表示	下前、前面ベルト通し付け又は前立奥縫い代に号を印したサイズネームを縫着する。

7 表示

片付（組成表示、難燃表示等）は、下図とすること。

7.5cm		
品名	冬服	組成・絵表示
サイズ	当該吏員のサイズを記載すること	
所属		
氏名		
契約者名		年 月

	4 cm
--	------

寸法表

単位：c m (仕上がり)

1 上衣

号数	着丈	胸回	肩幅	袖丈
Y4	70	100	42	55
Y5	72	103	43	57
Y6	74	106	44	59
Y7	76	109	45	61
Y8	78	112	46	63
A3	68	100	42	53
A4	70	103	43	55
A5	72	106	44	57
A6	74	109	45	59
A7	76	112	46	61
許容差	+1 -1	+2 -1	+0.5 -0.5	+1 -1

号数	着丈	胸回	肩幅	袖丈
AB4	70	106	44	55
AB5	72	109	45	57
AB6	74	112	46	59
AB7	76	115	47	61
B4	70	109	45	55
B5	72	112	46	57
B6	74	115	47	59
B7	76	118	48	61
許容差	+1 -1	+2 -1	+0.5 -0.5	+1 -1

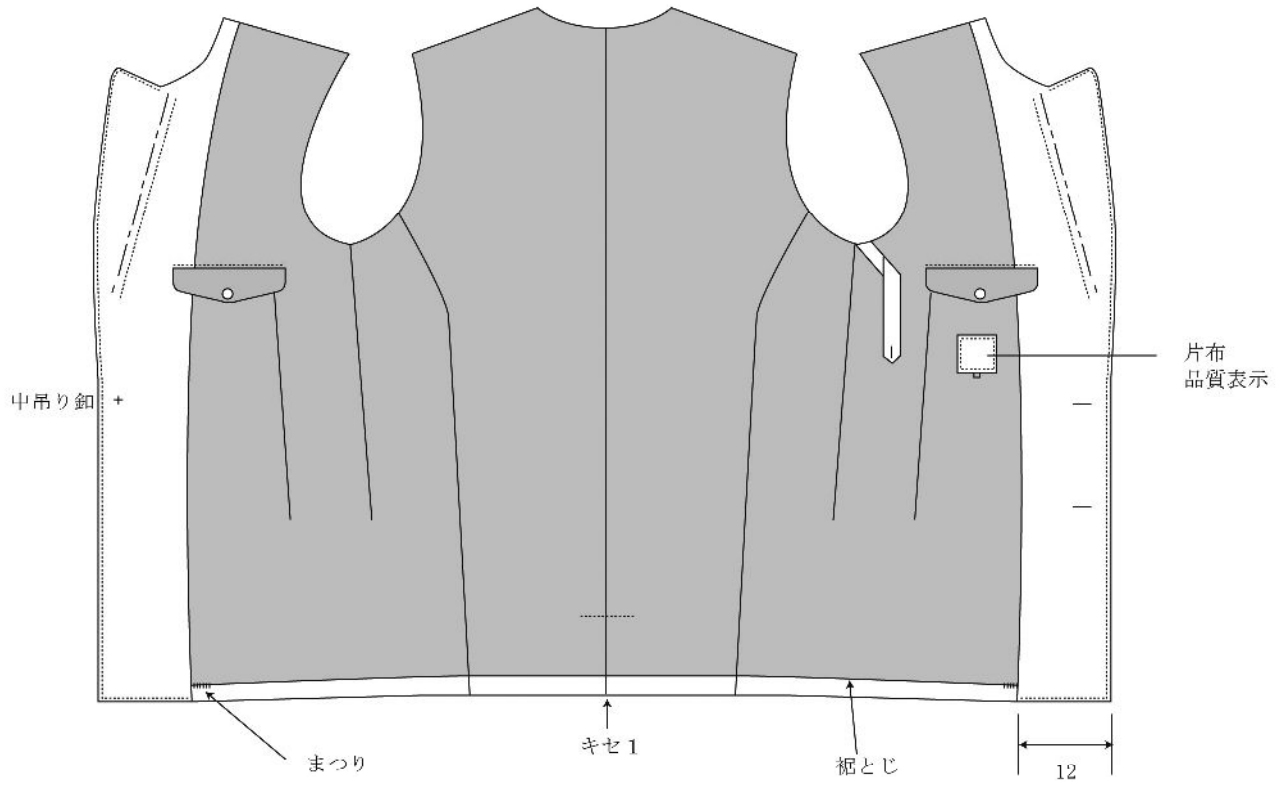
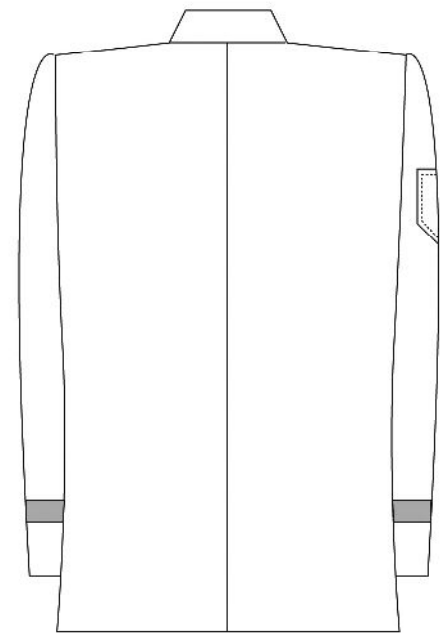
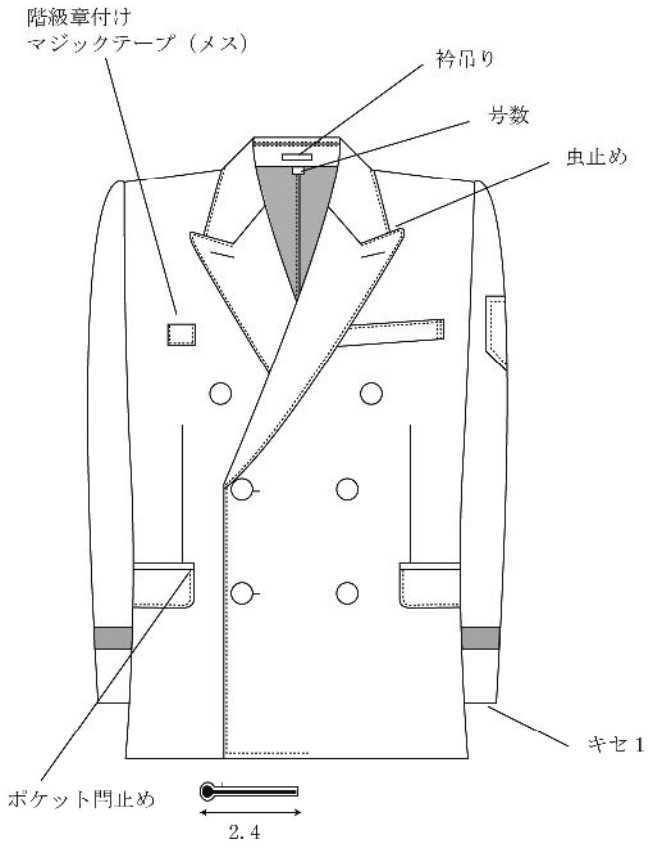
2 ズボン

号数	脇丈	腰回	尻回	股下	裾口幅
Y4	96	72	96	72	21
Y5	99	75	99	74	21
Y6	102	78	102	76	22
Y7	105	81	105	78	22
Y8	108	84	108	80	22
A3	93	73	95	69	21
A4	96	76	98	71	21
A5	99	79	101	73	22
A6	102	82	104	75	22
A7	105	85	107	77	22
許容差	+1 -1	+2 -1	+0.5 -0.5	+1 -1	+0.5 -0.5

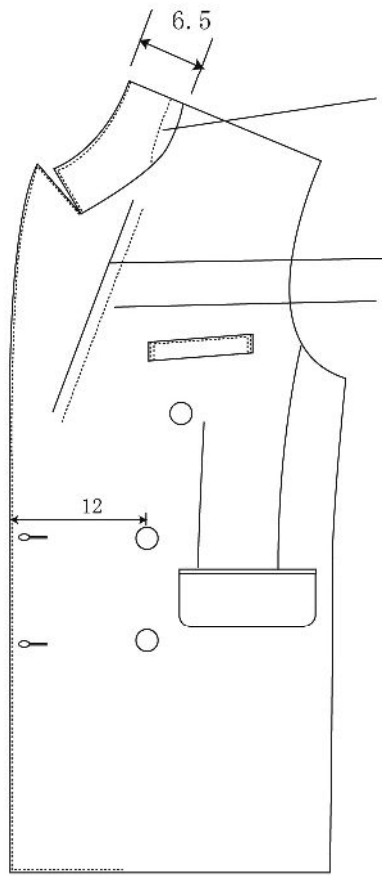
号数	脇丈	腰回	尻回	股下	裾口幅
AB4	96	82	102	70	22
AB5	99	85	105	72	23
AB6	102	88	108	74	23
AB7	105	91	111	76	23
B4	96	91	105	69	23
B5	99	94	108	71	24
B6	102	97	111	73	24
B7	105	100	114	75	24
許容差	+1 -1	+2 -1	+0.5 -0.5	+1 -1	+0.5 -0.5

表生地規格

試験項目		規 格	試験方法
混用率		毛 70%~85% 再生ポリエステル 15%~30% 制電性繊維 1%以下	JIS L 1030-2
番手		たて 2/48 (±5%) よこ 2/48 (±5%)	JIS L 1096 見掛メートル番手
組織		2/2 斜紋織	JIS L 1096
密度		たて 280 本以上 よこ 240 本以上	JIS L 1096 10cm 間
質量		240g/m ² 以上	JIS L 1096 標準状態
引張強さ		たて 620 N 以上 よこ 420 N 以上	JIS L 1096 A 法ラベルストリップ法 試験片幅 5 cm、引張速度 20cm/min、 定速伸張形
寸法変化率		たて ±3%以内 よこ ±3%以内	JIS L 1096 C 法
洗濯堅牢度		変退色 4 級以上 汚染 3-4 級以上	JIS L 0844 A-1 号
汗 堅 牢 度	酸性	変退色 4 級以上 汚染 3-4 級以上	JIS L 0848
	アルカリ性	変退色 4 級以上 汚染 3-4 級以上	
摩擦堅牢度		乾燥 4 級以上 湿潤 3-4 級以上	JIS L 0849 摩擦試験機 II 型
耐光堅牢度		4 級以上	JIS L 0842 第 3 露光法
測色	色相	7.0PB	JIS Z 8721 マンセル記号
	明度	1.6	
	彩度	1.3	
ピリング		3 級以上	JIS L 1076 A 法 10 時間
摩擦帯電電荷量		7.0 μC/m ² 以下	JIS L 1094 摩擦帯電電荷量測定法

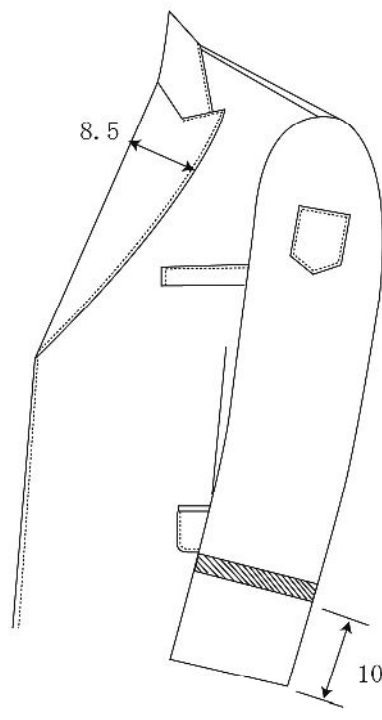


<前身頃>

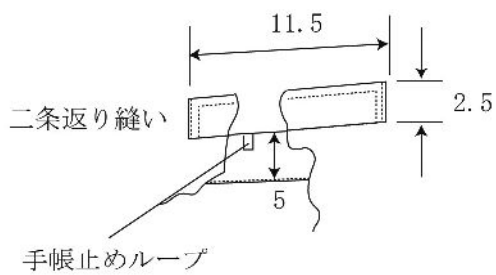


芯押え縫い
 返り線
 返り止め縫い

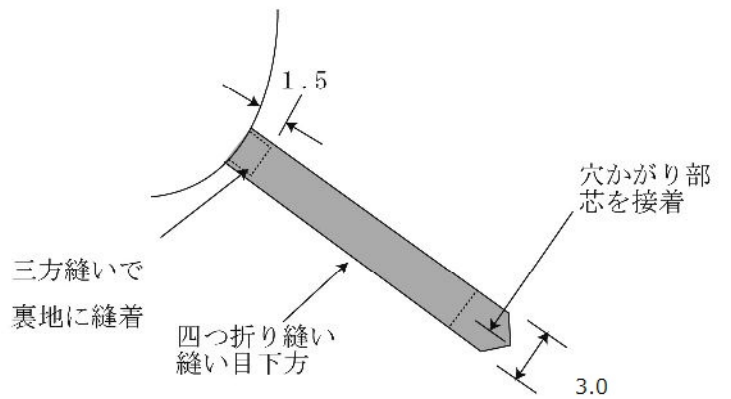
<袖及び袖章>



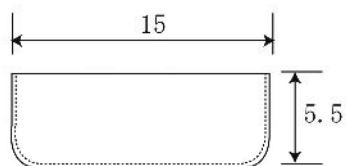
<胸箱口及び手帳止めループ>



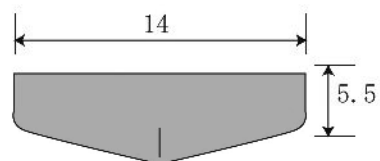
<中吊り紐>



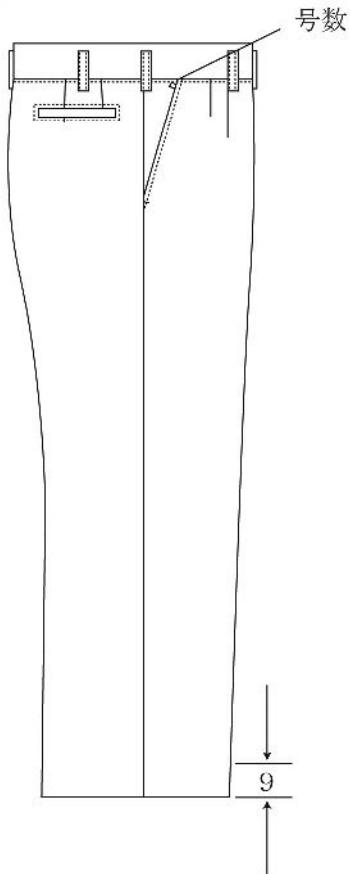
<腰ポケット雨蓋>



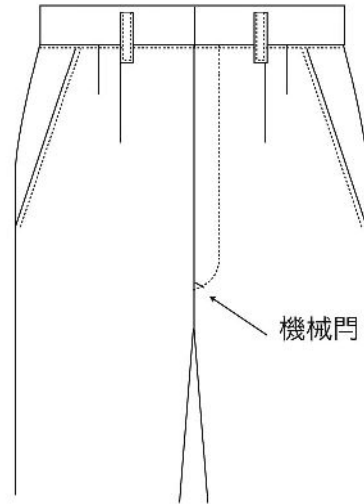
<ポケット雨蓋>



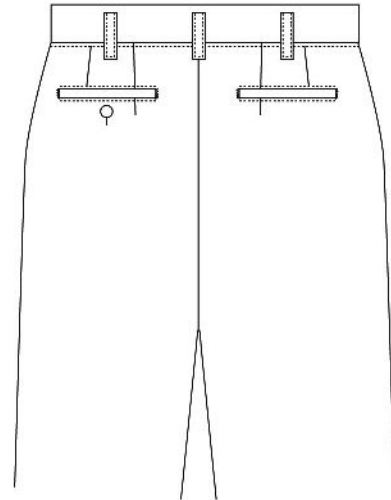
<側面>



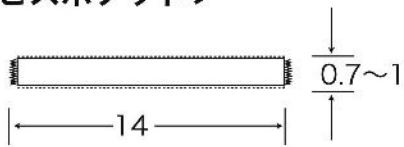
<前面>



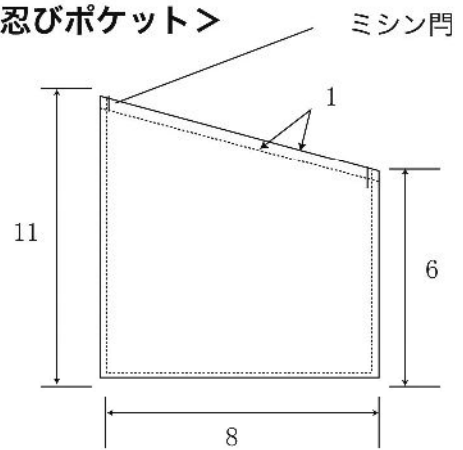
<後面>



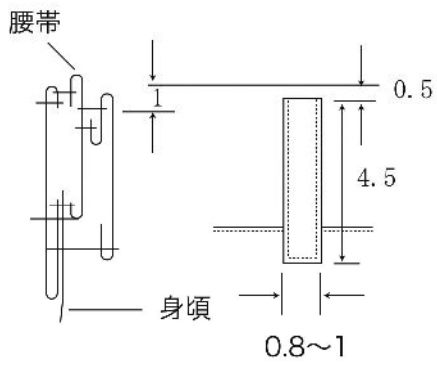
<ピスポケット>



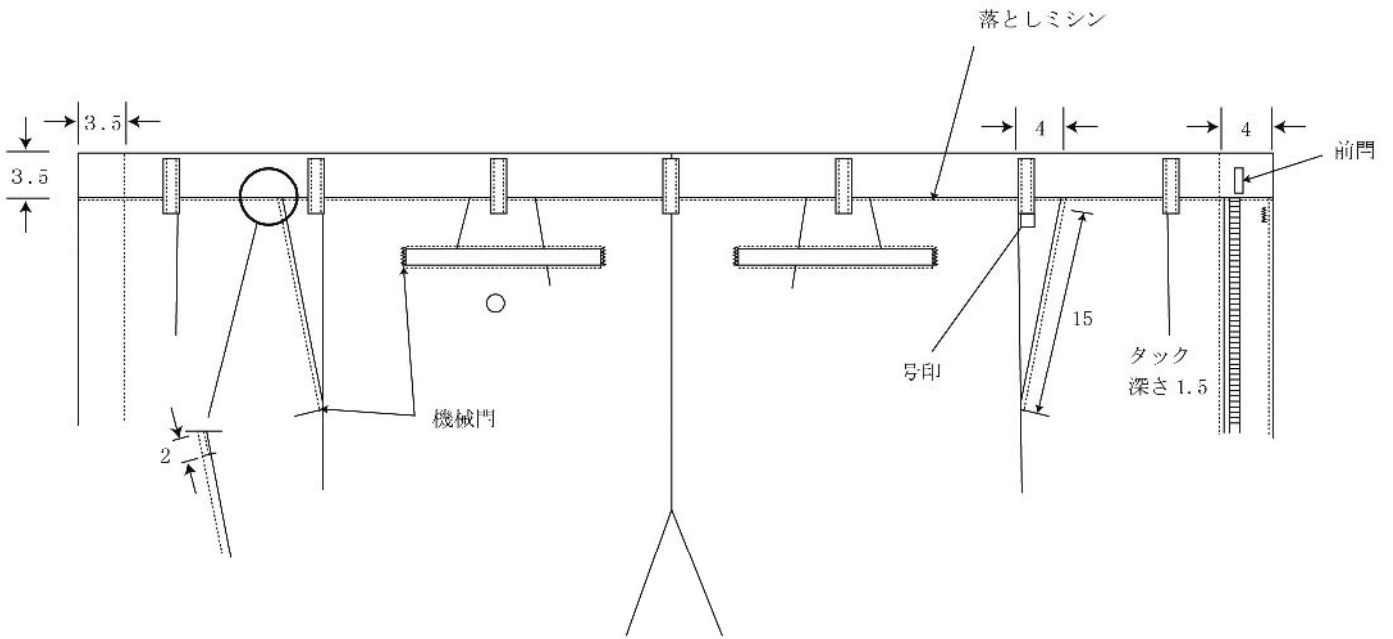
<忍びポケット>



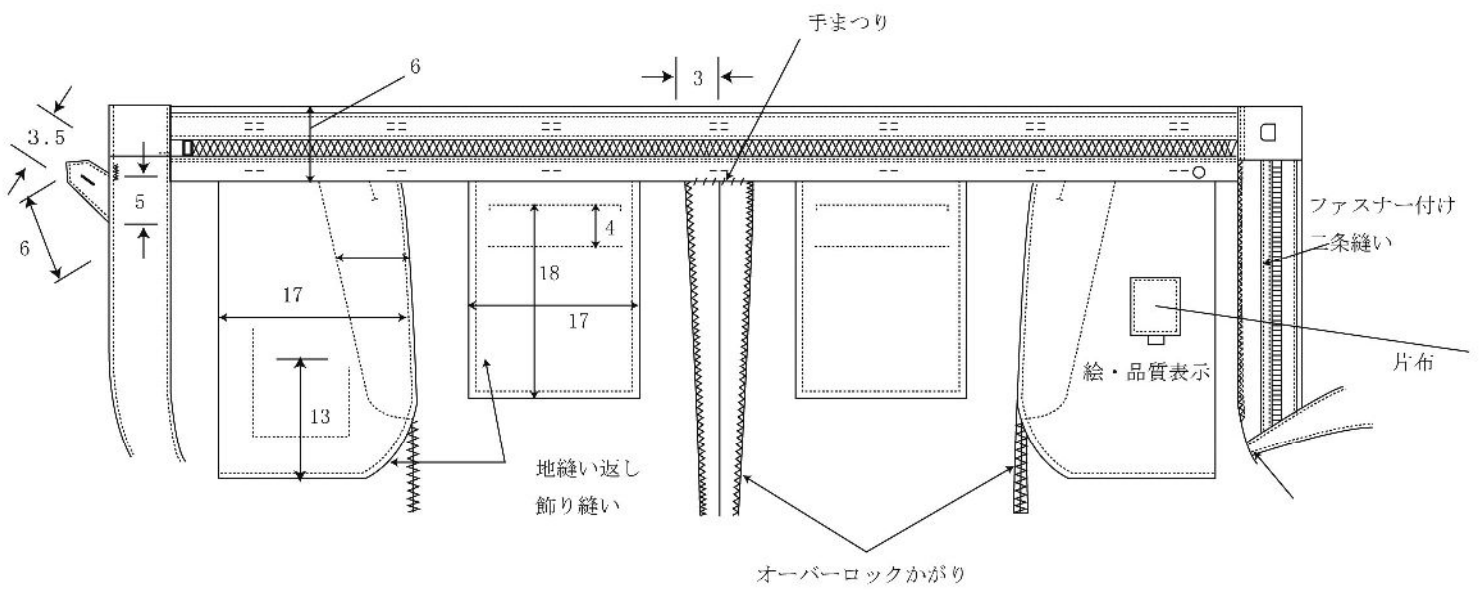
<ベルト通し>



<表面>



<裏面>



縫製規格書

冬服

(女性)

令和3年度

市川市消防局

1 適用範囲

本規格は、当局消防吏員用冬服（女性）について適用する。

2 形式

(1) 上衣

剣衿両前型（ダブル）、前6ツ釦2個掛け、総裏付き、左胸箱ポケット、左右腰雨蓋付きポケット、左右袖章付き、左袖エンブレム付けマジック（メス）を縫着、右胸部階級章台座付きとする。

(2) ズボン

長ズボン、ツータック型、左右尻ポケット（左右釦止め）、左右脇斜め切りポケット、ベルト通し5本付けとする。

3 号形

号型寸法は別添寸法表のとおりとする。

4 材料

区分	仕 様		用 途	
主材料	表地 生地規格は別添のとおり		上衣	前身頃、後身頃、衿、袖、見返し、胸箱口、胸向当布、腰ポケット雨蓋表、口布、玉縁
			ズボン	前身頃、後身頃、腰帯、口布・向当布、玉縁、ベルト通し、持ち出し
副材料	裏地	ポリエステル 100%	上衣	前後身頃、袖裏、腰ポケット雨蓋裏、同向当布
			ズボン	膝裏
補助材料	織物接着芯 #7750		上衣	前身芯、箱口芯
	織物接着芯 #TN735		上衣	見返し、腰雨蓋、上衿、袖口
	不織布芯		ズボン	前立て、持ち出し、脇ポケット口、玉縁
	肩パット		上衣	肩台
	ユキ綿		上衣	ユキ綿
	袋地（要検討） #85000（グレー色） ポリエステル 65% レーヨン 35%		上衣	胸ポケット、腰ポケット
			ズボン	脇ポケット、尻ポケット、シック
	袖章		上衣	袖口指定の位置
	腰帯芯 ポリエステル製、幅3cm		ズボン	腰帯芯用
	ファスナー YKK4ER		ズボン	前開閉用 1本
	マーク入り足付き釦 21mm		上衣	前身 6個
	尿素系樹脂釦 15mm		ズボン	腰帯1個、尻ポケット2個、持ち出し1個
	衿吊りテープ		上衣	衿吊り用
綿テープ		上衣	衿みつ、袖ぐり、返り線伸び止め	

縫い糸 ポリエステル 50/3 ポリエステル 60/3~80/3 ポリエステル 30/3	地縫い、飾り縫い、まつり、すくい縫い オーバーロックかがり 穴かがり、釦付け
片布 裏面樹脂加工	所定の位置に縫着
組成・取り扱い絵表示	所定の位置に縫着
号数表示（サイズ）	所定の位置に縫着

(注) 縫い糸の色相は表地と同系色とする。

5 条件

(1) 測定

すべてc m表示とする。

(2) 針数（3 c m間の標準針数）

地縫い、飾り縫い 14針
オーバーロックかがり 8針
すくい縫い 6針
手まつり 8針

(3) 縫い代

1 c mを標準とする。ただし、上衣：背中心2 c m・脇縫い1.5 c m

(4) 穴かがり

機械鳩目穴（別門止）

上衣：前身2

ズボン：腰帯1、尻ポケット2、持ち出し

機械眠り穴

上衣：ラペル2

(5) 釦付け

手付け：2条の糸を1つの穴に3回以上通し（4つ穴2回）、根巻きは3回し、糸止めを完全に
にする。

機械付け：釦1個の糸量は16針以上とし、機械調子は良好で、糸止めが完全であること。

(6) 飾り縫い

0. 6cm飾り

ズボン：脇ポケット口

端飾り

上衣：袖章付け、階級章台座付け

ズボン：持ち出し端、玉縁周囲、ベルト通し両端

(7) 門

本縫いミシン門

上衣：胸箱口両端（幅0.5cm2条飾り）、内ポケット両端（裏から）

ズボン：脇ポケット口上下、尻ポケット口両端、小股、ベルト通し上下

(8) 裁断

上衿（ヨコ地とする）以外の箇所はすべてタテ地とする。ただし、箱口及び雨蓋は身頃の地の目を合わせる。ズボンの地の目は正しく通すこと。

(9) 縫製

ア 縫い始め及び縫い終わりの返し縫いは十分すること。

イ 各部の縫い合わせは良好で、縫いはずれ、縫いじわ等のないこと。

ウ 釦付け及び穴かがりは糸調子が良好であること。

(10) 仕上げ

ア 糸くずは丁寧に取り除くこと。

イ 素材に適したプレス条件で仕上げること。

ウ ズボンの折り目はシャープに仕上げること。

6 各部の縫製

(1) 上衣

区分	要領
前身頃	前身の接着芯は胸全面、脇下部から胸ダーツ線を通り裾見返し幅までとする。 衿返し線内側にテープを貼り、すくい縫いをする。 前端は地縫い返しし、飾り縫いする。
胸ダーツ	共地を添え地縫い割りとし、裏地も地縫い片倒しとする。
脇ダーツ	縫い割とし、裏地は地縫い片倒しとする。
胸ポケット	左胸部に箱ポケット1個を付ける。 口幅は11.5cm、深さ14cm、箱幅2cmとする。 箱はワナ取りとし芯を貼り、口の両端は0.5cmの2条飾り縫い、向当布は表地とする。
腰ポケット	左右腰部に両玉縁雨蓋付き切りポケットを付ける。 口幅は13cmとする。 雨蓋は芯を貼り、蓋幅は13cmと14cmの台形、長さ4.5cmとし、蓋裏は裏地を使用。 雨蓋周囲は地縫い返しをする。 袋は縫い代を十分に取り地縫いし、袋止めをする。

衿	衿幅は後中央で6.5cm。地衿に芯を貼り、衿折り返し線に1条の芯押さえ縫いをする。 上衿付けは縫い割りとし、衿みつにとじを入れる。 キザミ幅は4.5cm、ラベル剣先は衿付け根部より6cmとする。 キザミ両端は切羽止めをする。
衿吊り	衿腰中央に両端を内側に折り、返し針を十分に縫い付ける。 使用部分の長さ6cm。
見返し	全面に芯を貼り、幅は見返し上部で3cm、裾部で12cm以上とする。
背中心縫い	表地は縫い割り。裏は地縫いし、ウエストラインまで1cmのキセを付ける。
袖付け縫い	袖ぐりに伸び止めテープを貼り、袖山にユキ綿を付け、とじをする。 袖裏付けは手まつり又はミシン縫いとする。ミシン縫いの場合には上下をミシンで止める。
袖縫い	2枚袖とする。袖口は折り返し部に芯を入れ、折り代4cmをとる。 袖口裏の出る部分は2cm程度とする。 内袖、外袖は地縫い割り、裏地は地縫い片倒しとし、内袖又は外袖にとじをする。 左右の外袖口より上9cmの位置に、指定の消防袖章及び階級章を端飾り縫いで縫着する。
肩台	増芯と裏地の間にとじ付け、袖付け縫い代に緩みをもって付ける。
脇縫い	表地は地縫い割り。裏地は地縫い片倒しとし、脇とじをする。
肩縫い	表地は縫い割り、裏地は地縫い片倒しとする。
裾	折り返し幅4cm、キセは1cmとり、裾とじをする。
返り止め縫い	返り線内側1.5cmの箇所にミシン縫い又はすくい縫いで返り奥星を付ける。 止め縫いの長さは衿ぐり下より15cm程度とする。
階級章台座	上前胸部所定の位置に階級章用の台座マジックテープ(メス)を縫着する。 大きさは2.5×4cmとし、四方の端飾り縫いで身頃に縫着する
エンブレム	左袖付け上部より下10cmの位置にエンブレム台座用の面ファスナー(オレンジ色)を端飾り縫いで縫着する。
片布	指示とおりの位置に縫着する。
組成・絵表示	指示とおりの位置に縫着する。
号数表示	指示とおりの位置に縫着する。

(2) ズボン

区分	要 領
腰帯	腰帯付きとし、腰帯芯を入れ腰帯幅は3cm。 腰帯付けは表より地縫い片倒しし、帯付け際を落としミシン縫いする。
腰裏	表地をワナ取りする。腰裏は、すべり止めテープ付きとする。
前タック	外向きタックを左右に各2本とる。
脇ポケット	左右の脇縫い目より前身側3cmの腰帯付けより2.5cm下がった位置に、口幅16cmの斜め切りポケットを付け、口の上下は機械門をする。 口は伸び止めテープを入れ内側に折り返し口布とし、0.6cm飾り縫いをする。

	<p>向当布は表地とする。</p> <p>袋は下門より深さ 13 cm、幅 16 cmとし、袋の周囲は地縫いとオーバーロック縫いとする。袋の上部は腰帯付けに縫い込む。</p>
尻ポケット	<p>左右腰帯付けより 5 cm下がった位置に片玉縁ピスポケットを付け、左右釦止めとする。</p> <p>口幅は 12.5 cm、深さ 17 cmとし、口の両端は機械門とする。</p> <p>向当布は表地とし、口布幅は 4 cmとする。下部の裁ち目はオーバーロックかがり又は二つ折り縫いとする。</p> <p>口布及び向当布の両端は袋の飾り縫いに縫い込む。</p> <p>袋の周囲は地縫いとオーバーロック縫いとし、袋の上端は腰帯付けに縫い込む。</p>
ベルト通し	<p>幅 0.8~1 cmの四つ折縫いとし、両端は端飾り縫い（ループミシン使用可）の 5 本付けとする。</p> <p>ベルト通し付けは腰上端より 1 cm下がった位置に縫い付け（タコ付け）0.5 浮かして折り、下部は二つ折り押さえ縫いとする。使用部分は 4 cm。</p>
前立	<p>飾り幅 3.5 cm。芯を入れ地縫い返しし、裏側を若干控え縫い代と端飾り縫いし、奥は芯と合わせて裁ち目オーバーロックかがりをする。</p> <p>ファスナーは 2 条縫いで縫着、上部は腰帯付けに挟み込む。</p> <p>前立の下部は持ち出しと合わせて縫い代部に補強門を入れる。</p> <p>持ち出し端に端飾り縫いを入れる。</p>
脇縫い	<p>地縫い割り。両縫い代は裁ち目オーバーロックかがりをする。</p> <p>腰帯付けより脇ポケット下までは 2 重縫いする（2 重環縫い可）。</p>
内股縫い	<p>地縫い割り。両縫い代は裁ち目オーバーロックかがりをする。</p> <p>中央までは 2 重縫いする（2 重環縫い可）。</p>
尻縫い	<p>2 重縫い又は 2 重環縫いの地縫い割り。</p> <p>両縫い代は裁ち目オーバーロックかがりをする。</p>
小股縫い	<p>2 重縫い又は 2 重環縫いし割り、ミシン門をする。</p>
ヒザ当布	<p>前身頃の腰帯付けより、ひざ下約 10 cmまでヒザ当てを付ける。</p> <p>両脇は表地と合わせ地縫いし、裁ち目オーバーロックかがりをする。</p> <p>下部はフラシとする。耳を利用しない場合は三つ折り縫いをする。（ジェット耳不可）</p>
シック	<p>袋地で幅 2 cm、長さ 9 cmの棒シックを縫い代に縫い付ける。</p> <p>（持ち出しからの続きシック可）</p>
裾縫い	<p>シングル仕立てとし、折り返し幅 5 cmとする。</p> <p>折り返し奥は裁ち目オーバーロックかがりの上、すくい縫い又は手まつりをする。</p>
片布	<p>指示とおりの位置に縫着する。</p>
組成・絵表示	<p>指示とおりの位置に縫着する。</p>
号数表示	<p>指示とおりの位置に縫着する。</p>

7 表示

片付（組成表示、難燃表示等）は、下図とすること。

7.5cm			
品名	冬服	組成・絵表示	4 cm
サイズ	当該吏員のサイズを記載すること		
所属			
氏名			
契約者名		年 月	

寸法表

単位：c m（仕上がり）

1 上衣

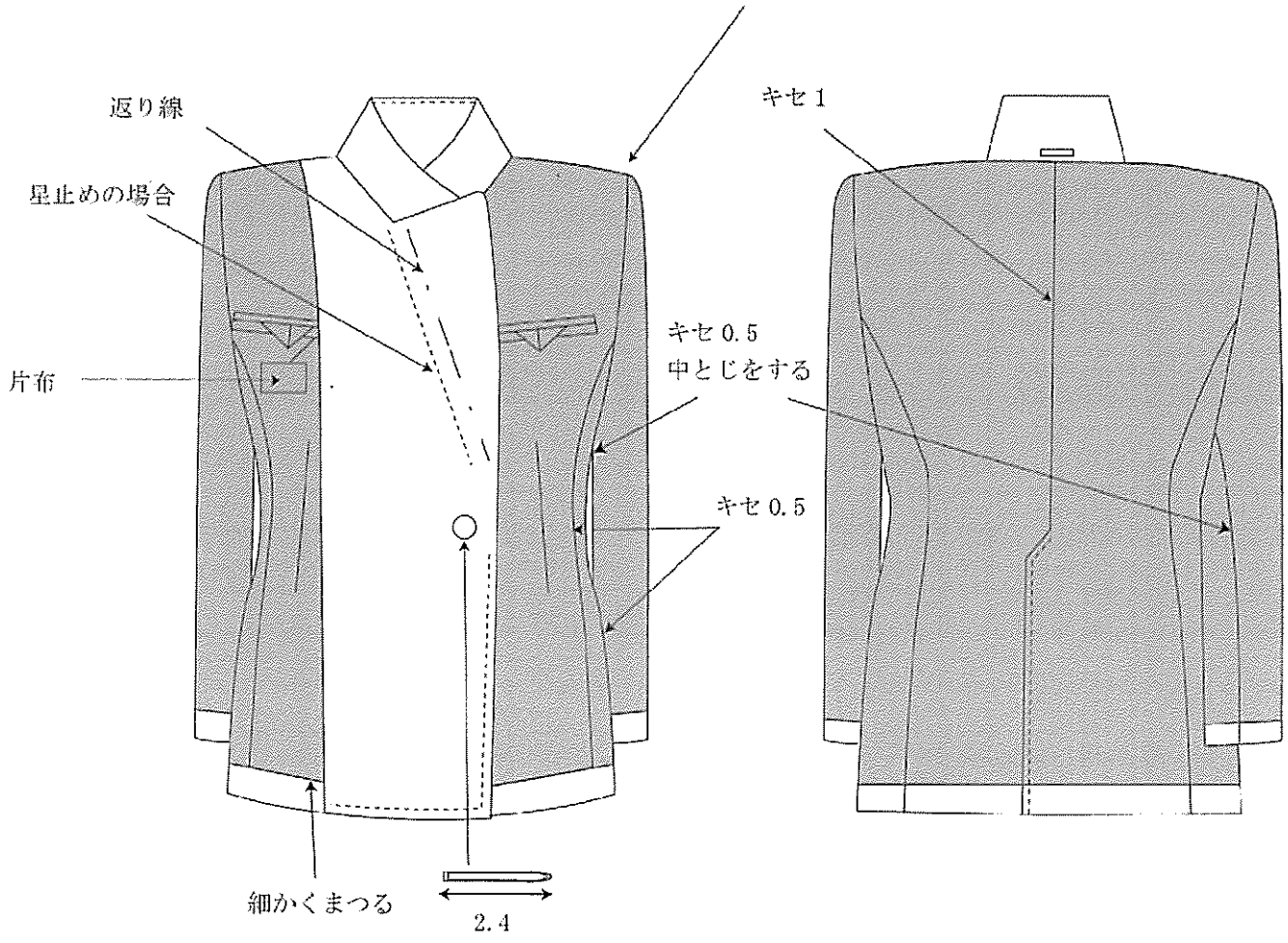
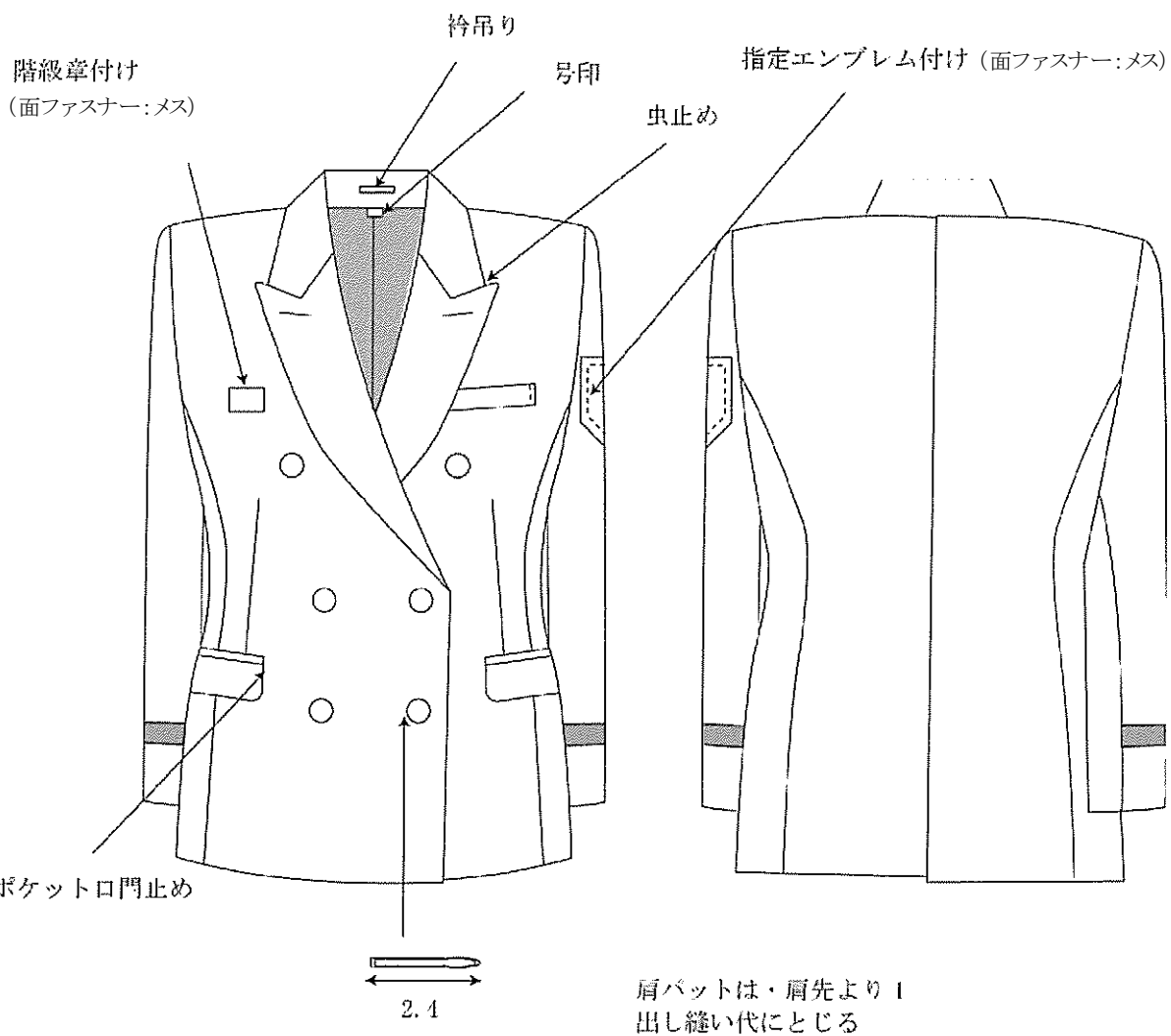
号数	バスト	肩幅	着丈	袖丈
7号	92	39	61	56
9号	96	40	62	57
11号	100	41	63	58
13号	104	42	64	58
15号	108	43	65	58
17号	114	45	65	58
許容差	+0.5	+1.5	+1.5	+0.5
	-0.0	-0.5	-1	-0.5

2 ズボン

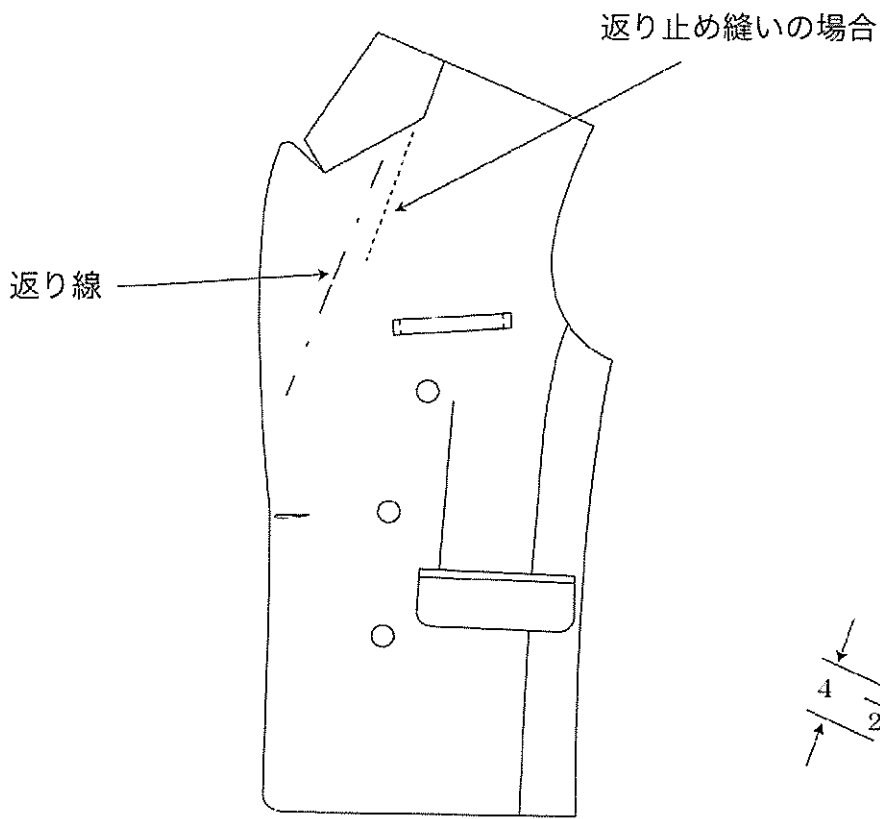
号数	ウエスト	ヒップ	股下
7号	60	93	63
9号	63	96	63
11号	66	99	63
13号	69	102	64
15号	72	105	64
17号	75	108	64
許容差	+1	+1	+0.5
	-1	-1	-0.5

表生地規格

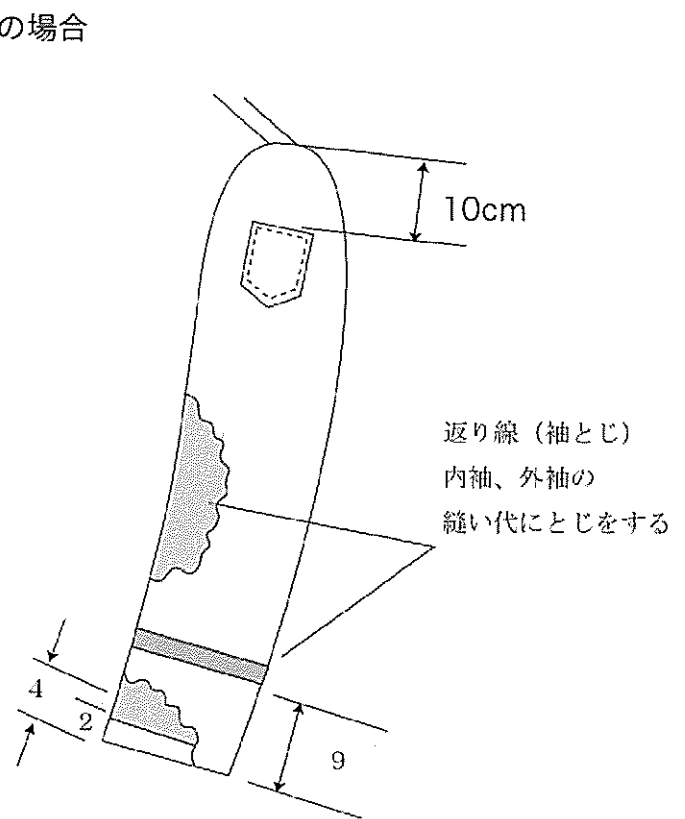
試験項目		規 格	試験方法
混用率		毛 70%~85% 再生ポリエステル 15%~30% 制電性繊維 1%以下	JIS L 1030-2
番手		たて 2/48 (±5%) よこ 2/48 (±5%)	JIS L 1096 見掛メートル番手
組織		2/2 斜紋織	JIS L 1096
密度		たて 280 本以上 よこ 240 本以上	JIS L 1096 10cm 間
質量		240g/m ² 以上	JIS L 1096 標準状態
引張強さ		たて 620 N 以上 よこ 420 N 以上	JIS L 1096 A 法ラベルストリップ法 試験片幅 5 cm、引張速度 20cm/min、 定速伸張形
寸法変化率		たて ±3%以内 よこ ±3%以内	JIS L 1096 C 法
洗濯堅牢度		変退色 4 級以上 汚染 3-4 級以上	JIS L 0844 A-1 号
汗 堅 牢 度	酸性	変退色 4 級以上 汚染 3-4 級以上	JIS L 0848
	アルカリ性	変退色 4 級以上 汚染 3-4 級以上	
摩擦堅牢度		乾燥 4 級以上 湿潤 3-4 級以上	JIS L 0849 摩擦試験機 II 型
耐光堅牢度		4 級以上	JIS L 0842 第 3 露光法
測色		紺色	※削除する
	色相	7.0PB	JIS Z 8721 マンセル記号
	明度	1.6	
	彩度	1.3	
ピリング		3 級以上	JIS L 1076 A 法 10 時間
摩擦帯電電荷量		7.0 μC/m ² 以下	JIS L 1094 摩擦帯電電荷量測定法



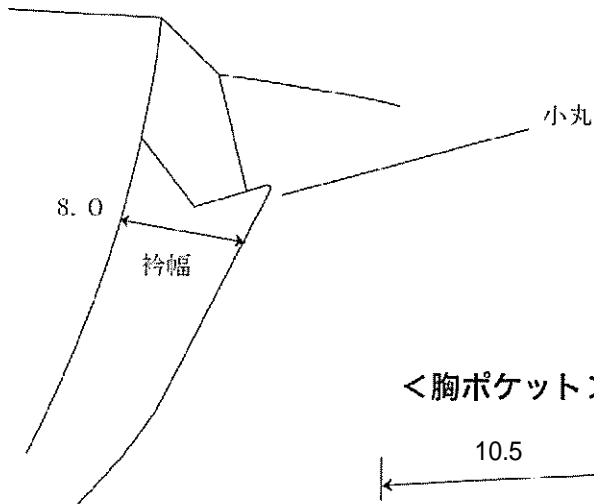
<上前>



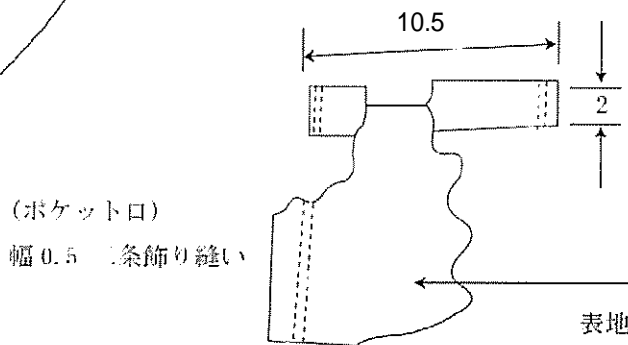
<袖>



<衿>

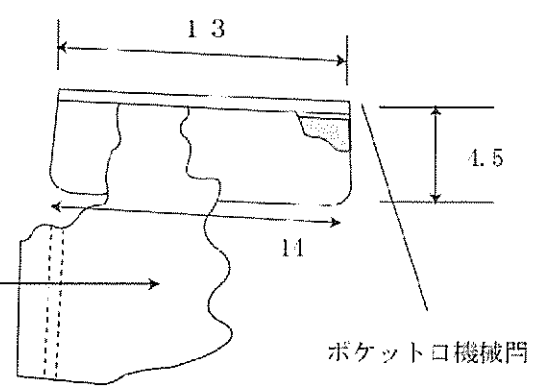


<胸ポケット>

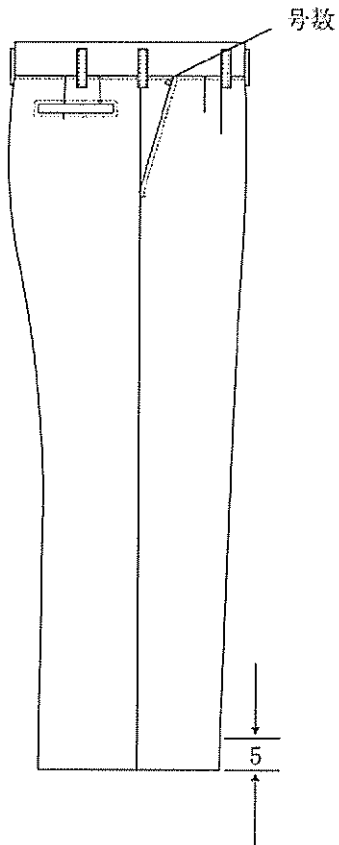


(ポケット口)
幅 0.5 二条飾り縫い

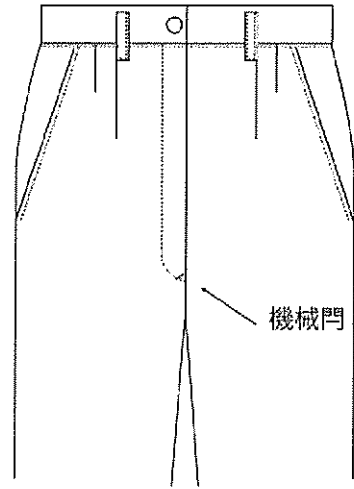
<腰ポケット・雨蓋>



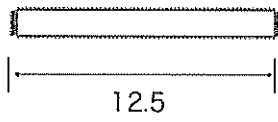
<側面>



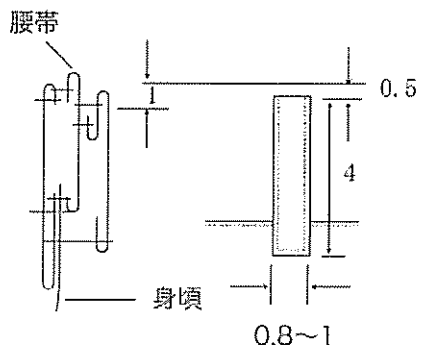
<前面>



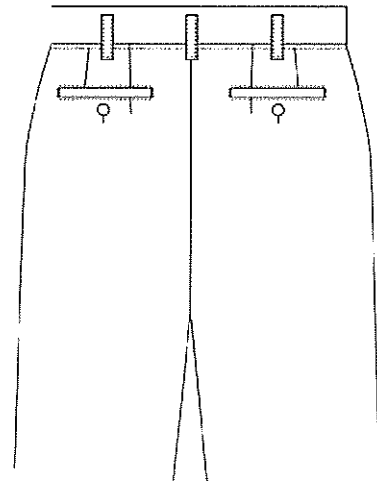
<ピスポケット>



<ベルト通し>



<後面>



冬服 所属別購入予定数

	上着(男性)	ズボン(男性)	上着(女性)	ズボン(女性)	スカート
消防総務課	2	2		1	
企画管理課					
指令課	2				
指令センター					
予防課	3	2			
警防課					
救急課		1			
東消防署	1				
中山出張所	1				
高谷出張所					
西消防署	1	1			
国府台出張所		1			
大洲出張所					
南消防署					
行徳出張所					
広尾出張所				1	
北消防署	1	1			
曾谷出張所		1			
合計	11	9	0	2	0

冬服(上着) 階級別

	正監	監	司令長	司令	司令補	士長	消防士
消防総務課	1			1			
企画管理課							
指令課			1			1	
指令センター							
予防課		1	1			1	
警防課							
救急課							
東消防署			1				
中山出張所				1			
高谷出張所							
西消防署			1				
国府台出張所							
大洲出張所							
南消防署							
行徳出張所							
広尾出張所							
北消防署			1				
曾谷出張所							
	1	1	5	2	0	2	0

※()は女性