

## 特記仕様書

- 1 総 則 この特記仕様書は、市川市における消防吏員用夏服の製造請負について必要事項を定めることを目的とする。
- 2 件 名 消防吏員用夏服の製造請負
- 3 契約形態 1着、1本あたりの単価契約
- 4 契約期間 令和3年8月10日から令和4年3月31日
- 5 予定数量
  - (1) 消防吏員用

夏服（長袖：男性）	16着
夏服（半袖：男性）	22着
夏服（ズボン：男性）	29本
夏服（長袖：女性）	6着
夏服（半袖：女性）	2着
夏服（ズボン：女性）	5本

※詳細は、別紙「夏服 所属別購入予定数」のとおり  
第1回納入期日：令和4年2月25日（金）
  - (2) 新規採用消防吏員用（令和4年4月1日採用予定者）

夏服（長袖：男性）	4着
夏服（半袖：男性）	4着
夏服（ズボン：男性）	4本
夏服（長袖：女性）	1着
夏服（半袖：女性）	1着
夏服（ズボン：女性）	1本

第2回納入期日：令和4年3月11日（金）
- 6 納入場所 市川市消防局 消防総務課
- 7 担 当 課 市川市消防局 消防総務課
- 8 使用生地 別紙「生地規格」のとおり
- 9 生地の提出 入札参加申請期日までに提出書類とともに、使用する生地で「染めをした耳つき2m以上の生地」及びメーカーからの「生地規格書」及び「出荷引受書」を契約課へ提出するものとする。

- 10 縫 製
- 縫製は、別紙「縫製規格書」のとおりとする。
  - 縫製については、原則国内縫製工場で縫製するものとする。ただし、国内縫製工場を通して、信頼できる海外の系列工場に補助的な作業を行わせる場合はこの限りではない。検査において、指摘事項があった場合には、国内縫製工場で修正ができることを条件とする。
  - 検査において、一般財団法人日本繊維品品質技術センター（以下「QTEC」という。）が実施し、その結果に基づき契約課が行う検査に合格した製品でなければならない。
- 11 検 査
- 本件は生地検査、中間検査及び納品検査に合格しなければならない。なお、検査にかかる費用はすべて契約業者が負担するものとする。
    - ① 生地検査：QTECが試料に対する試験を実施し（試験成績証明書の発行あり）、契約課が検査する。
    - ② 中間検査：QTECが実施し（製品検査報告書の発行あり）、契約課が検査する。  
契約業者は、契約課担当者と中間検査の日時を打合せるものとする。  
検査場所は原則として市川市消防局の事務所内とする。
    - ③ 納品検査：契約課及び担当課により実施する。
- 12 その他
- 契約業者は「出荷証明書」を速やかに契約課に提出するものとする。
  - 契約業者は寸法表に基づき吏員各々に対して着合わせ採寸を実施すること。寸法表で対応できない吏員については別寸で対応すること。  
なお、採寸日は令和3年8月24、25、26、27日の4日間で、時間はいずれも8時40分から11時30分までとする。
  - 採寸日の全日又は中2日に、女性の職員が来庁し女性消防職員の採寸を行うこと。
  - 令和4年4月1日採用予定者の採寸日については、別途連絡をするが、令和3年12月中旬を予定している。
  - 納入の際は、納品日を担当課に確認のうえ納入すること。
  - 納入は吏員別で上着とズボンの両方を購入の場合は組み合わせし、所属別とすること。
  - 生地メーカー及び縫製会社による不都合箇所が生じた場合は、無償で取替え又は修繕するものとする。
  - 本仕様書に記載のない事項に関しては、担当課及び契約課の指示に従うものとする。
  - 暴力団等排除に係る契約解除に関する特約条項を遵守すること。
  - この特記仕様書に定めのない事項については、製造請負契約書（「製造請負契約約款」を含む。）に定めるとおりとする。

# 縫製規格書

夏服

令和3年度

市川市消防局

## 1 適用範囲

本規格は、当局消防吏員用夏服に適用する。

## 2 形式

### (1) 上衣

カッター衿型肩章付き、7つ釦がけ（女性吏員用6つがけ）、長袖カフス式、半袖口表折り返し三つ折式、左右胸ポケット雨蓋付き、右ポケット上部に階級章付けマジックテープ付け、後ヨーク切替え、左袖エンブレム付けマジック（メス）を縫着、左胸ポケット上部に個人名付用マジック（メス）を縫着。

### (2) ズボン

長ズボンツータック型、腰帯付き、腰裏マーベルト、左右尻ポケット（左のみ釦止め）、左右脇切りポケット、ベルト通し8本付け

### (3) 女性用ズボン

長ズボン型、腰帯付き、腰裏マーベルト、左右尻ポケット（左のみ釦止め）、左右脇切りポケット、ベルト通し8本付け、裾シングル

## 3 号型

号型寸法は別添寸法表のとおりとする。

## 4 材料

区分	仕 様		用 途	
主 材 料	表地 別添生地規格のとおり		上衣	芯地以外は同生地を使用
			ズボン	前後身頃、腰帯、前立、天狗、 向当布、ベルト通し、玉縁
補 助 材 料	袋 地	グレースレーキ	ズボン	ポケット袋、シック
	芯 地	トップヒューズ	上衣	衿羽根
		織物完全接着芯	上衣	台衿
			ズボン	腰帯芯
		織 物 芯	上衣	カフス、雨蓋、肩章
	ズボン		前立、持ち出し、ポケット口	
	マーベルト（すべり止め付き）		ズボン	ウエスト部
	ファスナー	YKK4号	ズボン	前開閉用 1本
	釦	尿素 13mm 4つ穴	上衣 ( )は女性の数	長袖 17(14)個：台衿 1個、前立 6(5)個、肩章 2個、雨蓋 2個、カフス 4個、 釦ボロ 2(0)個、 半袖 11(10)個：台衿 1個、前立 6(5)個、肩章

			2個、雨蓋2個
	15mm 四つ穴	ズボン	尻ポケット1個、天狗1個
前	カン	ズボン	腰帯1個
縫い糸	ポリエステル50番	地縫い、飾り縫い、釦付け、穴かがり	
	同60番又は80番	オーバーロック	
片布（表面樹脂加工）		上衣、ズボンとも所定の位置に縫着	
組成・取扱い絵表示		上衣、ズボンとも所定の位置に縫着	
号数表示		上衣、ズボンとも所定の位置に縫着	

## 5 条件

### (1) 測定

すべてcm表示とする

### (2) 針数（3cm間の標準針数）

地縫い、飾り縫い 13針以上

オーバーロックかがり 8針以上

### (3) 縫い代

1cmを標準とする。ただし、ズボンの尻縫い上部は3cmとする。

### (4) 穴かがり

機械眠り穴

上衣：台衿1、前立6(女性用5)、肩章2、雨蓋2、カフス2、釦ボロ2(女性用0)

機械鳩目穴

ズボン：左尻ポケット口1、天狗鼻1

### (5) 釦付け

機械付け又は手付けとする。手付けは2本の糸を1個の穴に3~4回通し、根巻きは3回以上とする。

### (6) 飾り縫い

0.6cmとする。

上衣：衿羽根周囲、上前立両端、袖付け部、胸ポケットひだ両端、雨蓋周囲、背ヨーク切り替え部、肩章周囲、カフス周囲、半袖は袖口上部

ズボン：両脇ポケット口

### (7) カン縫い

本縫ミシンカン

上衣：胸ポケット口両端

ズボン：ベルト通し上下

機械カン

ズボン：脇ポケット口上下、小股、尻ポケット口両端

(8) 裁断

- ア すべてタテ地とする。
- イ ズボンの地の目は正しく適すること。

(9) 縫製

- ア 縫い始め及び縫い終わりの返し縫いは十分すること。
- イ 各部の縫い合わせは良好で、特に環縫いは縫いはずれや目とびのないこと。
- ウ 釦付け及び穴かがりは糸調子が良好であること。

(10) 仕上げ

- ア 糸屑は丁寧に取り除くこと。
- イ 素材に適したプレス条件で仕上げること。
- ウ ズボンの折り目はシャープに仕上げること。

6 各部の縫製

(1) 上衣

区 分	要 領
衿羽根	衿幅は後中心で 4.5 c m、衿先で 7.0 c mとする。 表に芯を貼り、周囲は地縫い返し 0.6 c m飾り縫いをする。 衿羽根付けは、台衿に挟み縫いをする。
台衿	台衿幅は後中心で 3.5 c mとする。 表に芯を貼り、衿付けは裏より地縫いし、端飾り縫いをする。
前身頃	上前は本前立が完全三ツ折りとし、幅 3.5 c m、両端に 0.6 c m飾り縫いとす る。 下前は幅 3 c m、奥は二ツ折り縫いとする。 台衿を第一釦とし、前端的第二釦は衿付けより 4.5 c m、最下部釦から裾ま では 18 c mとし、釦の間隔は等間隔とする。(女性用については、打ち合わせ は右上前とする)
胸ポケット	左右の胸部に雨蓋付きアウトポケットを付ける。 口幅は 13.5 c m (女性用 12 c m)、深さは前中心側で 14 c m (女性用 12 c m)、脇側で 15 c m (女性用 12.5 c m) とし、端飾り縫いで縫着する。 口は幅 2 c mとし、奥は二つ折り縫いとする。口の両端は本縫いミシン門をす る。 ポケット中央に各 0.6 c mのヒダをとる。雨蓋は地の目を合わせ、幅 14 c m (女性用 13 c m)、長さ 6 c mでベース型とし、芯を貼り、周囲は地縫い返し 0.6 c m飾り縫いとす、釦掛けとする。左雨蓋付けの前中心側にペン刺し口を 作り、脇側に手帳止め用ループを挟み込む。雨蓋付けポケット口と間隔は 1.5

	c mとする。
背ヨーク及び背プリーツ	背ヨークは中央で8 c mとし、表ヨークと裏ヨークの後身頃を挟み地縫いし、背ヨークのみ0.6 c m飾り縫いをする。背プリーツは背中央ボックス型とする。
肩縫い	表ヨークと裏ヨークで前身頃は挟み地縫いし、端飾り縫いをする。
肩章	先剣型とし、芯を入れ周囲は地縫い返し0.6 c m飾り縫いをする。 肩章は肩縫い線より肩章の両端が前身頃側に1 c m入り、肩縫い線に平行とする。 肩章付けは身頃と袖縫いに挟み縫いし、身頃側に倒し、袖付けより4 c mの箇所を二重縫いする（貫通とする）。肩章の×飾り縫いは身頃に縫い付けない。
袖付け	地縫いし0.6 c m飾り縫いをする。裁ち目は合わせてオーバーロックかがりをする。（インターロック縫い可）
袖縫い	1枚袖とし、袖山に地の目を通す。地縫いし、裁ち目はオーバーロックかがりをする。（インターロック縫い可）
脇縫い	地縫いし、裁ち目は合わせてオーバーロックかがりをする。（インターロック縫い可）脇縫いは袖縫いと通して縫う。
カフス	カフス幅は6.5 c m（女性用5.5 c m）、芯を入れ周囲は地縫い返し0.6 c m飾り縫いをする。 カフス付けは幅1.2 c m（女性用1.0 c m）の二条飾り縫いで縫い付ける。 剣ボロは幅2.5 c m（女性用2.0 c m）、下ボロ幅1.2 c m、長さ14.5 c m、開き部10 c m（女性用については、全体のバランスから調整すること。）とし、開き部はカフス付けより5.0 c mを釦止めする（女性は開き部釦なし）。タックは深さ1.5 c mの二本取りとする。 半袖にあつては袖口3 c m表側に折り、袖口より2.5 c mの所に飾りステッチを入れる（図参照）。
裾縫い	馬乗り型、幅0.6 c m三ツ巻き縫いとする。
片布	左下前裾に縫着する。
号数表示	衿吊り横に号を印したサイズネームを衿付け縫いに挟み込む。
衿吊り	共地を使用し四つ折り縫いし（既製の衿吊りテープ使用可）衿付け中央に挟み縫いする。有効部分4 c m。
階級章台座	右胸雨蓋付け中央1 c mの位置に階級章台座用の面ファスナー(2.5 c m×4 c m)を端飾り縫いで縫着する。
個人名台座	左胸雨蓋付け中央1 c mの位置に個人名台座用の面ファスナー(2.5 c m×5 c m)を端飾り縫いで縫着する。
袖エンブレム	左袖所定の位置にエンブレム台座用の面ファスナーを端飾り縫いで縫着する。

\* 女性用の各部位の寸法については、全体のバランスから調整を行うこと。

(2) ズボン

区 分	要 領
腰	<p>幅 4 c m のウエスマン付きとし、芯を入れファスナー上部に前カンをつける。</p> <p>腰裏は幅 6 c m 以上のマーベルト(芯及びすべり止め入り)仕上げとする。マーベルトの上端はウエスマンと地縫いし、若干控え、縫い代と端押え縫いする。表腰裏共に 3 c m の縫い代を付けて下部はまつる。上前マーベルト下端に天狗釦を付ける。</p>
前タック	<p>深さ 1.5 c m の外向きタックを左右に各 2 本とる。</p>
尻くせ	<p>左右の尻部に深さ 1 c m の尻ダーツを各 2 本とる。</p>
尻ポケット	<p>左右の腰上端より 9 c m 下がった位置に片玉縁ピスポケットを付ける。(左側のみ釦掛け)口幅は 14 c m、袋は幅 17 c m、深さ 17.5 c m とし、口の両端は機械門とする。</p> <p>玉縁 1~1.2 c m、向当布は幅 5 c m とし、奥の裁ち目はオーバーロックかがり又は二ツ折り縫いとする。口布及び向当布の両端は、袋の飾り縫いに縫い込む。</p> <p>袋の周囲は地縫い返し飾り縫いとし、袋の上端は腰押え線より 1 c m 以上出す。</p>
ベルト通し	<p>幅 1 c m の四ツ折り縫いとし、両端は端飾り縫い (ループミシン使用可) の 8 本付けとする。ベルト通し付けは腰上端から縫い付け (タコ付け)、0.5 c m 浮かせて折り、下部は二ツ折りし、マーベルトを通して押え縫いとする。</p> <p>使用部分は 4.5 c m</p>
脇ポケット	<p>左右の脇縫い目より前方 4 c m、ウエスマン付けより 2 c m 下がりの位置に口長さ 16 c m の斜め切替式ポケットを付ける。袋の長さは下止まりより 13 c m、幅は 15 c m とする。</p> <p>口には伸び止めテープを入れ、0.6 c m 飾り縫いとし、口幅は中央で 4 c m とし、奥の裁ち目はオーバーロックかがりとする。向当布は中央で 8 c m とし、奥の裁ち目はオーバーロックかがりとする。袋は地縫いと押えミシンの二重縫いとする。</p> <p>右袋布に幅 8 c m、前端 11 c m、脇側 6.5 c m コインポケットを作る。</p>
前立	<p>飾り幅 4 c m、芯を入れ地縫い返しし、裏側を若干控え縫い代と端飾り縫いし、奥は芯と合わせて裁ち目オーバーロックかがりをする。</p> <p>ファスナーは二条縫いで縫着、上部をウエスマンに挟み込み縫いをする。前立の下部は天狗と合わせて縫い代部に補強門をする (ファスナー保護のため、ファスナー下部より上部の適正な位置)。</p>
天狗	<p>幅は 4 c m とし、芯を入れ地縫いをし、奥の裁ち目は芯と合わせてオーバーロックかがりとする。鳩目穴をかがった剣型鼻天狗付け部上部に機械門を入れる。</p>
脇・内股小股縫い及び尻縫い	<p>二重環縫いとし、割る。</p>



シック	幅 2 c m、長さ 10 c mの棒シックを身頃に縫い付ける（杉綾テープ使用可）。
裾縫い	幅 4 c mの三ツ折り縫いとする。
片布	上前脇ポケット袋中央に縫着する。
組成・絵表示	所定の位置に縫着する。
サイズネーム	所定の位置に縫着する。

### （3）女性用ズボン

区 分	要 領
前タック	左右各二本を外向きに付ける。
後ダーツ	左右後身頃の適正な位置に二本とる。
裏地	総裏仕立てとし、膝下約 1 0 . 0 c mまで通して裏地を付ける。
脇ポケット	左右各 1 個斜めポケットとし、ポケット口に綿テープを引き、飾りミシンを入れ、向当て布は脇縫いから 5 c m以上とする。ポケット口巾は 1 4 . 0 c m向当て布と共に袋地に縫い付ける。ポケット口の上下端ともミシン止め又は機械閉止めし、ポケット袋は口巾下部より約 1 2 . 0 c m程度、底巾 1 5 . 0 c m程度とする。
後ポケット	後身頃左右に、外観上適正な位置に、使用部分口巾約 1 3 . 0 c m、深さ約 1 5 . 0 c mのものを付ける。右ポケット口は片玉とし、左ポケットは片玉付き、ボタン止めとする。なお、口端は閉止めにする。
バンドループ	巾 1 . 0 c mで使用部分約 4 . 5 c mのものを 8 本付ける。ズボン腰上端より約 0 . 5 c m～ 1 . 0 c mの位置にベルト通しの上部を地縫いし、押しえ返しミシンにし、下部は二つ折り二重縫い付けする。
腰帯	ベルト式とし、ベルト裏は滑り止め付き、ベルトには芯を入れファスナー上部に前カンを付ける。ベルト巾は 3 . 5 c m、後ろはベルト、マーベルト共に中央で縫い合わせ縫いをする。
前立	芯を貼り、ファスナーを付ける。上前立巾約 3 . 0 c mとする。前合わせは女性仕立（右上前とする）。
尻縫い	裁ち目にはオーバーロックをかけ、二重縫いし完全に割ること。
小股	ミシン閉止めとする。
片布	下前脇ポケット中央に縫い付ける。

7 表示

片付（組成表示、難燃表示等）は、下図とすること。

7.5cm		
品名	夏服	— 品質表示 —
サイズ	当該吏員のサイズ を記載すること	
所属		
氏名		
契約者名		年 月

	4 cm
--	------

## 夏服 寸法表

単位：c m（仕上がり）

## 1 男性上衣（長袖・半袖）

衿回	後丈	胸回	肩幅	長袖丈	半袖丈	
36	80	101	43	76	24	
37	80	104	44	78	24	
38	82	108	45	80	25	
39	82	112	46	80	25	
40	82	115	47	80	26	
41	85	117	48	82	26	
42	85	119	49	82	26	
43	85	121	49	82	26	
44	85	123	49	82	26	
45	85	125	50	82	26	
46	85	131	51	82	26	
許容差	+0.5 -0.0	+1.5 -0.5	+1.5 -1	+0.5 -0.5	+1 -0.5	+0.5 -0.0

## 2 女性上衣（長袖・半袖）

号数	衿回	後丈	胸回	肩幅	長袖丈	半袖丈
5号	31	65	92	39	73.5	24
7号	32	65.5	96	40	75	24
9号	34	66	100	41	76	24
11号	36	66	104	42	77	25
13号	38	67	108	43	78	25
15号	40	67	112	43	78.5	26
17号	42	68	116	43	78.5	26
許容差	+0.5 -0.0	+1.5 -0.5	+1.5 -1	+0.5 -0.5	+1 -0.5	+0.5 -0.0

## 3 男性ズボン

ウエスト	ヒップ	股上	股下	裾口幅
70	97	26	採寸による	23
73	100	27		23
76	103	27		23
79	106	28		23
82	109	29		24
85	111	29		24
88	114	30		24
91	116	30		24.5
94	119	31		24.5
97	121	31		25
100	124	31		26
103	126	32		26
106	129	32		27

	109	131	32		28
	112	133	32		28
許 容 差	+2	+2	+0.5		+0.5
	-1	-1	-0.5		-0.5

女性ズボン

号数	ウエスト	ヒップ	股上	股下	渡り
7号	60	97	28	フリー (個人対応)	33
9号	63	100	29		34
11号	66	103	29		34.5
13号	69	106	30		35.5
15号	72	109	30		36.5
17号	75	112	31		37.7
許 容 差	+1	+1	+1	+1	+1
	-1	-1	-1	-1	-1

## 生地規格

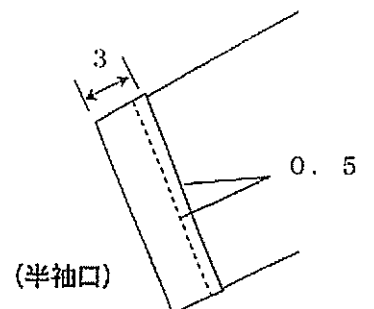
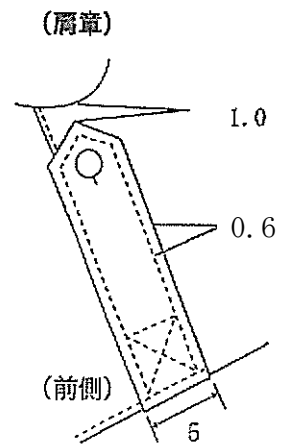
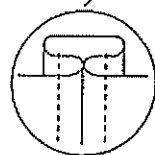
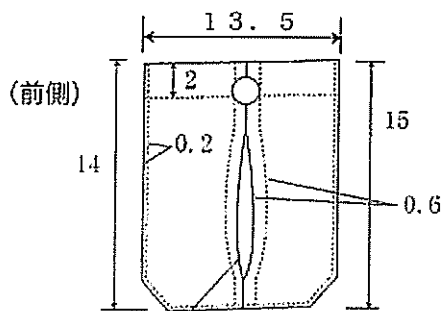
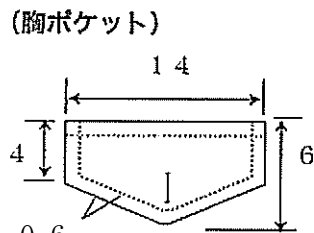
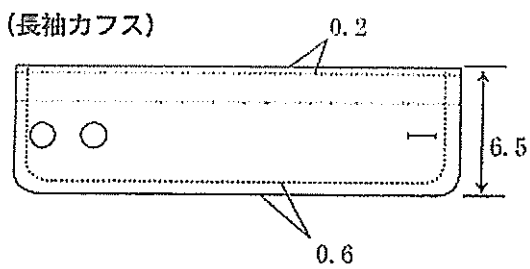
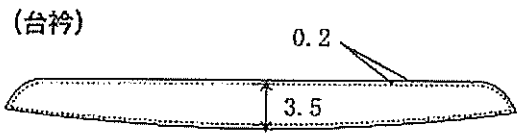
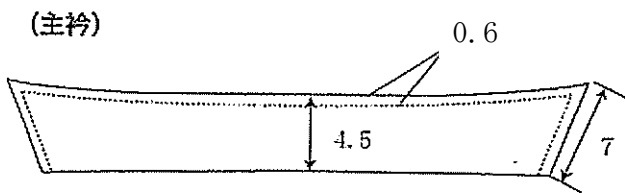
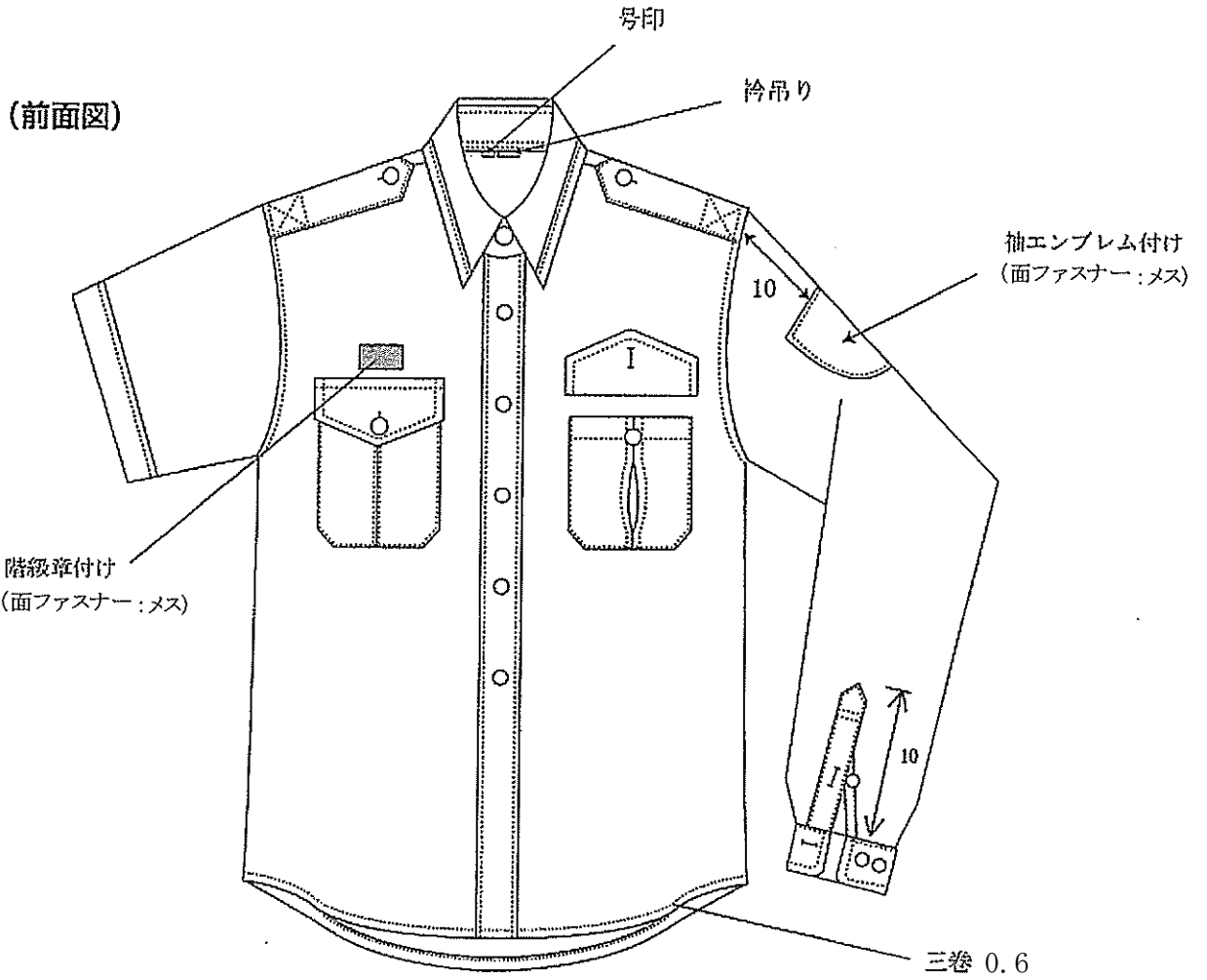
## 1 上衣

試験項目		規格	試験方法
混用率		毛 30% (±5)% ポリエステル 70% (±5)% 再生ポリエステルを生地全体の35%以上使用 (グリーン購入法対応商品)	JIS L 1030-2
番手		たて 2/60 (±3) よこ 167 (±10) dtex	JIS L 1096 見掛メートル番手
組織		1/1 平織	JIS L 1096
密度		たて 275 本以上 (±20) よこ 245 本以上 (±20)	JIS L 1096 10cm 間
質量		150 (±20) g/m <sup>2</sup>	JIS L 1096 標準状態
引張強さ		たて 600 N 以上 よこ 550 N 以上	JIS L 1096 A 法ラベルドストリップ法 試験片幅 5 cm、引張速度 20cm/min、定速伸張形
引張強さ		たて 20N 以上 よこ 20 N 以上	JIS 1096 法 A-2 法
寸法変化率		たて ±1% 以内 よこ ±1% 以内	JIS L 1096 D 法
洗濯堅牢度		変退色 4-5 級以上 汚染 4-5 級以上	JIS L 0844 A-1 号
汗堅牢度	酸性	変退色 4-5 級以上 汚染 4 級以上	JIS L 0848
	アルカリ性	変退色 4-5 級以上 汚染 4 級以上	
摩擦堅牢度		乾燥 4-5 級以上 湿潤 4-5 級以上	JIS L 0849 摩擦試験機 II 型
耐光堅牢度		4 級以上	JIS L 0842 第 3 露光法
ピリング		4 級以上	JIS L 1076 A 法 10 時間
摩擦帯電電荷量		7.0 μC/m <sup>2</sup> 以下	静電気用品構造基準 (1983) 3・5 による

2 下衣

試験項目		規格	試験方法
混用率		毛 30% (±5)% ポリエステル 70% (±5)% 再生ポリエステルを生地全体の35%以上使用 (グリーン購入法対応商品)	JIS L 1030-2
番手		たて 2/52 (±10) よこ 167 (±10) dtex	JIS L 1096 見掛メートル番手
品名		エコストレッチトロピカル	
組織		1/1 平織	JIS L 1096
密度		たて 260 本以上 (±20) よこ 245 本以上 (±20)	JIS L 1096 10cm 間
質量		165 (±30) g/m <sup>2</sup>	JIS L 1096 標準状態
引張強さ		たて 600 N 以上 よこ 550 N 以上	JIS L 1096 A 法ラベルドストリップ法 試験片幅 5 cm、引張速度 20cm/min、定速伸張形
引張強さ		たて 20N 以上 よこ 20 N 以上	JIS 1096 法 A-2 法
寸法変化率		たて ±1%以内 よこ ±1%以内	JIS L 1096 D 法
洗濯堅牢度		変退色 4-5 級以上 汚染 3-4 級以上	JIS L 0844 A-1 号
汗堅牢度	酸性	変退色 4-5 級以上 汚染 3-4 級以上	JIS L 0848
	アルカリ性	変退色 4-5 級以上 汚染 3-4 級以上	
摩擦堅牢度		乾燥 4-5 級以上 湿潤 4-5 級以上	JIS L 0849 摩擦試験機 II 型
耐光堅牢度		4 級以上	JIS L 0842 第 3 露光法
ピリング		4 級以上	JIS L 1076 A 法 10 時間
摩擦帯電電荷量		7.0 μC/m <sup>2</sup> 以下	静電気用品構造基準 (1983) 3・5 による

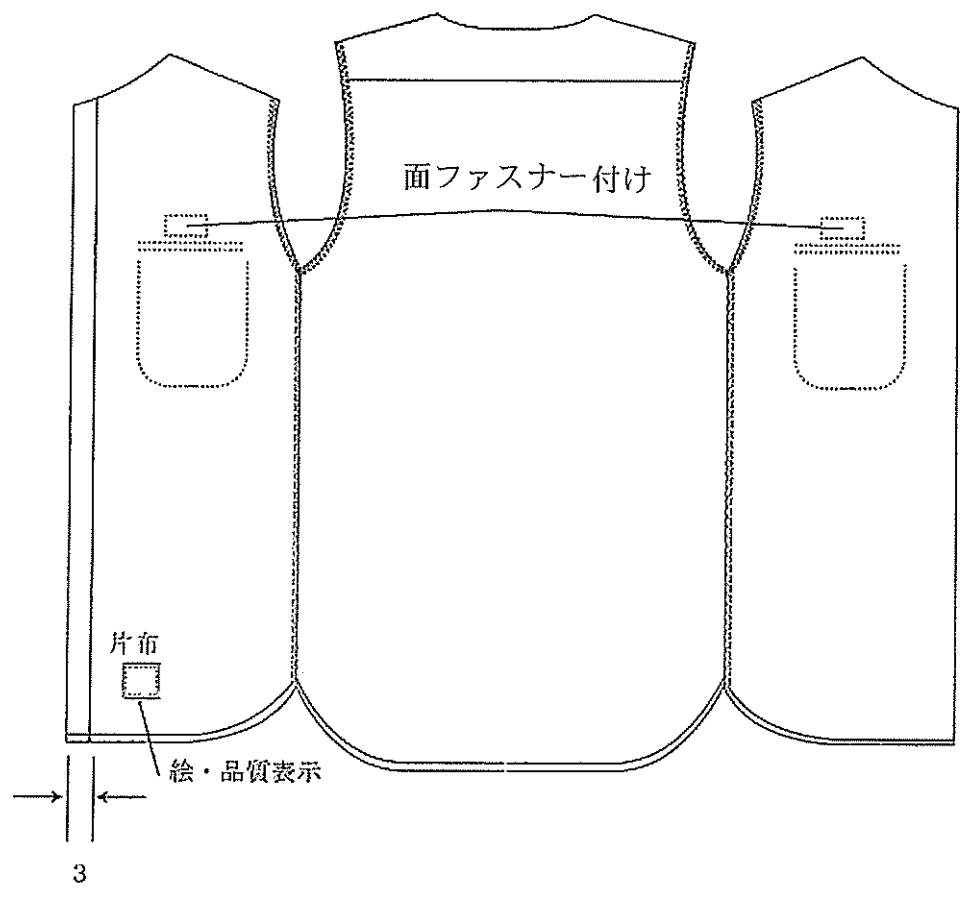
# 男性消防吏員制服夏型（長袖／半袖）上衣



(後面図)

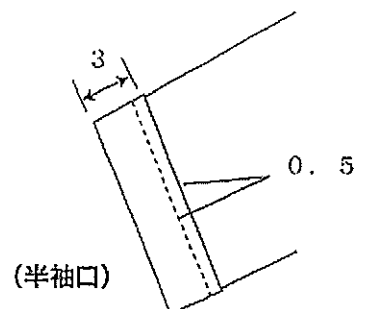
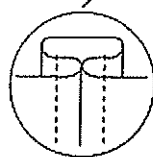
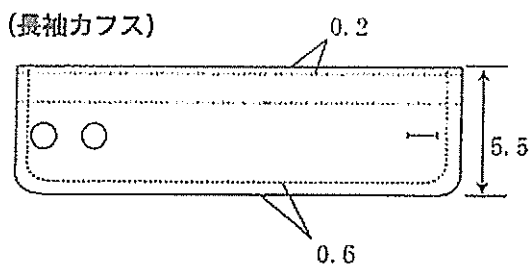
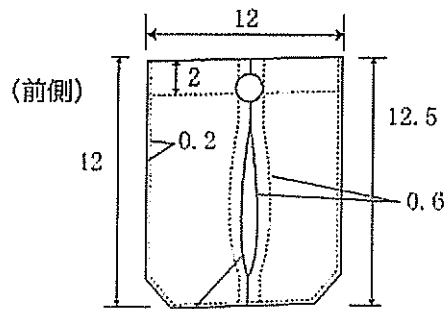
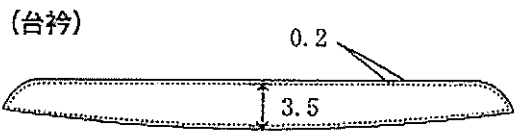
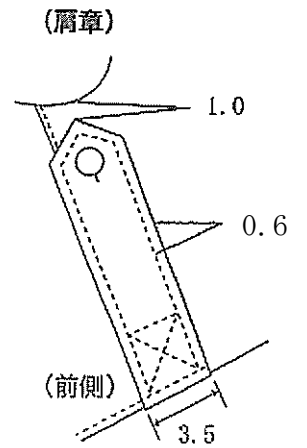
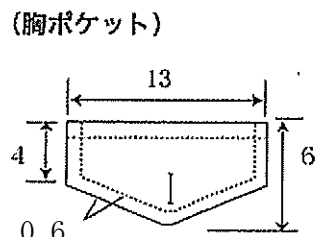
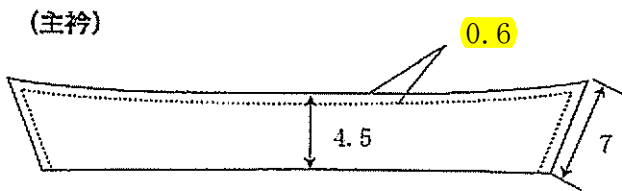
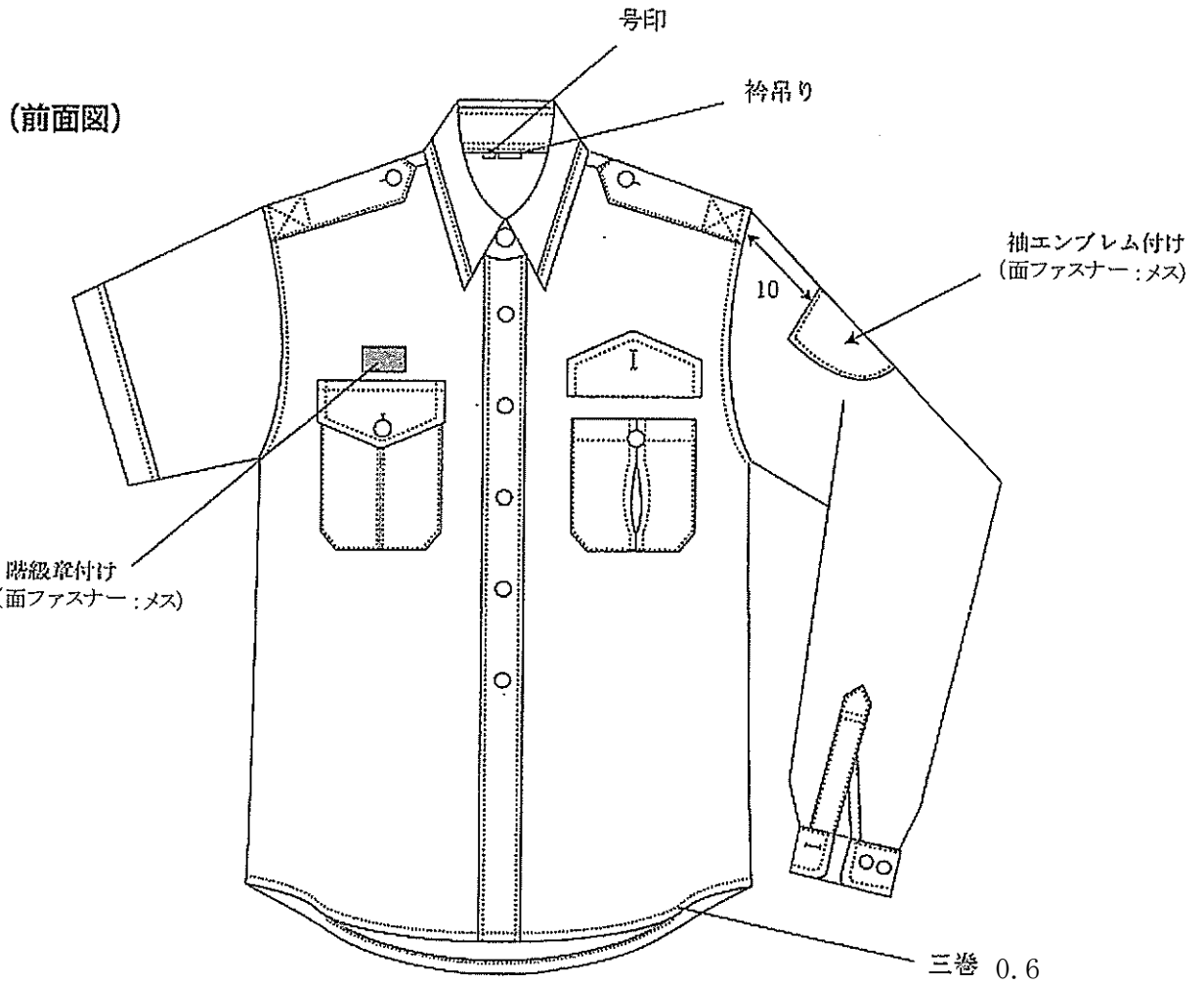


(裏面)



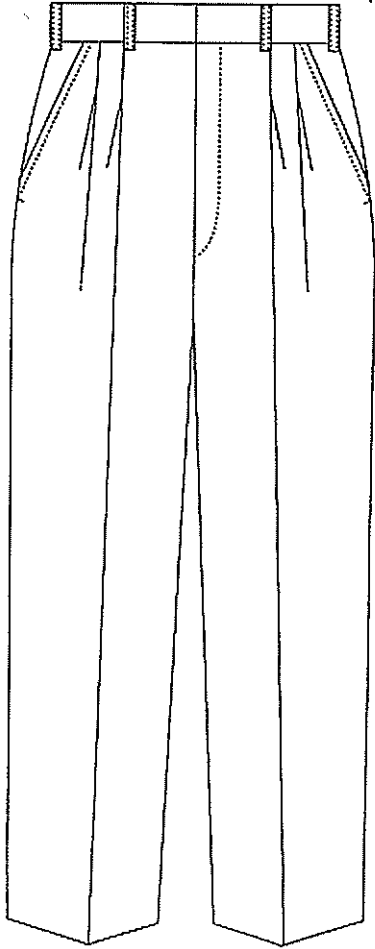


# 女性消防吏員制服夏型（長袖／半袖）上衣

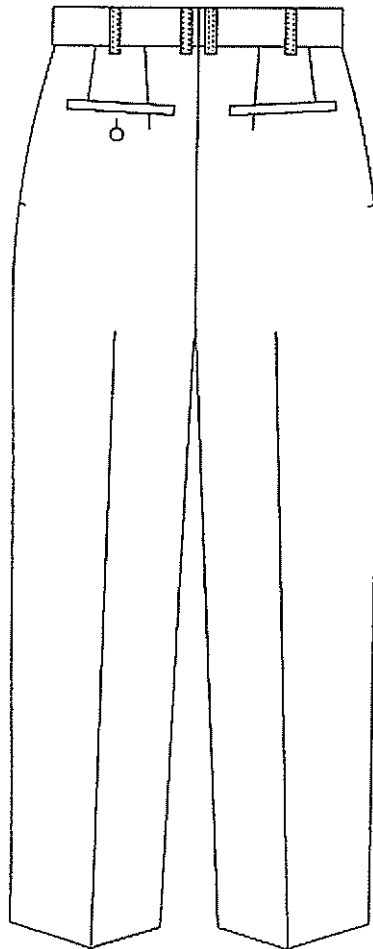


男性消防吏員制服夏型ズボン

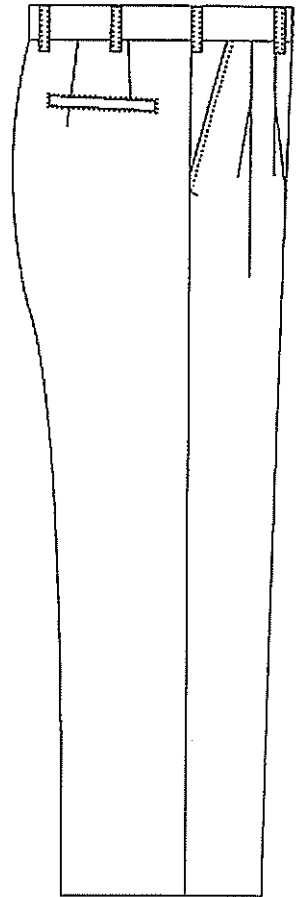
(前面図)



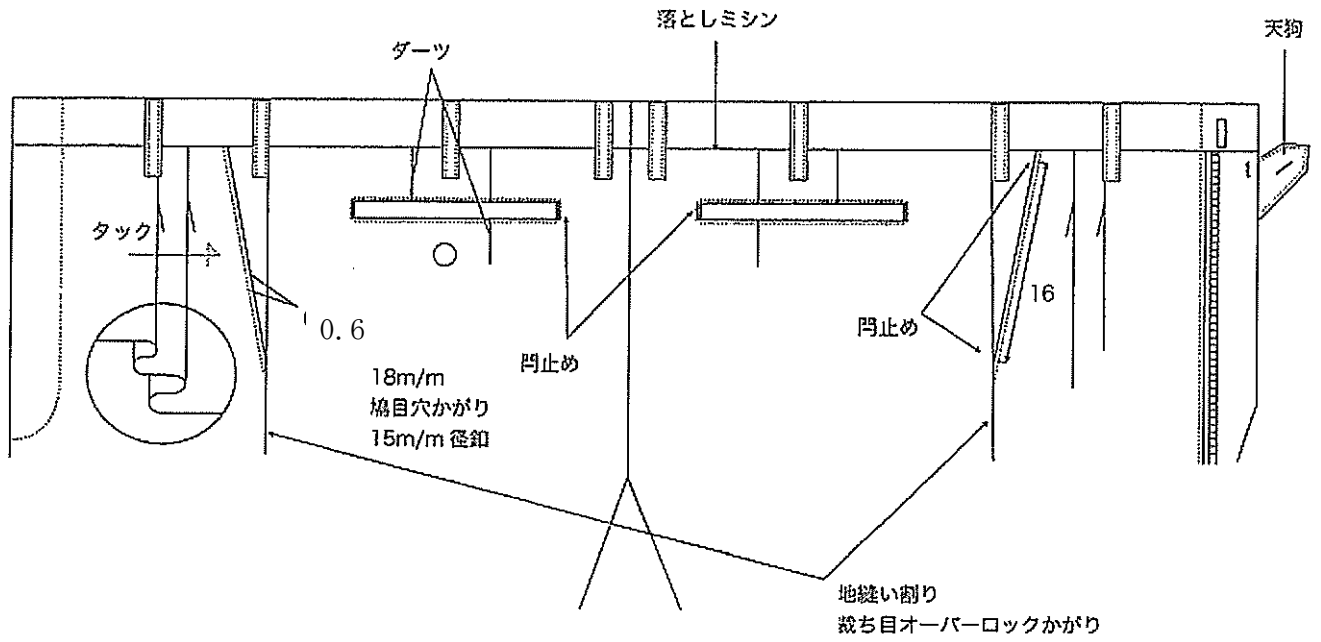
(後面図)



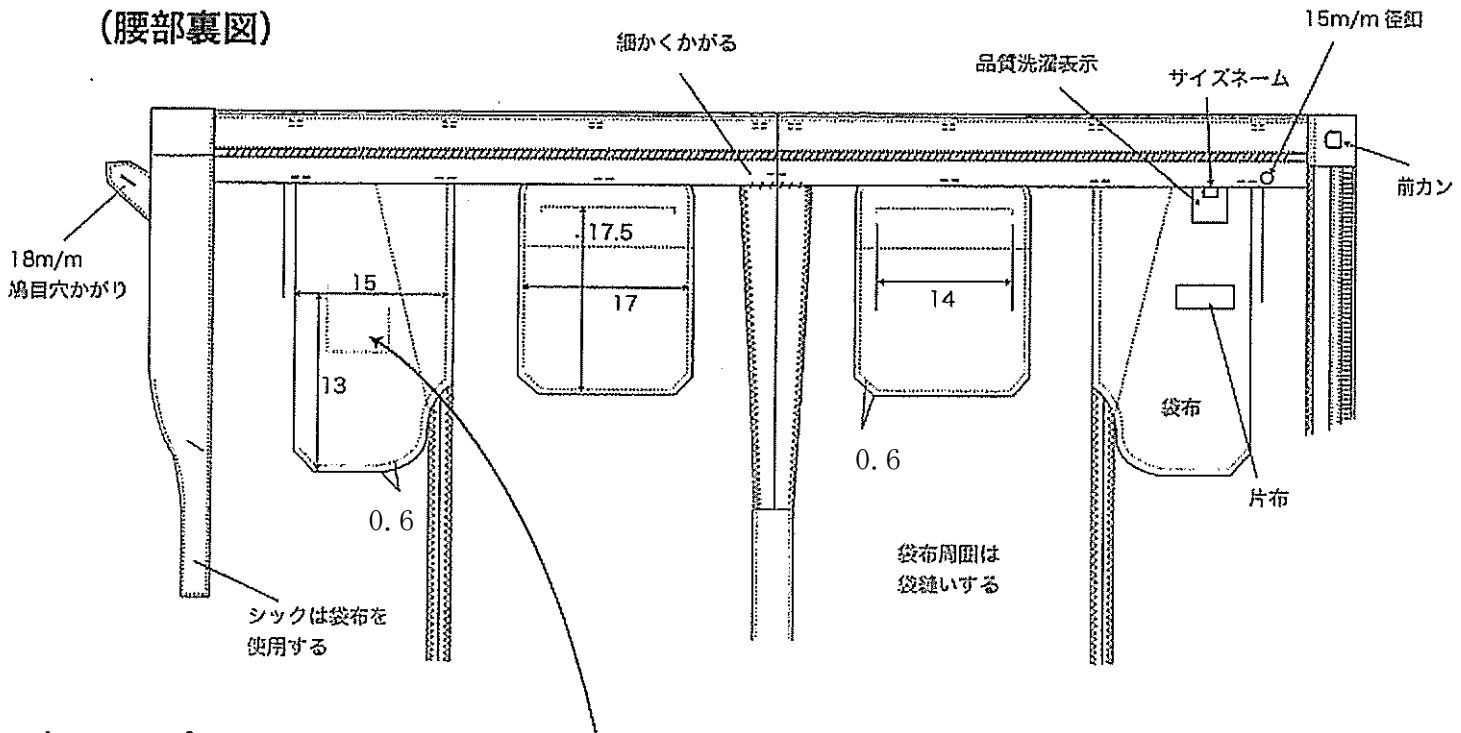
(側面図)



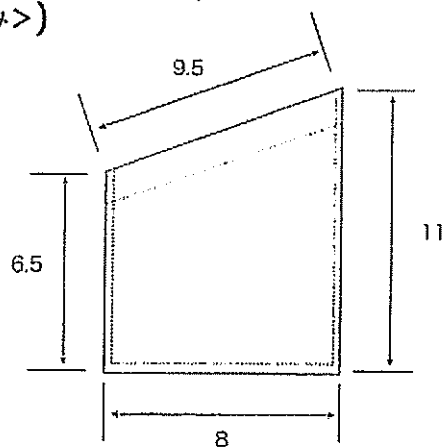
(腰部表図)



(腰部裏図)

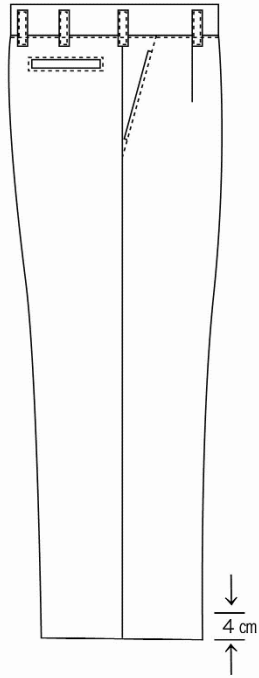


(コインポケット<右のみ>)

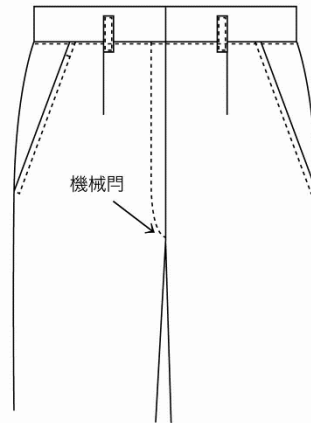


# 女性消防吏員制服夏型ズボン

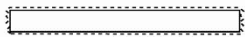
<側面>



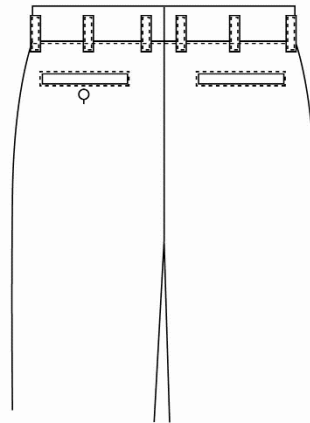
<前面>



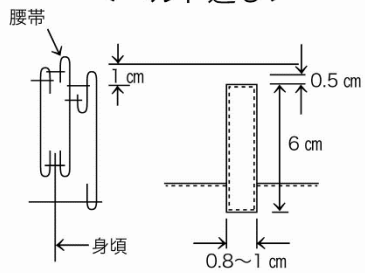
<ピスポケット>



<後面>



<ベルト通し>



夏服 所属別購入予定数

	長袖(男性)	半袖(男性)	ズボン(男性)	長袖(女性)	半袖(女性)	ズボン(女性)
消防総務課	5	5	6			1
企画管理課	1	3	3	1	1	
指令課						
指令センター						
予防課	4	7	4	4		3
警防課		1	2			
救急課	1	1	3			
東消防署			1			
中山出張所			1			
高谷出張所						
西消防署	1	2	1			1
国府台出張所			1			
大洲出張所	1		3			
南消防署	2	1	3			
行徳出張所						
広尾出張所						
北消防署	1	2	1	1	1	
曾谷出張所						
合計	16	22	29	6	2	5