

特記仕様書

1. 総則 この特記仕様書は、職員へ貸与する防災服の製造請負について必要な事項を定めものとする。
2. 件名 防災服の製造請負
3. 担当課 市川市 危機管理室 地域防災課
4. 数量
 - ・ 防災服一式 50式（防災服上下、階級章、名札、帽子、ベルト(M)）
 - ・ 替えズボン 30本

サイズ毎の数量内訳は、入札後担当課より指示するものとする。
採寸が必要となったときは、契約業者が対応するものとする。
着合わせ採寸を行うときは、契約業者が対応するものとする。
「防災服一式」は担当課の指示のとおり仕分けし納入するものとする。
5. 納入場所 地域防災課
6. 納入期限 令和4年8月 26 日(金)
7. 生地等の提出 入札に参加する業者は、参加申請期日までに必要書類と併せて以下の内容を契約課へ提出するものとする。
 - ・ 防災服上下(濃紺のみ)、帽子について使用するそれぞれの生地の
 - ① 「染めをした耳つき1m以上の生地」
 - ② メーカーからの「生地規格書」及び「出荷引受書」
 - ・ 反射プリント材、蓄光パイピング、防災服用ベルトの
 - ① メーカーからの「出荷引受書」
8. 出荷証明書の提出 契約業者は、「出荷引受書」を提出した項目の「出荷証明書」を速やかに契約課へ提出するものとする。
9. 縫製 縫製は、別紙「縫製仕様書」のとおりとし、原則として国内縫製工場で行うものとする。

ただし、国内縫製工場を通して、信頼できる海外の系列工場に補助的な作業を行わせる場合、検査における指摘事項を国内縫製工場で修正できることを条件とし、この限りではない。
10. 検査 本件は、契約課が行う以下の検査に合格しなければならない。検査は、一般財団法人日本繊維製品品質技術センター(以下「QTEC」という)が実施する試験の結果に基づき行うものとする。

検査日時及び場所は契約課及び担当課と協議の上決定し、検査にかかる費用は

すべて契約業者が負担するものとする。

- ① 生地検査:QTEC が試料の試験を実施し、試験成績証明書を発行する。
- ② 中間検査:QTEC が実施し、製品検査報告書を発行する。
- ③ 納品検査:QTEC が実施し、最終検査報告書を発行する。

11. その他

生地及び縫製による不良が生じたとき、契約業者は無償で修正または交換するものとする。

この仕様に疑義が生じたときは、速やかに担当課及び契約課へ連絡し指示を受けるものとする。

特記仕様書に定めのない事項については、製造請負契約書(「製造請負契約約款」を含む)に定めるとおりとする。

暴力団等排除に係る契約解除に関する特約条項を遵守すること。

縫製仕様書

防災服一式

(防災服上下、名札、階級章、ベルト、帽子)

令和4年

市川市 地域防災課

縫製仕様書(防災服)

1. 仕様概要 : いずれも詳細は別紙1(仕様詳細)のとおりとする。

長袖シャツ	カッターシャツ型、長袖、前釦6個掛け(内台衿1)、 左前胸部面ファスナー、左前胸部市プリント、 左右胸部雨蓋付きアウトポケット(左前ペン差し口付)、 右前胸部面ファスナー式で階級章付き、肩ヨーク、後身頃ノーフォーク 左袖ペン差し、カフス、裾スリット、背中プリント
ズボン	長ズボン、ツータック型、天狗、両脇アジャスター 左右膝切り替え、ベルト通し 7 本付け 左右尻ピスポケット、左右脇切りポケット、左右脇部雨蓋付きカーゴポケット

2. 号数

号型寸法は別紙2(防災服寸法表)のとおりとし、表にないサイズは採寸するものとする。

3. 材料

仕 様		用 途		
主材料	表地	長袖シャツ	芯地以外は同生地を使用する(背ヨークは配色生地)	
		ズボン	前後身頃、前立、持ち出し、天狗、向当布、脇見返し布、雨蓋、玉布、脇アウトポケット、腰帯、膝当て、ベルト通し	
		規格詳細は別紙3「生地規格書」のとおり		
副材料	袋地(黒)	ズボン	ポケット袋、シック	
	芯地 不織布接着芯	長袖シャツ	衿、台衿、雨蓋、前立、カフス	
		ズボン	前立、天狗、雨蓋、玉縁	
	腰帯芯	ズボン	腰帯用	幅 38 mm
	ファスナー	ズボン	前開閉用	1 本 3Y ストレート
			左脇アウトポケット用	1 本 3ビスロン(V カラー)
	面ファスナー	長袖シャツ	左右胸ポケット	2 組 幅 20 mm×100 mm
			右胸部B面(ソフト)	1 枚 幅 65 mm×50 mm
			左胸部B面(ソフト)	1 枚 幅 25 mm×60 mm
		ズボン	右脇アウトポケット用	2 組 幅 20 mm×35 mm
			左脇アウトポケット用	1 組 幅 20 mm×110 mm
	蓄光パイピング	長袖シャツ	背切り替え 以下の 2 製品から 1 品を選択すること。 ①越前屋多崎(株) T.E.C-3 ②(有)アストロ AT-635	
	ボタン	長袖シャツ	尿素系樹脂釦 13 mm	台衿1、前立5、カフス4
	両脇アジャスター	ズボン	腰帯用	2 組
	前カン	ズボン	腰帯用	1 組
	縫い糸	地縫い、飾り縫い、シャツ釦付け		ポリエステル 50/3
オーバーロックかがり		ポリエステル 50/3~60/3		
ズボン・シャツの穴かがり		ポリエステル 30/3		
※縫い糸の色相は、表地と同色系とすること。				
片布 裏面樹脂加工		所定の位置に縫着		
組成・取扱い表示		所定の位置に縫着		
号数		所定の位置に縫着		

4. 条件

(1)測定 すべて cm 表示とする。

(2)針数(3cm 間の標準針数)

地縫い、飾り縫い	12～13 針
二重飾り縫い	12～13 針
オーバーロックかがり	8針

(3)縫い代 1cm を標準とする。

(4)穴かがり

機械眠り穴	シャツ:台衿1、前立5、カフス2
機械鳩目穴(別門止)	ズボン:天狗の鼻1

(5)釦付け

手付け	2条の糸を1つの穴に3回以上通し、根巻きは3回し、糸止めを完全にす。
機械付け	釦1個の糸量は16針以上とし、機械調子は良好で、糸止めを完全にす。

(6)飾り縫い

0.6 cm飾り	シャツ	雨蓋周囲、カフス周囲、背切り替え
二重飾り	シャツ	衿周囲、肩ヨーク、袖ぐり周囲、ノーフォーク、カフス付け
	ズボン	前立、脇ポケット口、膝切り替え上下、雨蓋周囲、脇縫い、ベルトループ(第一と後中心)
端飾り	シャツ	衿付け、台衿付け、前立付け、胸ポケット付け、釦ボ口付け、前立飾り、左袖ペン差し付け、面ファスナー付け
	ズボン	天狗の鼻、脇ポケット付け、ピスポケット周囲、アジャスター布

(7)門

本縫いミシン門	シャツ	胸ポケット口両端、左胸ペン差し口、左袖ペン差し口
	ズボン	ベルト通し上下
機械門	ズボン	小股1、前立裏1、天狗の鼻1、脇ポケット2(上下)、ピスポケット4、カーゴポケット6

(8)裁断

ア. すべてタテ地とする。ただし、雨蓋は雨蓋中心に地の目を合わせる。

イ. ズボンの地の目は正しく通すこと。

(9)縫製

ア. 縫い始めおよび縫い終わりの返し縫いは十分にすること。

イ. 各部の縫い合わせは良好で、縫いはずれや目飛び等のないようにすること。

ウ. 釦付けおよび穴かがりは糸調子が良好であること。

(10)仕上げ

ア. 糸くずは丁寧に取り除くこと。

イ. 素材に適したプレス条件で仕上げること。

ウ. ズボンの折り目はシャープに仕上げること。

6. 各部の縫製

(1) 上衣長袖シャツ

区 分	要 領
衿	衿幅は後中心で 4.5 cm、衿先で 7 cmとする。 表に芯を貼り、周囲は地縫い返し二重飾り縫いをする。 衿付けは台衿に挟み縫いし、端飾り縫いをする。
台衿	台衿幅は後中心で 3.5 cm。 表に芯を貼り、衿付けは裏より地縫いし、表より押さえ縫いをする。
前身頃	前立は幅 3.5 cm、前立端は地縫い返し表端飾り縫いし、奥は二つ折り端飾り縫いで縫着する。 下前は、裏側に三つ折し端飾り縫いをする。幅は 3 cm。 前立の第一釦は衿付けより 5.5 cm、一番下の釦は裾から 18 cm上、以下の間隔は等分とする。 左胸部に指定のプリントを入れる。
肩布	左右の肩部に肩布を付ける。 肩布で前身を挟み地縫い返し、表二重飾りをする。
胸ポケット	左右の胸部に雨蓋付きアウトポケットを付ける。口幅は 14.5 cm、深さは 15.5 cm、端飾り縫いで縫着する。口は二つ折し、2 cmのステッチをする。 奥の裁ち目はオーバーロックかがりをする。口の両端は本縫いミシン門をする。 ポケット中央に幅 4.5 cmの外向きヒダをとり、ヒダの両端 1 cmつまむ。雨蓋は身頃に地の目を合わせ、幅 15.5 cm、中央で 6 cm、両端で 4.5 cmとし、雨蓋付けは 0.6 cmで縫い付け、ポケット口との間隔は 1 cmとする。 芯を貼り周囲は地縫い返し 0.6 cm飾り縫いをする。 上前所定の位置に幅 4 cmのペン差し口を付け、口の両端は本縫いミシン門をする。 ポケット口に幅 2 cm×10 cmの面ファスナーを付ける。
背ヨーク	中央で 22 cmとし、ノーフォークと地縫い返しし、表二重飾りとする。 蓄光パイピングを挟んで、ヨークと後身頃をインターロック始末し、表 0.6 cm飾り縫いとする。 ヨークの中央に<市川市 ICHIKAWA CITY>をプリントで入れる。グレー配色生地使用。
袖付け縫い	地縫いし裁ち目は合わせてオーバーロックかがりをし、表二条飾り(インターロック縫い可)。
袖縫い	1枚袖とし、袖山に地の目を通す。左袖の袖付けより 10.5 cm下にペン差しを付ける。 口幅 7 cm、深さ 12 cmのポケットを端飾り縫いで縫い付ける。口は幅 1.5 cmとする。 奥は2つ折りで縫い付ける。
脇縫い	地縫いし、裁ち目は合わせてオーバーロックかがりをする(インターロック縫い可)。 脇縫いは袖縫いと通して行う。
ノーフォーク	肩縫いより 1.5 cmで身頃に縫い付ける。
カフス	カフス幅は 6 cm、ワナ取りとし芯を貼り、周囲は 0.6 cm飾り縫いとする。 カフス付けは幅 0.8 cmの二重飾り縫いで縫い付ける。 剣ボ口は幅 2 cm、長さ 12 cm、開き部 9 cmとする。タックは深さ 1.5 cmの2本取りとする。
裾縫い	幅 2 cmの三つ折り縫いとする。裾に 7 cmのスリットを入れる。

片布	上前胸ポケット裏側中央に縫着する。
組成・絵表示	片布下に挟み縫いとする。
号数表示	衿付け縫いに挟み込む。
プリント(左胸)	上前 雨蓋付け中央 4.5 cm上の位置に「ICHIKAWA CITY」をプリントで入れる。
プリント(右袖)	右袖 袖山中央 5 cm下の位置に市川市の市章をプリントで入れる。

(2)ズボン

区分	要 領
腰帯、腰裏	腰帯幅は 4 cm。ベルト芯貼り。 脇アジャスター(伸ばして+4 cm、縮めて-4 cm) ※詳細は別紙1(仕様詳細)を参照のこと
腰帯付け	表より地縫い返しで落とし縫いする。
尻くせ	左右の尻部に深さ 1 cmのダーツを各2本とる。
脇ポケット	左右に斜め切りポケットを付ける。 口は見返しと地縫い返し表二重飾り縫いとし、奥の裁ち目はオーバーロックかがりとする。 向当布の奥の裁ち目はオーバーロックかがりとする。 袋の周囲は地縫い返し飾り縫いとする。右袋布内側にのみコインポケットを付ける。 袋の上端は腰帯付け縫いに挟み込む。
尻ポケット	左右の腰帯付けより 5 cm下がった位置に、片玉縁ピスポケットを付ける。 裏側に力布をたたき付ける。口幅は 15 cm、口の両端は機械門をする。 玉幅は 1.5 cm、向当布は幅 6 cmとし、奥の裁ち目はオーバーロックかがり又は二つ折り縫いとする。 袋の周辺は地縫い返し飾り縫いとし、袋の上端は腰帯付けに挟み込む。
ベルト通し	幅 1.5 cm両端は 0.5 cm飾りのループが 4 本、幅 3 cm両端は二重飾りのループが2本、 幅6cm両端は二重飾りのループが1本。 ベルト通し付けは腰上端より 1 cm下がった位置に縫い付け(タコ付け)0.5 cm浮かして折り、下部は二つ折り押さえ縫いとする。使用部分は 5.5 cm。
前立	飾り幅 3.5 cmと 0.5~0.6 cmの二重飾り。 芯を貼り地縫い返しし、裏側を若干控え縫い代と端飾り縫いし、奥は芯と合わせて裁ち目オーバーロックかがりをする。 ファスナーは二重飾り縫いで、上部は腰帯付けに挟み込む。 前立ての下部は持ち出しと合わせて縫い代部に補強門をする。
天狗	幅4cmとする。天狗の鼻に芯を貼り地縫い返しする。 天狗は芯を貼り天狗の鼻を挟んで周囲は地縫い返しをする。 天狗上部に機械門をする。 奥の裁ち目は芯と合わせてオーバーロックかがりをし、上部に前カンを打つ。
脇・内股・尻縫い	脇縫いはインターロック始末し、縫い代後側に倒し表二重飾り縫いとする。 内股はインターロック始末し、縫い代後側に倒す。尻縫いは片倒し縫いとする。
小股縫い	インターロック下りをし、小股に機械門をする。
シック	スレーキを使用し、持ち出し裏と続きのシック布を縫い代に端縫い付けする。
裾縫い	幅 2.5 cmの三つ折り縫い。
脇アウトポケット	脇縫いを中心に左右雨蓋付きアウトポケットを付ける。

	<p>右ポケットは口幅 11.5 cm、深さ 18.5 cm、マチ幅3cmと、口幅7cm、深さ 14.5 cm、マチ幅3cmの異なる大きさのポケットを端飾り縫いで縫着する。 口の両端は機械門する。 口は幅2cmの三つ折り縫いし、口両端所定の位置に開閉用の面ファスナー幅2cm×3.5 cmを四方縫いで縫着する。 雨蓋はポケットに地の目を合わせ幅 19 cm、長さ中央で8cm、両脇6cmとする。 雨蓋は芯を貼り地縫い返し周囲二重飾り縫いとする。 雨蓋裏の両端所定の位置に開閉用の面ファスナー幅2cm×3.5 cmを四方縫いで縫着する。(縫い目は表に出さない) 左ポケットはファスナー付き小ポケットの二重ポケットとする。 口幅 18.5 cm、深さ 18.5 cm、マチ幅3cmのポケットを端飾り縫いで縫着する。 口の両端は機械門する。 小ポケットは口幅 15 cm、深さ 13 cmで口にファスナーを付け端飾り縫いで縫着する。 口の所定の位置に面ファスナー幅2cm×11 cmを四方縫いで縫着する。 雨蓋裏の両端所定の位置に開閉用の面ファスナー幅2cm×11 cmを四方縫いで縫着する。(縫い目は表に出さない)雨蓋付けとポケットの間隔は1cmとする。</p>
膝切り替え	<p>膝切り替え布と身頃はインターロック始末し、表二重飾り縫いとする。 上下に4カ所ダーツをつまむ。</p>
片布	<p>脇ポケット袋中央に縫着する。</p>
組成・絵表示	<p>片布下に挟み縫いする。</p>
号数表示	<p>片布下に挟み縫いする。</p>

7. 表示

(1)組成表示 ポリエステル 75% ウール 25%

(2)片布

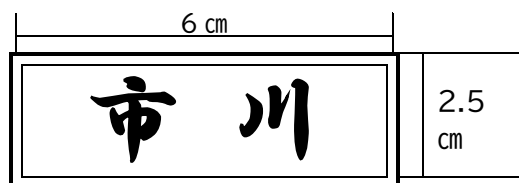
ア. 寸法を縦 6cm×横 5cm とし、裏面樹脂加工したものをを使用すること。

イ. 様式は以下のとおりとし、活字体で、不滅インキを使用すること。

契約業者名	氏名	令和4年

8. 個人名名札

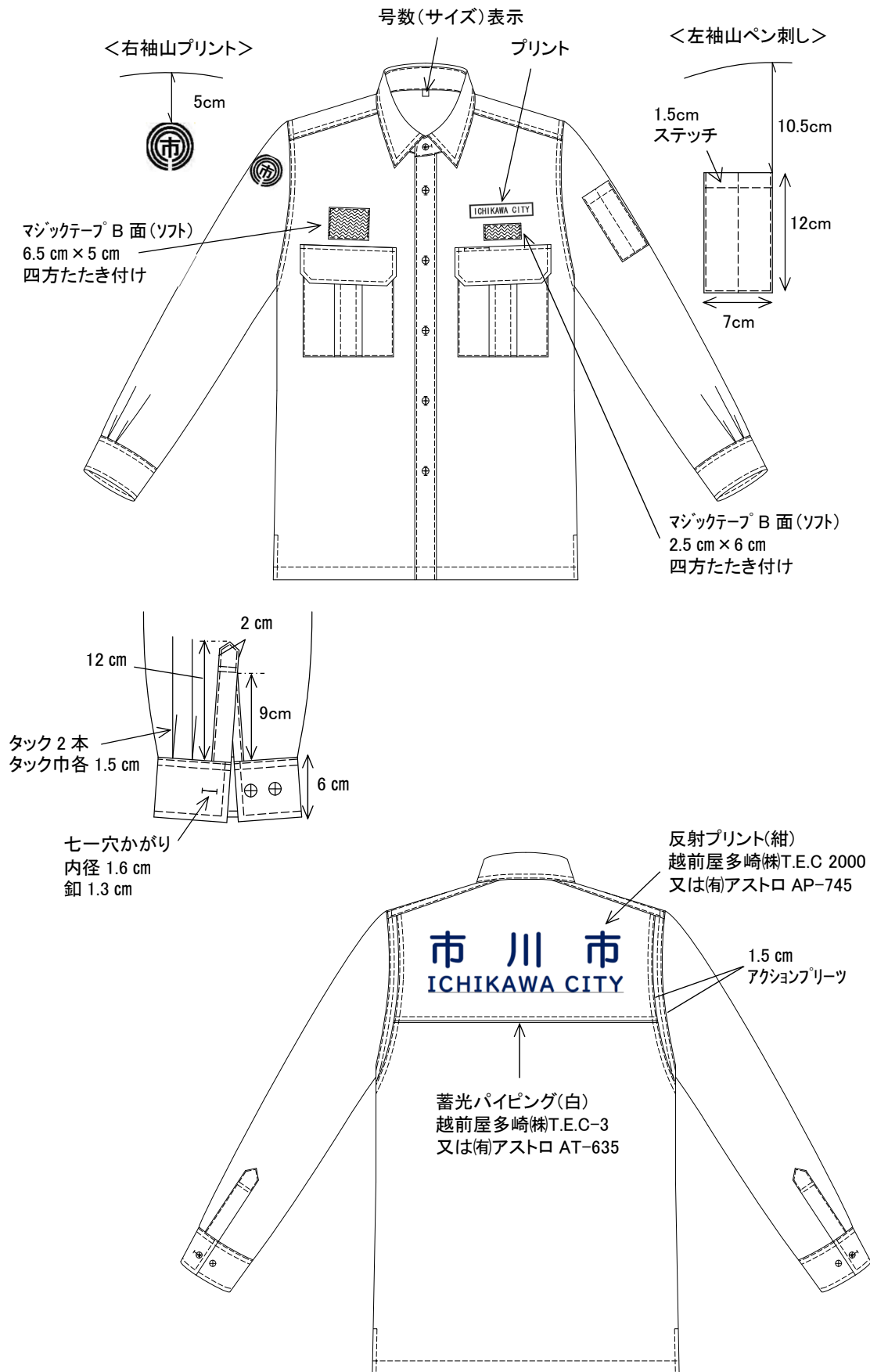
共生地に苗字を刺繍して、裏面に面ファスナー(オス)を逢着する(2.5 cm×6 cm)。刺繍糸はグレーとする。



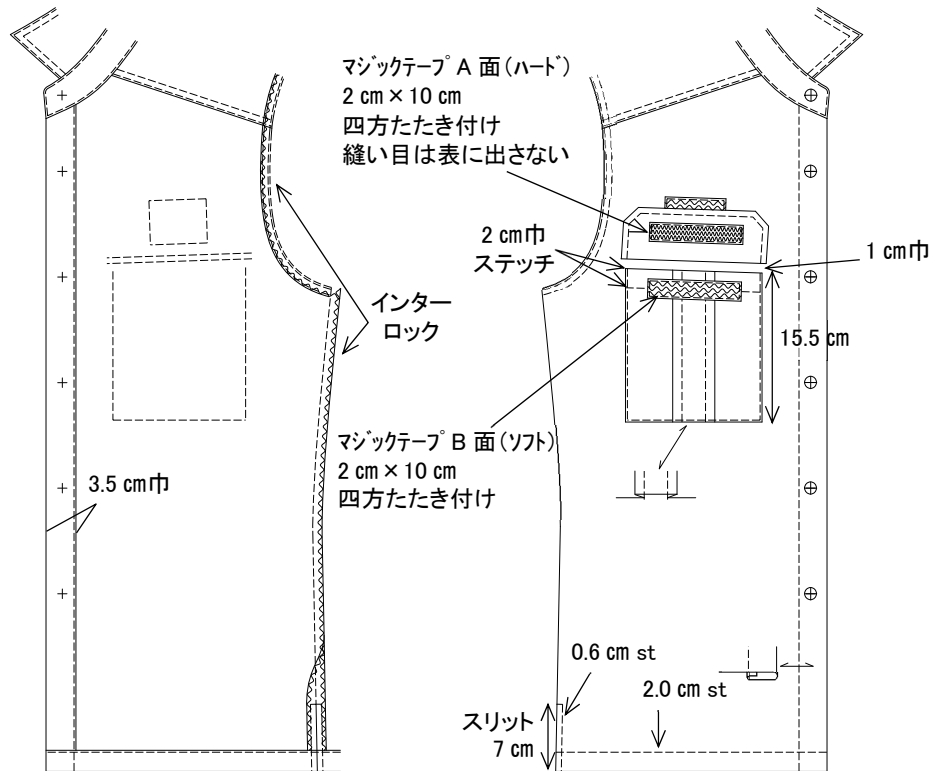
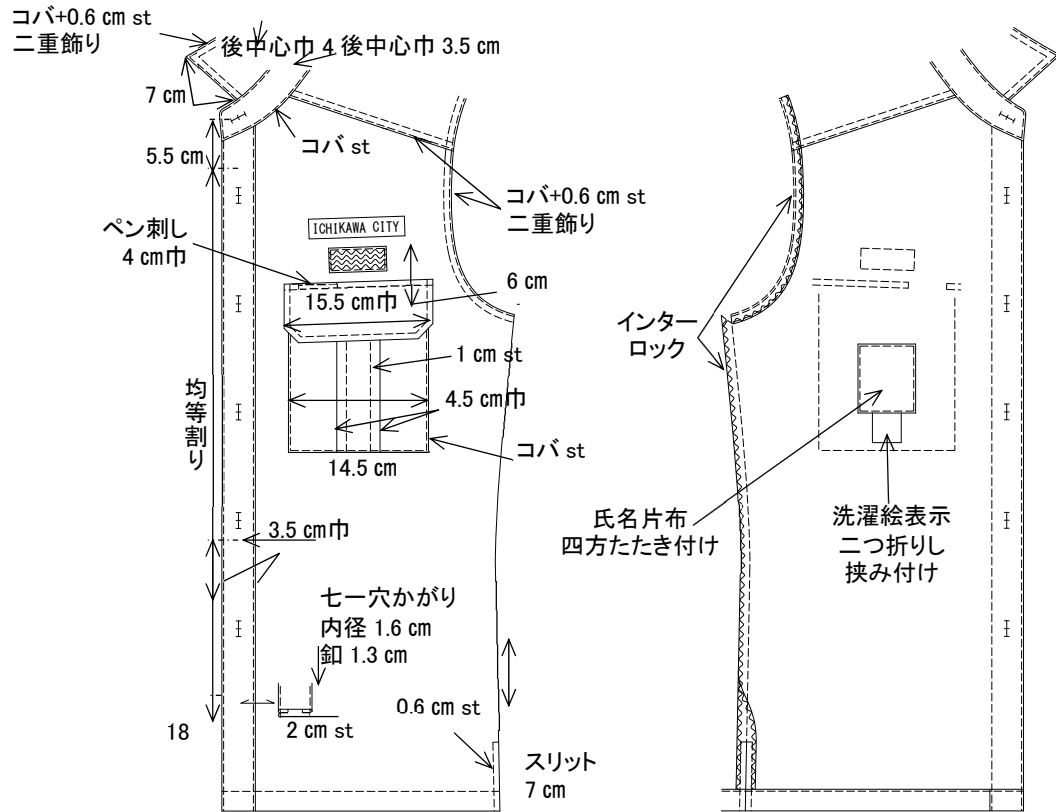
9. 階級章

所定の階級章を作成する。詳細は別紙1(仕様詳細)のとおり。

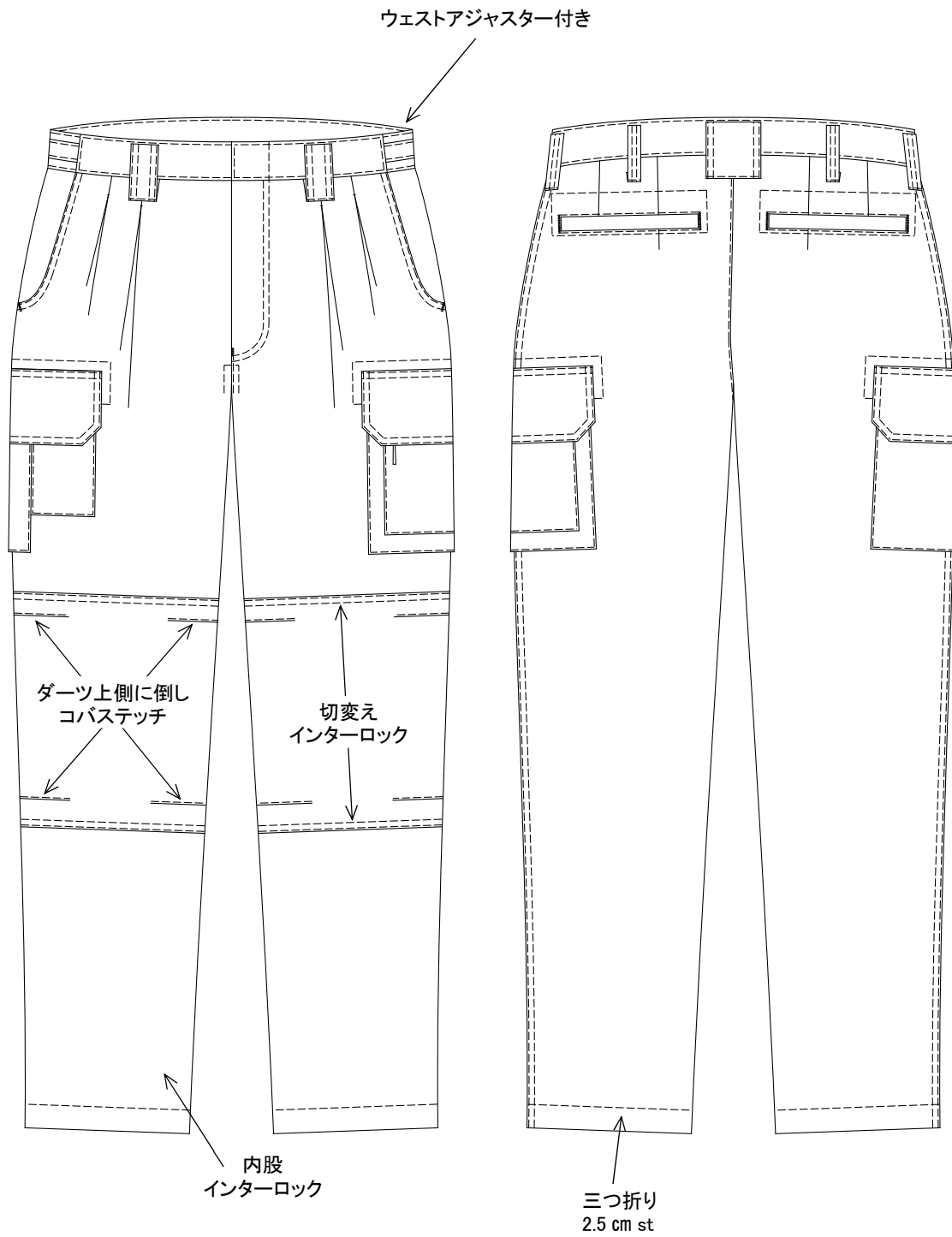
別紙1(仕様詳細) 長袖シャツ 1



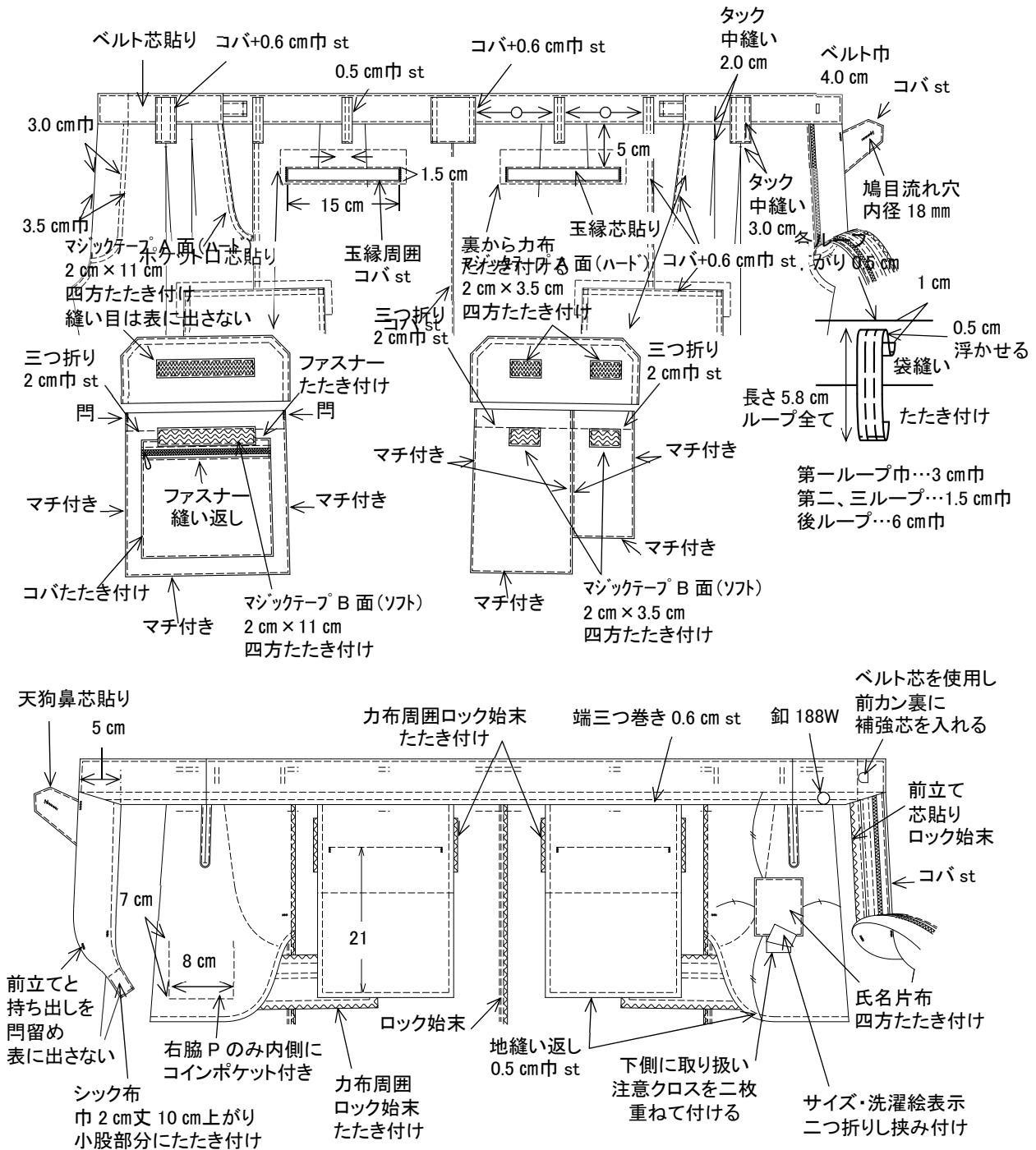
別紙1(仕様詳細) 長袖シャツ 2



別紙1(仕様詳細)ズボン 1



別紙1(仕様詳細)ズボン 2


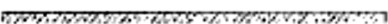

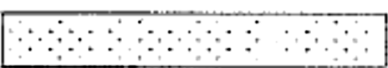





別紙1(仕様詳細) プリント・パイピング規格

<p>(1)左胸プリント(グレー)</p> 	<p>(2)右袖山プリント(グレー)</p> 
<p>(3)背中プリント(紺、反射ビーズプリント)</p> <p>反射ビーズプリントは、以下の 2 製品から 1 品を選択して使用すること。</p> <p>①越前屋多崎(株) T.E.C-2000 ②(有)アストロ AP-745</p>	
	
<p>(4)パイピング規格(蓄光、反射)</p> <p>糸:ポリエステル、1 mm巾 反射糸:ポリエステルフィルムに反射ビーズ蒸着 蓄光糸:ポリエステル</p> <p>※以下の 2 製品から 1 品を選択して使用すること。</p> <p>①越前屋多崎(株)製 T.E.C-3 ②(有)アストロ製 AT-635</p>	
	

別紙1(仕様詳細) 階級章仕様書

(1)材料

A		A:ポリウレタンフィルム
B		B:アルミ蒸着ポリウレタンシート
C		C:ホットメルト
D		D:PVC 発泡レザー
E		E:ホットメルト
F		F:ホットメルト
G		G:マジックテープ(オス)クラレ製 00018# 濃紺

(2)加工工程

- ①材料 B にスクリーンプリントにて金色又は銀色を印刷する。
 - ②材料 B の表面に A を熱でラミネートする。
 - ③材料 A～F を積層し、高周波機で金型を用いて立体加工成型する。
 - ④立体加工成型したものの外周の不要部分を取り除く。
 - ⑤材料 G の裏面に、成形したものを決められた配列通りに並べ、熱転写機で接着する。
 - ⑥材料 G の外周をトムソン抜きする。
- ※階級ごとのデザインは、次頁「階級章デザイン一覧」のとおり。

(3)品番

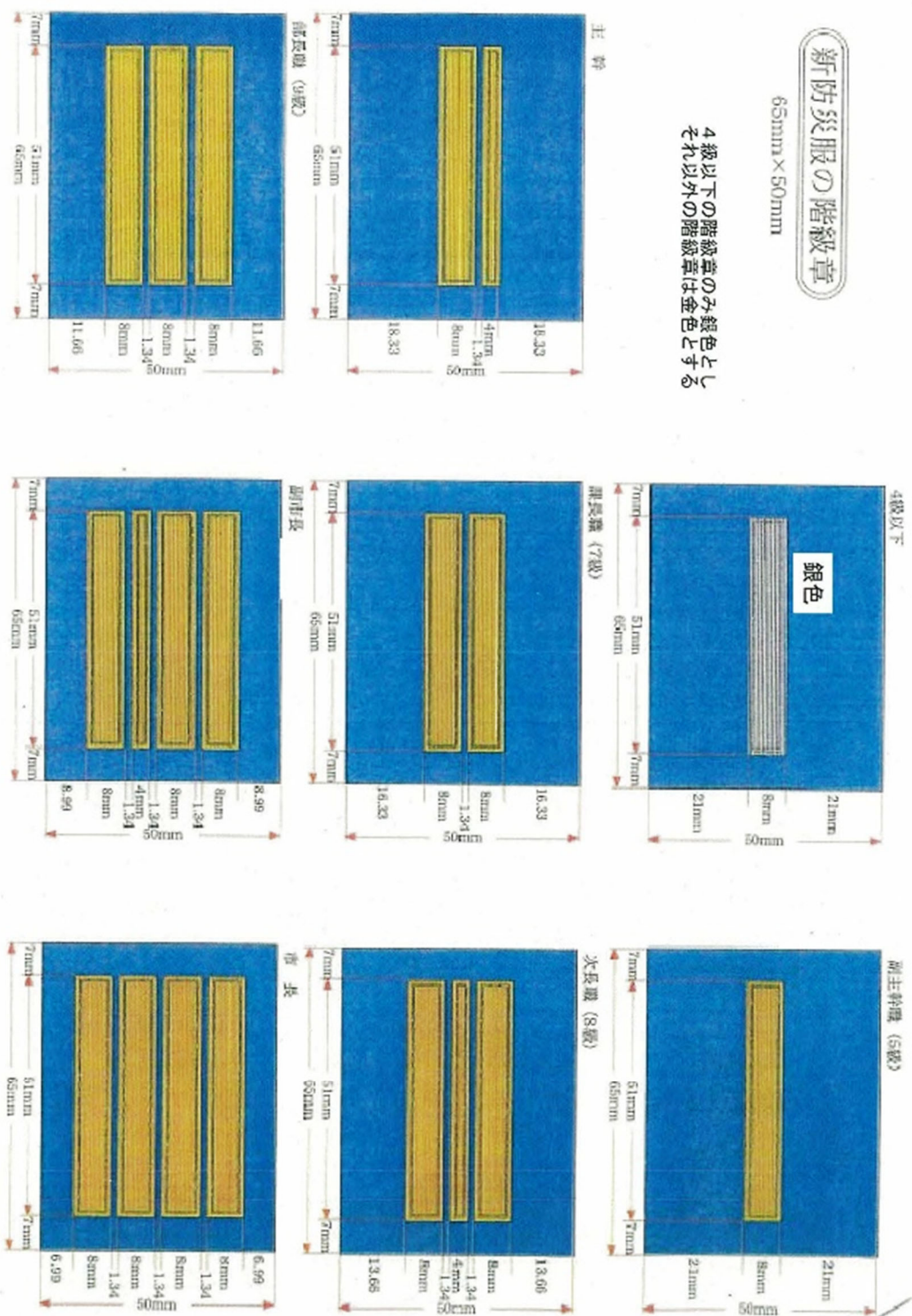
以下の 2 製品から 1 品を選択して使用すること。

- ①越前屋多崎(株)製 T.E.C-5
- ②(有)アストロ製 AT-645

新防災服の階級章

65mm×50mm

4級以下の階級章のみ銀色とし
それ以外の階級章は金色とする



別紙2(防災服寸法表)

(1)長袖シャツ

単位:cm

サイズ表示	衿回	着丈	胸囲	肩幅	袖丈	カフス丈
SS	38	69	102	42	51	25
S	39	71	106	44	53	26
M	40	73	110	46	55	26
L	41	75	114	48	57	27
LL	42	77	118	50	59	27
3L	43	79	122	52	61	28
4L	44	81	126	54	61	28
5L	45	81	130	56	61	29
許容差	+1.0	+1.5	+1.5	+1.0	+1.5	+0.5
	-0.5	-1.0	-1.0	-0.5	-1.0	-0.5

(2)ズボン

単位:cm

サイズ表示	ウエスト	股下	股上	ヒップ	ワタリ	裾巾	ファスナー
SS 68~72	70	74	25	94	31.5	21.0	16
S 73~77	75	78	26	99	33.0	21.5	16
M 78~82	80	78	27	104	34.0	22.0	18
L 83~87	85	78	28	109	35.5	22.5	18
LL 88~92	90	78	29	114	36.5	23.0	20
3L 93~97	95	78	30	119	38.0	23.5	20
4L 98~102	100	78	31	124	39.0	24.0	22
5L 103~107	105	78	32	129	40.5	24.5	22
6L 108~112	110	78	33	134	41.5	25.0	24
許容差	+1.5	+1.5	+1.0	+1.5	+1.0	+0.5	
	-1.0	-1.0	-0.5	-1.0		-0.5	

別紙3(生地規格書)

(1)品 目 防災服(上衣、ズボン)表地

(2)生地の色 濃紺およびグレー(背ヨーク部)

試験項目	規 格		試験方法
品名	エコロジアギャバ		
混用率	ウール 25%(±5%) ポリエステル 75% (再生ポリ 50%以上)(±5%)		JIS L 1030-2
番手	たて	2/60(±10%)	JIS L 1096
	よこ	2/60(±10%)	
組織	斜紋織		JIS L 1096
密度	たて	330本 標準 1	JIS L 1096 10cm間
	よこ	210本 標準	
質量	205g/m ² 標準		JIS L 1096
引張強さ	たて	980N以上	JIS L 1096 A法
	よこ	760N以上	
引裂強さ	たて	45N以上	JIS L 1096 D法
	よこ	40N以上	
寸法変化率	たて	±3%以内	JIS L 1096 B法
	よこ	±3%以内	
洗濯堅牢度	4級以上		JIS L 0844 A-2法
汗堅牢度	酸性	4級 以上	JIS L 0848
	アルカリ性	4級 以上	
摩擦堅牢度	乾燥	4級 以上	JIS L 0849
	湿潤	2級 以上	
耐光堅牢度	4級以上		JIS L 0842 第3露光法
測色(紺)	色相		JIS Z 8721 マンセル記号
	明度		
	彩度		
色差(ΔE)	0.6		JIS Z 8730 L*a*b 表色系
ピリング	4級以上		JIS L 1076 A法
摩擦帯電電荷量	7μC/m ² 以下		JIS T 8118

縫製仕様書(ベルト)

1. 材料

(1) 帯部

材質	ナイロン 100%		
帯巾	38mm	帯厚	2.5mm
組織織	平二重織	帯先	高周波 半丸カット
色	濃紺		
長さ	1.0m(S)、1.2m(M)、(L)1.4m の 3 種類 バックルに S,M,L のサイズ表示し、紐等で1本ずつ束ねる。		

(2) バックル部

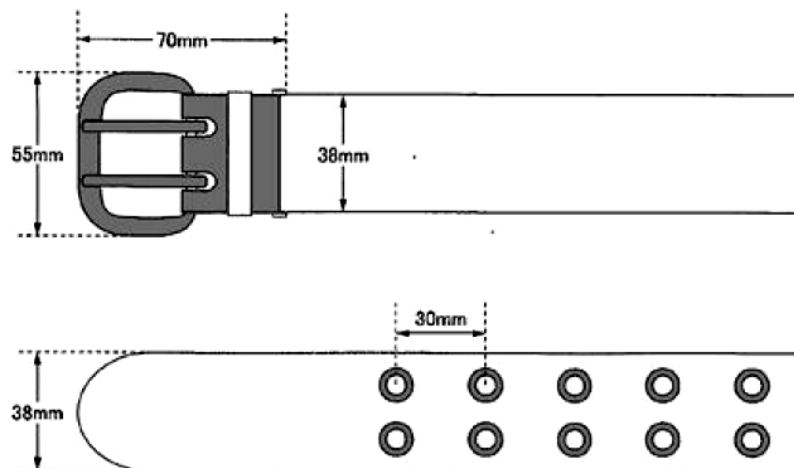
材質	鉄 ニッケルメッキ(サルカン含む)
方式	2本止め 取り外し式
鳩目	5個×2列 ニッケルメッキ

2. 品番

次の 2 社から選定すること。

越前屋多崎(株) T. E. C. -4

(有)アストロAB-35



縫製仕様書(帽子)

1. 材料

(1)表生地	別紙1「生地規格書」のとおり
(2)裏芯地	正面裏 コットン 100% 正面以外裏芯地 トリコット白貼り ポリエステル 100%
(3)バイアステープ	素材 テトロン 100%
(4)底芯	ポリエチレン素材 厚さ 1.8mm、形状 エース2号型
(5)後部調節	YKK レールアジャスター 紺、調整レール長さ 60mm
(6)スベリ(汗止め)	テトロン 100%、幅 36mm、不織布芯入り
(7)天ボタン	素材はプラスチック ボタン径 18mm
(8)ネーム	指定片布、サイズネームを帽子内側に縫い付ける
(9)刺繍糸	パールヨット8分 金糸 F118C、銀糸 F101

2. 縫製及び仕様

- (1) 縫い始め・終わり箇所には、縫い返し本体と同色の糸を用いて縫製すること。
- (2) 正面および底部に指定デザインを刺繍すること(別紙2「デザイン詳細」参照)。
- (3) 底素材は水濡れに強い素材を使用すること。
- (4) 頭部各パネル縫い合わせ部は、上記バイアステープで縫い合わせること。
- (5) 天ボタンの素材には金属のものは使用しないこと。
- (6) 後部調整部に反射材を縫い付けること。
- (7) 後部調整部はアジャスタータイプを使用すること。
- (8) レール長さ 60mm のものを使用し、調整幅をなるべく大きくすること。
- (9) 指定の片布及びサイズ表示を帽子内側に縫い付けること。

氏名	
所属	
令和4年	

3. サイズ

サイズ名称	S	M	L	LL	別寸
頭の大きさ (センチメートル)	55~56	57~58	59~60	61~62	(採寸し作成)

別紙1(生地規格書)

1. 品目 帽子

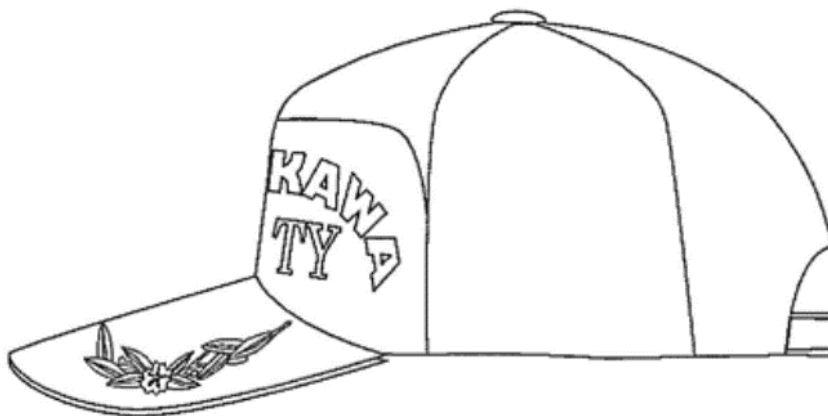
2. 生地の色 濃紺

試験項目		規 格		試験方法
混用率		ポリエステル 60%以上 (内再生ポリエステル 50%以上) 綿 30%以上 上記の他、静電繊維の混用である こと		JIS L 1030-1 JIS L 1030-2
組織		斜紋織 2/1↖		JIS L 1096 織物 A 法
滑脱抵抗力		3mm以下		JIS L 1096 縫い目滑脱法 B法 加重:117.7N
質量		250g/m ² 以上		JIS L 1096 標準状態
引張強さ		たて	1800N以上	JIS L 1096 A法(ラベルドストリップ法) 試験片幅:5 cm 引張速度:20cm/min 速伸長形
		よこ	1000N以上	
引裂強さ		たて	40N以上	JIS L 1096 D 法
		よこ	25N以上	
寸法変化率		たて	±2%	JIS L 1096 織物 D 法
		よこ	±2%	
洗濯堅牢度		変退色	4級以上	JIS L 0844 A-2 号
		汚染	4級以上(ポリエステル)(綿)	
汗堅牢度	酸性	変退色	4級以上	JIS L 0848
		汚染	4級以上(ポリエステル)(綿)	
	アルカリ性	変退色	4級以上	
		汚染	4級以上(ポリエステル)(綿)	
摩擦堅牢度		乾燥	4級以上	JIS L 0849 摩擦試験機Ⅱ型
		湿潤	2級以上	
耐光堅牢度		4級以上		JIS L 0842 第3露光法
ピリング		4級以上		JIS L 1076 A 法 10 時間
摩擦帯電電荷量		最大値 7μc/m ²		JIS T 8118 摩擦帯電電荷量測定法 洗濯:JIS L1930C4M5 回後 注水すすぎ(常温、20 分間)1 回 試験条件:20±2℃、30±3%RH

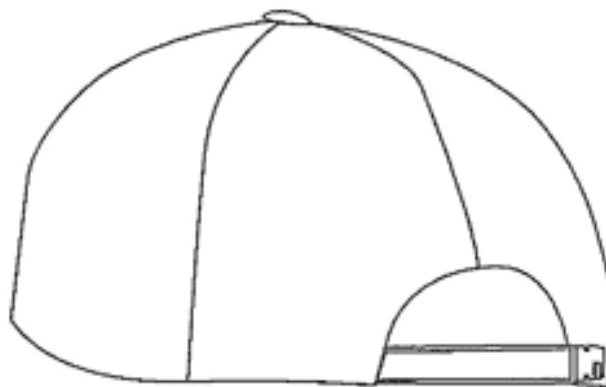
別紙2(デザイン詳細)



FRONT DESIGN IMAGE



SIDE DESIGN IMAGE



BACK STYLE IMAGE

帽子刺繍 指定デザイン

1. 正面

ICHIKAWA:金糸(パールヨットF118C)

CITY:銀糸(パールヨットF101)

たて 53mm×よこ 132mm



2. 底部

月桂樹:金糸(パールヨットF118C)

たて 86mm×よこ 170mm

