

感染防止衣仕様書

- 1 総 則 この特記仕様書は消防吏員が使用する感染防止衣の購入について必要な事項を定めることを目的とする。

- 2 件 名 感染防止衣の購入

- 3 数 量 6, 0 0 0 着
 (1) 上衣 3, 0 0 0 着
 (2) 下衣 3, 0 0 0 着
 ※サイズ内訳は別紙「感染防止衣サイズ内訳表」のとおり

- 4 仕 様 別紙「感染防止衣規格書」のとおり

- 5 納入期限 令和4年12月16日（金）

- 6 担 当 課 市川市消防局救急課及び警防課

- 7 納入場所 市川市消防局 （市川市八幡1丁目8番1号）

- 8 その他
 (1) 入札参加申請の際に、別紙「生地材料規格」を満たす試験証明書又は使用材料規格を提出すること。（メーカーの社内試験結果のコピー可）
 (2) 納入に際しては市川市消防局職員及び契約課の検収を受けるものとする。
 (3) この仕様に疑義が生じたときは、速やかに担当課職員及び契約課職員へ連絡し指示を受けるものとする。詳細は、「感染防止衣規格書」を参照。
 (4) 暴力団等排除に係る契約解除に関する特約条項を遵守すること。
 (5) この感染防止衣仕様書に定めのない事項については、物品供給契約書（「物品供給契約約款」を含む）に定めるとおりとする。

感染防止衣規格書

1 製品規格

(1) 生地材料

- ア 不織布 3層
- イ 生地材料は別紙「生地材料規格」のとおりとする。

(2) 規格

- ア 使いすてタイプのものとする。
- イ 上下衣別式のものとする。
- ウ 色相はブルー系とする。

(3) 形状

ア 上 衣

- ア) 長袖（筒袖型）であり、首、背中、膝上まで覆うタイプであること。
 - イ) 衿はスタンドカラーで面ファスナーが付いていること。
 - ウ) 前右部に着脱用のロングファスナーが付いていること。
 - エ) 両脇下にスリットがあること。
 - オ) 前下部左右にポケットがあること。左右ポケット上部中央に面ファスナーが付いており口が閉じられること。（別紙図1参照）
 - 雨蓋付ポケットも可。その場合は雨蓋裏面とポケット本体に面ファスナーが付いており、口が閉じられること。
 - カ) 左胸にポケットがあること。ポケットには上部中央に面ファスナーが付いており口が閉じられること。
 - 雨蓋付ポケットも可。その場合は雨蓋裏面とポケット本体に面ファスナーが付いており、口が閉じられること。また、紺色で「市川市消防局」（丸ゴシック文字）の名入れがあること。（別紙図2参照）
 - キ) 左上腕部にペンポケットが付いていること。（別紙図3参照）
 - ク) 袖部はゴム等で絞り込み、伸縮性があり装着時に完全に密着するものであること。
 - ケ) 背面部に紺色で「市川市消防局」（丸ゴシック文字）の名入れがあること。（別紙図4参照）
- #### イ 下 衣
- ア) 長ズボンタイプであること。
 - イ) ウエスト部、裾部にはゴム等で絞り込み、伸縮性があり装着時に完全に密着するものであること。
 - ウ) 右腰部にショートファスナー及び面ファスナーが付いていること。

(4) 縫製

- ア 縫い代は、各部分に適した十分なものであること。
- イ 各部の縫製は、縫い目の飛び及びずれがない優良なものであること。
- ウ 縫い始め及び縫い終わり部分（本縫い部分）は、返し縫いを施していること。

2 サイズ別寸法

サイズは製造メーカーにより異なるため、下記記載のサイズ表の数値に当てはまるものを納入すること。

上衣（単位：c m）		許容値±10%		
	S	M	L	LL
着丈	7 6	8 2	8 6	8 9
肩幅	4 8	4 9	5 1	5 3
胸囲	1 1 8	1 2 2	1 2 8	1 3 2
袖丈	5 9	6 0	6 3	6 5

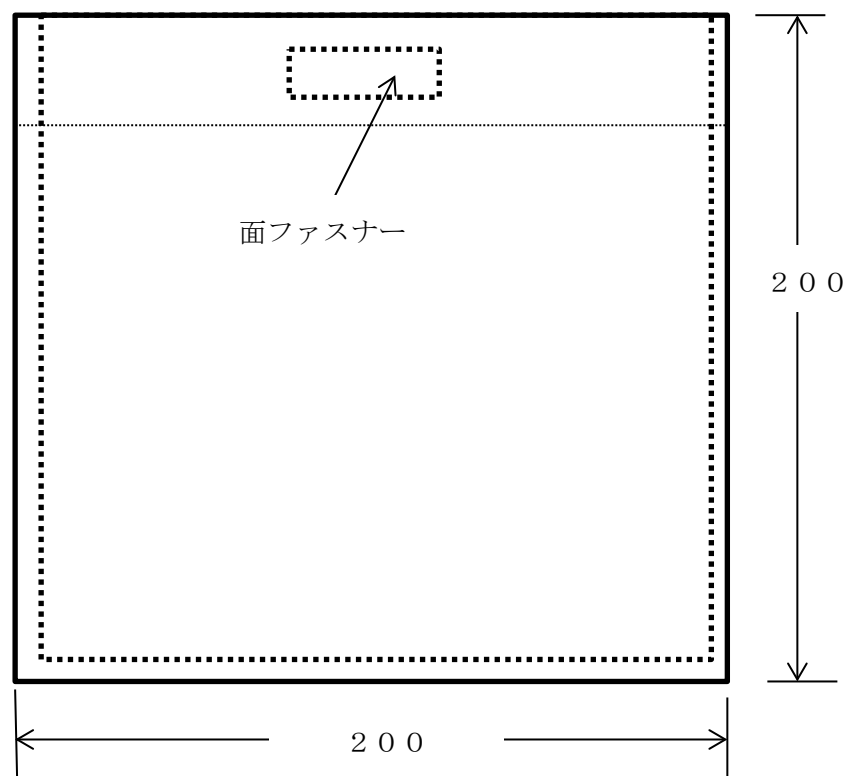
下衣（単位：c m）		許容値±10%		
	S	M	L	LL
ウエスト	6 0～8 4	6 6～9 6	7 2～1 0 8	8 0～1 0 8
ヒップ	1 1 2	1 1 8	1 2 5	1 3 5
股下	7 8	8 2	8 5	8 7
総丈	1 1 5	1 1 9	1 2 3	1 2 6

3 生地材料規格

試験項目	試験結果	試験方法
生地種類	不織布 3層 (表地はポリプロピレン100%で通気性フィルムまたはポリエチレン透湿性フィルムを中間層に持つ3層構造の不織布)	
目付	60 g/m ² (±5 g/m ²)	
厚さ	0.35 mm (±0.2 mm)	
引張強さ	たて: 100 N/5 cm 以上 よこ: 60 N/5 cm 以上	J I S T 8 1 1 5 引張速度 100 mm/m i n つかみ間隔 200 mm
引張伸度	たて: 20% 以上 よこ: 20% 以上	試料幅 50 mm 試験幅 定速伸長形
引裂強さ	たて: 30 N 以上 よこ: 30 N 以上	J I S T 8 1 1 5
耐水性	50 k p a 以上	J I S L 1 0 9 2 B法 高水圧法
撥水性	4点 以上	J I S L 1 0 9 2 A法
透湿性	7000 g/m ² /24 h以上	J I S L 1 0 9 9 A-1法
アルコール浸透性	3等級 (浸透指数 1以下)	J I S T 8 1 1 5 耐浸透性試験
人工血液バリア性	クラス6 合格 ※ASTM 合格	J I S T 8 0 6 0 B法 ※ASTEM F 1670
ウィルスバリア性	クラス6 合格 ※ASTM 合格	J I S T 8 0 6 1 B法 ※ASTEM F 1671

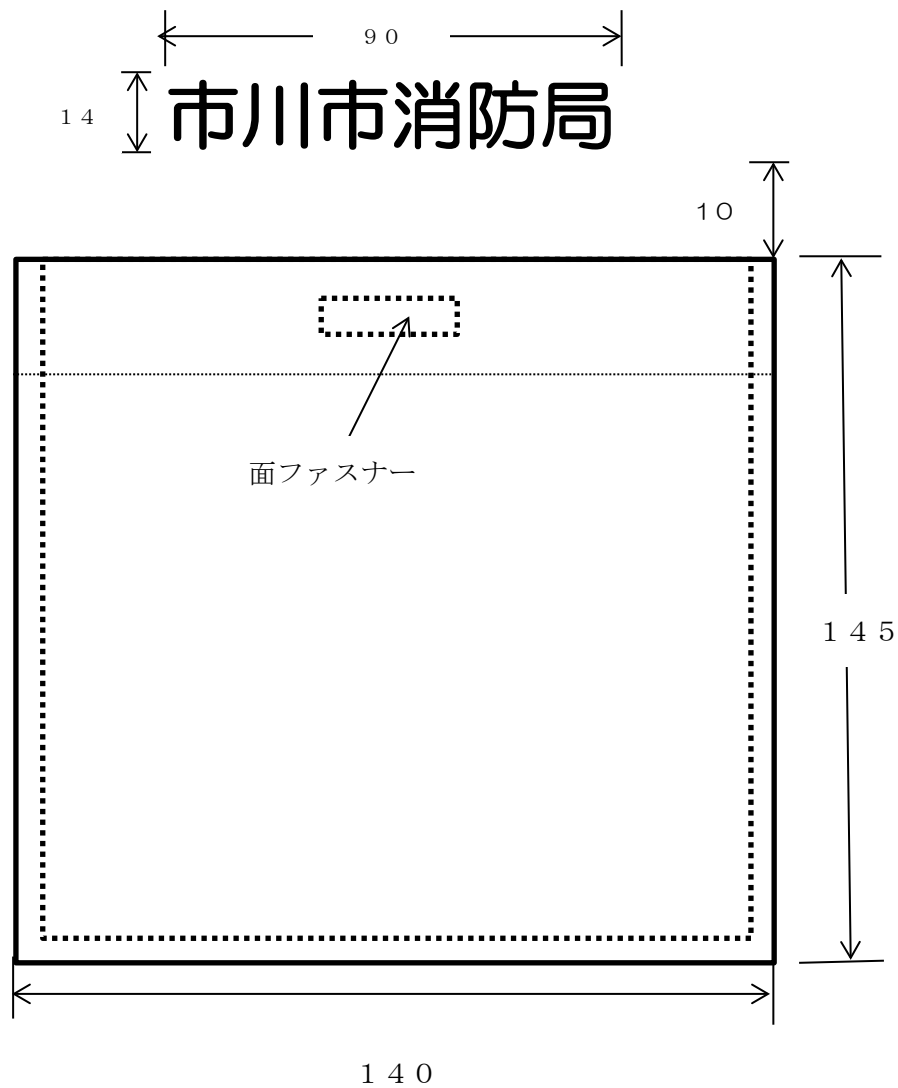
※試験結果及び試験方法については、上記に準ずるものとし、上記以外の試験結果及び試験方法による場合は、質疑書を提出し、発注者の承認を得ること。

図1 前下部ポケット(左右) (単位:mm 許容範囲±10%)



雨蓋付ポケットの場合はポケット本体のサイズとする。

図2 左胸部ポケット(名入れ) (単位:mm 許容範囲±10%)



雨蓋付ポケットの場合はポケット本体のサイズとする。

図3 左上腕部ポケット

(単位:mm 許容範囲±10%)

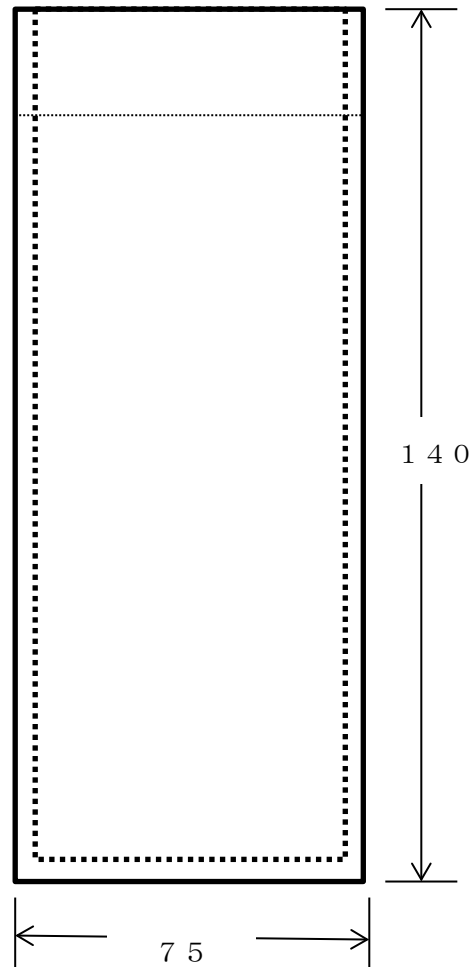


図4 背面部 (名入れ)

(単位：mm 許容範囲±10%)



感染防止衣サイズ内訳表

		S	M	L	L L	計	合計
上衣	救急隊用	70着	450着	1130着	850着	2500着	3000着
	警防隊用	0着	50着	300着	150着	500着	
下衣	救急隊用	30着	350着	1270着	850着	2500着	3000着
	警防隊用	0着	50着	300着	150着	500着	