

◆平成22年度一般廃棄物処理実施計画

市川市告示第101号

平成22年度市川市一般廃棄物処理実施計画

廃棄物の処理及び清掃に関する法律（昭和45年法律第137号）第6条第1項及び市川市廃棄物の減量、資源化及び適正処理等に関する条例（平成5年条例第13号）第20条の規定に基づき、平成22年度市川市一般廃棄物処理実施計画を次のとおり定めたので告示する。

平成22年4月1日

市川市長 大久保 博

I 総則

1 本計画の位置付け

本計画は市川市一般廃棄物処理基本計画（いちかわじゅんかんプラン21）に基づき、本市の区域内で発生する一般廃棄物の適正処理を確保し、あわせて同基本計画の推進及び実施のために必要な廃棄物の減量、資源化及び適正処理等に関して必要な事項を定めるものです。

2 計画区域

市川市全域

3 計画期間

平成22年4月1日から平成23年3月31日まで

II ごみ処理実施計画

1 一般廃棄物の区分及び排出量の見込み

区 分		主な品目	排出量（トン／年）※1			
			家庭系	事業系	計	
1	燃やすごみ	調理くず、紙くず、容器包装以外のプラスチック類 など	86,066	35,404	121,470	
2	燃やさないごみ	金属類、ガラス類、陶磁器類 など	5,210	790	6,000	
3	大型ごみ	寝具、家具、自転車、じゅうたん など	2,620	270	2,890	
4	有害ごみ	乾電池、蛍光管、水銀体温計	70	0	70	
5	資源物	ビン	3,216	0	3,216	
6		カン	1,650	0	1,650	
7		新聞	2,097	0	2,097	
8		雑誌	3,871	0	3,871	
9		ダンボール	3,104	0	3,104	
10		紙パック	牛乳・ジュースの紙パック (アルミ付き紙パックを除く)	109	0	109
11		布類	古着、タオル など	563	0	563
12	プラスチック製容器包装類	ペットボトル、プラスチックボトル類、ポリ袋 など	6,576	0	6,576	
小 計			115,152	36,464	151,616	
集団資源回収物		ビン、カン、新聞、雑誌、ダンボール、布類	6,038	0	6,038	
合 計			121,190	36,464	157,654	
小動物死体			4,500 体			

※1 この表における年間排出量の見込みは、次のものが対象となります。

- ・市が収集運搬主体となり収集運搬する一般廃棄物
- ・排出者が自ら市川市クリーンセンターへ直接搬入する一般廃棄物
- ・一般廃棄物収集運搬許可業者が収集運搬し、市川市クリーンセンターへ搬入する一般廃棄物
- ・自治（町）会・子供会・PTA等による集団資源回収物

2 収集運搬プラン

(1) 収集運搬する一般廃棄物の区分等

区 分		収集運搬主体	収集回数	収集運搬量 (トン/年)	
家庭系一般廃棄物	ごみ集積所収集他	燃やすごみ	市(直営)	週3回	560
			市(委託)		84,800
			排出者(直接搬入)	必要の都度	706
		燃やさないごみ	市(直営)	週1回 ※2	700
			市(委託)		4,110
			排出者(直接搬入)	必要の都度	400
	大型ごみ	市(直営)	必要の都度 (戸別収集) ※1	500	
		市(委託)		1,320	
		排出者(直接搬入)	必要の都度	800	
	有害ごみ	市(直営)	週1回 ※2	10	
		市(委託)		60	
	資源物	ビン	市(直営)	週1回 ※3	10
			市(委託)		3,206
		カン	市(直営)		10
			市(委託)		1,640
		新聞	市(委託)	週1回 ※3	2,097
		雑誌	市(委託)		3,871
		ダンボール	市(委託)		3,104
		紙パック	市(委託)		102
		布類	市(委託)		563
プラスチック製容器包装類 (ペットボトルを含む)		市(直営)	週1回	10	
	市(委託)	6,520			
拠点回収	資源物	紙パック	原則 週1回	7	
		ペットボトル		46	
小 計				115,152	
事業系一般廃棄物	燃やすごみ	排出者(直接搬入)	必要の都度	35,404	
	燃やさないごみ	又は		790	
	大型ごみ	許可業者		270	
	小 計				36,464
合 計				151,616	
小動物死体		市(直営)又は 排出者(直接搬入)	必要の都度	4,500 体	

※1 市内に親族等がないため、大型ごみを屋外まで出すことが困難なひとり暮らしの高齢者・障害者を対象に、大型ごみを屋内から持ち出すサポート収集を実施します。

※2 燃やさないごみと有害ごみは、同一の収集日に同一車両で収集します。

※3 ビン・カンと紙類(新聞、雑誌、ダンボール、紙パック)・布類は同一の収集日とします。なお、ビン・カンを同一の収集区分に、また紙類・布類を同一の収集区分にまとめて、まとめた収集区分毎に別の車両で収集します。

(2) 家庭廃棄物

ア 収集運搬方法

家庭廃棄物（一般家庭の日常生活に伴って生じた一般廃棄物）は、（1）の収集運搬する一般廃棄物の区分等により、市又は市が委託した業者により定期的に収集し、中間処理施設へ搬入します。なお、資源物として収集した紙類（新聞、雑誌、ダンボール、紙パック）及び布類は、有価物として再資源化事業者へ直接引き渡しします。

イ 指定袋制

市民のごみ処理に対する意識啓発を図るとともに、分別の精度を高め、収集の効率化、環境美化及び作業の安全性を確保するために、家庭廃棄物のうち、燃やすごみ、燃やさないごみ及びプラスチック製容器包装類の排出については、指定袋制を継続します。

ウ 排出方法

(ア) ごみ集積所収集他（12 分別収集）

排出者は、市が行う家庭廃棄物の収集に際して、家庭廃棄物を集積しておく所定の場所（以下「ごみ集積所」という。）及び市が指示する場所に家庭廃棄物を排出するときは、（1）の収集運搬する一般廃棄物の区分に従い適正に分別するとともに、次の排出方法を遵守するものとします。

a 燃やすごみ

- ・市の指定袋に入れ、指定曜日の午前8時までにごみ集積所へ搬出する。
- ・剪定枝は、長さ50 cm以下に切り直径30 cm程度の束で縛る。（指定袋に入れる必要無し）

b 燃やさないごみ

- ・市の指定袋に入れ、指定曜日の午前8時までにごみ集積所へ搬出する。
- ・割れたガラスや包丁の刃などの鋭利なものは、新聞紙等で包み「危険」と表示する。
- ・アスベストを含む家庭用品は、他の燃やさないごみと分けて別の袋に入れ「アスベスト」と表示する。

c 大型ごみ

- ・電話申込みにより、市の指示に従い市が発行した処理券を貼付して、指定日の午前8時まで屋外に搬出する。（1回につき5点まで排出可、サポート収集の場合は屋外への搬出不要）

d 有害ごみ

- ・透明の袋に入れ、指定曜日の午前8時までにごみ集積所へ搬出する。

e ビン

- ・中身を残さないで、中を軽くすすいでから、市の指定袋又は透明若しくは半透明のポリ袋に入れ、指定曜日の午前8時までにごみ集積所へ搬出する。

f カン

- ・中身を残さないで、中を軽くすすいでから、市の指定袋又は透明若しくは半透明のポリ袋に入れ、指定曜日の午前8時までにごみ集積所へ搬出する。

g 新聞

- ・ひもで十文字に束ねて、指定曜日の午前8時までにごみ集積所へ搬出する。（折込みチラシの混入可）

h 雑誌

- ・ひもで十文字に束ねて、指定曜日の午前8時までにごみ集積所へ搬出する。
- ・包装紙、紙箱等の雑がみは、雑誌の間に挟んで入れる。

i ダンボール

- ・ひもで十文字に束ねて、指定曜日の午前8時までにごみ集積所へ搬出する。

j 紙パック

- ・中を洗って切り開き、よく乾かしてからひもで十文字に束ねて、指定曜日の午前8時までにごみ集積所へ搬出する。

k 布類

- ・洗濯をして、透明又は半透明の袋に入れて、指定曜日の午前8時までにごみ集積所へ搬出する。

l プラスチック製容器包装類（ペットボトルを含む）

- ・中身を残さないで汚れを取ってから市の指定袋に入れ、指定曜日の午前8時までにごみ集積所へ搬出する。
- ・ペットボトルは、キャップを外し、中を軽くすすいで軽くつぶしてからプラスチック製容器包装と一緒に袋に入れて排出する。

(イ) 拠点回収

排出者は、紙パック及びペットボトルを公民館等の公共施設の回収拠点に直接持参するものとします。

エ 排出禁止物

次に掲げるものは、市の指定するごみ集積所及び指示する場所に排出できません。

- (ア) 個別リサイクル法等に基づきメーカー等により回収される一般廃棄物（別表3に記載）
- (イ) 市川市クリーンセンターにおいて処理が困難な一般廃棄物（別表3に記載）
- (ウ) 引越し等により一時的に多量に発生する一般廃棄物
- (エ) その他家庭廃棄物の処理に著しい支障が生ずるもの

オ 排出禁止物の処理に係る市長の指示

	品 目	市長の指示
(ア)	特定家庭用機器再商品化法（以下「家電リサイクル法」という。）施行令第1条各号に規定する機械器具（エアコン、テレビ（ブラウン管式・液晶式・プラズマ式）、電気冷蔵庫・電気冷凍庫、電気洗濯機・衣類乾燥機）	排出者は、家電リサイクル法に基づき、小売業者に引取りを依頼するか、排出者が自ら、又は市長が許可した一般廃棄物収集運搬許可業者（別表1）に依頼してメーカーが指定した引取場所に搬入する。
	パーソナルコンピュータ（以下「パソコン」という。）（デスクトップ型パソコン本体、ノートブック型パソコン、CRT式ディスプレイ、液晶式ディスプレイ、ディスプレイ（CRT又は液晶）一体型パソコン）	排出者は、パソコンメーカー又は自ら輸入したものを販売する事業者へ回収を依頼する。なお、自作パソコン等で回収するメーカー等がない場合は「一般社団法人パソコン3R推進協会」に回収を依頼する。
	自動二輪車（原動機付き自転車を含む。）	排出者は、国内二輪車メーカー及び輸入事業者の自主的取組みである二輪車リサイクルシステムに基づく「廃棄二輪車取扱店」又は「指定引取窓口」に持ち込み、引取りを依頼する。
(イ)	プロパンガスボンベ（カセット式ボンベを除く。）	排出者は、千葉県LPガス協会市川支部又はプロパンガス取扱店に相談するか、購入した販売店に引取りを依頼する。
	消火器	排出者は、消火器メーカーの自主的取組みである廃消火器リサイクルシステム等に基づき、メーカー又は取扱店に引取りを依頼する。
	ガソリン、灯油、オイル	排出者は、ガソリンスタンドに処理を相談するか、購入した販売店に引取りを依頼する。
	自動車解体部品（ドア、バッテリー、タイヤ、ホイール等）	排出者は、ガソリンスタンド、カーショップ、タイヤ専門店、解体業者等に処理を相談するか、購入した販売店に引取りを依頼する。
	ピアノ、耐火金庫（手提げ金庫を除く。）、農薬などの薬品	排出者は、購入した店又はメーカー等に引取りを依頼する。
(ウ)	引越し等により一時的に多量に発生する廃棄物	その処分を市川市クリーンセンターに依頼する場合は、排出者自ら同センターへ搬入するか、又は市長が許可した一般廃棄物収集運搬許可業者（別表1）に同センターまでの運搬を依頼する。ただし、いずれの場合も同センター受入基準（別表3）に従うものとする。
(エ)	その他の排出禁止物	排出者が自ら処理するか、専門業者に相談するか、又は購入した店に引取りを依頼するか等の方法により適正に処理するものとする。

カ 在宅医療廃棄物

医師の指導に基づく在宅での医療行為の実施に伴って生じた廃棄物（在宅医療廃棄物）については、針刺し・感染事故の防止及び排出者のプライバシー確保の観点から、次の方法により排出するものとします。

在宅医療廃棄物の種類		排出方法等
(ア)	注射器及び注射針等の鋭利なもの	提供を受けた医療機関又は薬局へ返却する。
	感染性の危険が高いと判断されるもの	
	使い残して不用となった医薬品類	
(イ)	針の付いていないチューブ類、カテーテル類	汚物はトイレに流した上で、液漏れしないよう措置を行い、一旦ビニール袋か紙袋に入れてから燃やすごみ用の指定袋に入れてごみ集積所へ搬出する。 (燃やすごみとして排出)
	腹膜透析（CAPD）バッグ、点滴バッグ、プラスチック製ボトル類	
	ストーマ袋、導尿バッグ	
(ウ)	薬の容器（ガラス製、金属製）、点滴ボトル（ガラス製）	中身を残さないで、燃やさないごみ用の指定袋に入れてごみ集積所へ搬出する。 (燃やさないごみとして排出)

(3) 事業系一般廃棄物

ア 収集運搬及び排出方法

事業系一般廃棄物（事業活動に伴って生じた一般廃棄物）は、事業者が自らの責任において次のいずれかの方法により、適正に処理するものとします。

ただし、市川市廃棄物の減量、資源化及び適正処理等に関する条例（以下「条例」という。）第24条ただし書の要件^{*1}を満たす事業者については、家庭廃棄物の収集運搬及び排出方法を準用することができます。

(ア) 事業者が自ら処理するか、又は市長が許可した一般廃棄物処分業者に処分を委託して処理する。委託して処分する場合は、事業者が自ら委託先まで運搬するか、又は市長が許可した一般廃棄物収集運搬許可業者（別表1）に委託して運搬する。

(イ) その処分を市川市クリーンセンターに依頼する場合は、事業者自ら同センターへ搬入するか、又は市長が許可した一般廃棄物収集運搬許可業者（別表1）に同センターまでの運搬を依頼する。

※1 条例第24条ただし書の要件（条例施行規則第5条の2）

次のいずれの要件にも該当すること。

(1) 延べ面積の2分の1以上が居住の用に供されている事務所、店舗等（これらの用途に供する部分の床面積の合計が50平方メートルを超えるものを除く。）において事業を営んでいること。

(2) 前号に規定する事務所、店舗等から排出される一般廃棄物の1日当たりの量が、おおむね5キログラム以下であること。

イ 資源物の取扱い

専ら再生利用の目的となる一般廃棄物その他の資源物（紙類、布類、ビン、カン、ペットボトル、食品循環資源等）^{*2}については、事業者自ら運搬するか、又は市長が許可した一般廃棄物収集運搬許可業者（別表1）等に収集運搬を委託することにより、資源化処理を行う一般廃棄物処分業者等の施設へ搬入し、資源化に努めるものとします。

※2 ビン、カン、ペットボトル等については、従業員等の個人消費に伴って排出されるものに限る。

ウ 市川市クリーンセンター受入基準の遵守

事業系一般廃棄物を市川市クリーンセンターへ搬入する場合は、市川市クリーンセン

ター受入基準（別表3）を遵守するものとします。

(4) 小動物死体

ア 収集運搬及び排出方法

小動物死体は、電話申込みによって市に収集運搬を依頼するか、又は排出者が自ら市川市クリーンセンターに搬入するものとします。

3 適正処分プラン

(1) 中間処理方法及び処理量の見込み等

廃棄物の区分		施設	処理区分	処理主体	処理量 (トン/年)	処理方法等
大型ごみ	剪定枝葉	市川市クリーンセンター (市施設)	資源化	市(委託)	600	剪定枝葉は粉碎処理してチップ化し、堆肥の原料とします。
	燃やすごみ		焼却処理 ・熱回収	市(直営)	120,870	燃やすごみ及び可燃系大型ごみは焼却処理します。また、破碎処理後の可燃物(2,840トン/年)についても焼却処理します。
					1,450	
	可燃系		個別処理	市(委託)	200	破碎不適物を選別し、専門業者にて処理します。
	破碎不適物					
	不燃系		破碎処理 (4種選別)	市(直営)	1,240	燃やさないごみ及び不燃系大型ごみは破碎処理し、4種類(鉄・アルミ・可燃物・埋立物)に選別します。選別後、鉄・アルミの金属は資源化します。
燃やさないごみ	6,000					
有害ごみ	個別処理 (資源化)	市(委託)	70	市川市クリーンセンターで一時的保管後、専門業者にて処理を行い水銀等を回収します。		
ビン	民間処理施設 (市内)	資源化	市(委託)	3,216	ビンは手選別によりリターナルビンと色別(無色・茶・黒・緑)に選別し、リターナルビン以外はカレット化して、資源化します。また、カンは磁力選別等によりスチール缶とアルミ缶に選別し、圧縮加工して、資源化します。※2	
カン				1,650		
ペットボトル	民間処理施設 (市内)	資源化	市(委託)	6,576	容器包装に係る分別収集及び再商品化の促進等に関する法律に基づき、選別・減容・梱包を行い、(財)日本容器包装リサイクル協会へ引き渡します。	
プラスチック製 容器包装類						

※1 紙類(新聞、雑誌、ダンボール、紙パック)及び布類は、有価物として再資源化事業者へ直接引き渡します。

※2 ビンの一部は(財)日本容器包装リサイクル協会に引き渡します。

※3 処理量は、処理施設への搬入量ベースの値

※4 事業系の資源物(従業員等の個人消費に伴って排出されたビン、カン及びペットボトル、並びに食品循環資源等)は、市長が許可した一般廃棄物処分業者等により資源化処理する。

(2) 最終処分方法及び処理量の見込み等

廃棄物の種類	処理区分	処理主体	処理量 (トン/年)	処理方法等
焼却残渣	埋立処分	市(委託)	16,300	市内に埋立処分場が無いことから、市外に埋立処分場を有する専門業者へ処理を委託します。
破碎残渣		市(委託)	2,100	
合 計			18,400	

(3) 市川市クリーンセンターの延命化事業

市川市クリーンセンターは、安定的な操業を確保するため老朽化した施設の基幹設備を計画的に交換・改修し、平成35年度まで操業させることとします。

(事業実施期間：平成22年度から平成25年度まで)

4 循環的利用プラン

(1) 循環的利用促進のための資源物の回収方法等

区 分		回収方法	資源物の種類	回収量 (トン/年)
ごみ集積所等における回収	ごみ集積所収集	排出者の身近にあるごみ集積所で8種類の資源物を回収します。	ビン、カン、新聞、雑誌、ダンボール、紙パック、布類、プラスチック製容器包装類(ペットボトルを含む)	21,133
	拠点回収	公民館等の公共施設の回収拠点で2種類の資源物を回収します。	紙パック、ペットボトル	53
	小 計			21,186
市川市クリーンセンターにおける回収	剪定枝回収	市川市クリーンセンターへ搬入される剪定枝を粉碎し、木屑(チップ)を回収します。	剪定枝チップ	600
	金属回収	市川市クリーンセンターへ搬入される燃やさないごみ及び大型ごみ(不燃系)を破碎処理後、金属を回収します。	金属(鉄、アルミ)	2,300
	小 計			2,900
集団資源回収		自治(町)会、子供会、PTA等により資源物を回収します。	ビン、カン、新聞、雑誌、ダンボール、布類	6,038
合 計				30,124

※1 この他にも、有害ごみ(乾電池、蛍光管、水銀体温計)については専門業者に処理を委託し、水銀等を回収します。また、破碎不適物についても専門業者に処理を委託し、金属等を回収します。

(2) 生ごみ堆肥化事業（じゅんかん堆肥の製造）

学校給食などの食品残渣（生ごみ）を資源として循環的利用するため、市庁舎食堂や小中学校の公共施設に生ごみ処理装置を設置し、この装置により処理された一次生成物と市川市クリーンセンターに搬入される街路樹等の剪定枝を粉碎した木屑（剪定枝チップ）を混合して堆肥化します。

(3) 余熱利用施設整備・運営 P F I 事業

市川市クリーンセンターにおける熱回収によって得た電力及び余熱を有効利用する温水プール、温浴施設などの健康増進施設を P F I 事業により運営していきます。

この施設は「民間資金等の活用による公共施設等の整備等の促進に関する法律」（P F I 法）に基づく事業として、公共施設の設計・建設・運営などに、民間の資金や技術を活用することで、市の財政負担の縮減及び平準化と市民への質の高いサービスの提供を図っていくものです。

【施設概要】

施設名称	クリーンスパ市川
所在地	市川市上妙典1554番地
敷地面積	6, 4 6 1 m ²
施設規模	4, 6 1 1. 9 6 m ² （鉄骨造2階建て）
事業者	ベイスパ市川 C C 株式会社
施設内容	○プールゾーン 25mプール8コース、多機能プール、子供プール ○風呂ゾーン 各種浴槽、露天風呂、サウナ、温泉設備 ○休憩ゾーン 大広間、集会室、飲食施設 ○その他 スタジオ、トレーニングルーム、コミュニティスペース等
供用開始	平成 19 年 9 月

5 処理施設の概要

(1) 各処理施設

ア 燃やすごみ・燃やさないごみ・大型ごみの中間処理施設

施設名	市川市クリーンセンター
所在地	市川市田尻 1003 番地
稼働年月	平成 6 年 4 月
(焼 却 処 理 施 設)	
処理形式(焼却炉)	全連続燃焼式ストーカ炉
処理能力	600 t /24 h (200 t /24h× 3 炉)
(破 碎 処 理 施 設)	
処理形式(破砕機)	衝撃せん断併用回転式(横型)
処理能力	75 t /5 h
選別種類	4 種選別【鉄・アルミ(資源化)、可燃物(焼却処理)、鉄・アルミを除く不燃物(最終処分)】

イ ビン・カンの中間処理施設

施設名	(株)市川環境エンジニアリング 原木事業所
所在地	市川市原木 3004 番他
取扱廃棄物	ビン、カン
内 容	中間処理(選別・圧縮)
処理能力	138.7 t /日 (ビンの選別 109.8 t /日) (カンの選別・圧縮 28.9 t /日)

ウ プラスチック製容器包装類の中間処理施設

施設名	日鐵物流君津(株) 市川リサイクル工場
所在地	市川市上妙典 1618-1 他
取扱廃棄物	ペットボトル及びプラスチック類
内 容	中間処理(選別・減容・梱包)
処理能力	39.2 t /日 (4.9 t /h×8h)

(2) 市内の民間処理施設

(市及び他市区町村で処理・資源化ができない一般廃棄物の受入施設)

ア 固形燃料（RPF）への資源化施設

施設名	(株)市川環境エンジニアリング 行徳工場
所在地	加藤新田 2 1 2 番地
取扱廃棄物	可燃ごみ・資源ごみ
内容	中間処理（破碎・選別・造粒）
処理予定量	9,000 t / 年
搬入元市区町村	船橋市、成田市、四街道市、御宿町等

イ 廃家電リサイクル施設

施設名	(株)ハイパーサイクルシステムズ
所在地	東浜 1 丁目 2 番地 4
取扱廃棄物	廃家電製品
内容	中間処理（破碎）
処理予定量	1,000 t / 年
搬入元市区町村	藤沢市、町田市、国立市、昭島市等

ウ 食品残渣リサイクル施設

施設名	(株)農業技術マーケティング
所在地	本行徳 2 5 5 4 番 6 3
取扱廃棄物	食品残渣
内容	中間処理（破碎・減圧乾燥）
処理予定量	4,000 t / 年
搬入元市区町村	浦安市、港区、大田区、世田谷区等

6 発生抑制・排出抑制プラン

(1) 家庭廃棄物の発生抑制・排出抑制

主な事業名	事業概要
ごみ減量の普及・啓発	3R推進月間である10月にイベント等を開催することで、市民が3Rについて理解する機会を提供し、3Rの認知度を高めるとともに、年間を通じて市民に対し「資源物とごみの12分別」ルールを積極的に周知していきます。
ごみ減量化・資源化協力店制度の活用	ごみ減量化・資源化協力店制度を見直し、マイバッグ運動の啓発などのPRを行い、商品の簡易包装の促進、使い捨て製品の取扱自粛、ビン・カン・紙パック等の資源物の店頭回収等により、家庭から排出されるごみの減量に取り組む販売店を支援します。 また、市民に対しても、ごみ減量化・資源化協力店の取組みに積極的に協力するようPRしていきます。
レジ袋の削減	ごみの発生抑制のきっかけとなるレジ袋削減の取組みについて、「レジ袋不用カード」等のレジ袋削減に向けた具体的な取組みを展開していきます。
電動式生ごみ処理機・生ごみ堆肥化容器の普及	家庭から出る生ごみの減量及び有効活用を促進するため、電動式生ごみ処理機及び生ごみ堆肥化容器（コンポスト容器）の購入世帯に対して、購入費用の一部を補助します。
市川市リサイクルプラザの運営	ごみの3Rに関する情報発信、家庭からの不用家具等の引き取り・展示販売、不用品情報の提供及びフリーマーケットの開催等を行います。
大型ごみの有料収集	住民サービスの負担の公平性を確保するとともに、不用品の再利用等を促進するため、大型ごみの有料収集を実施します。

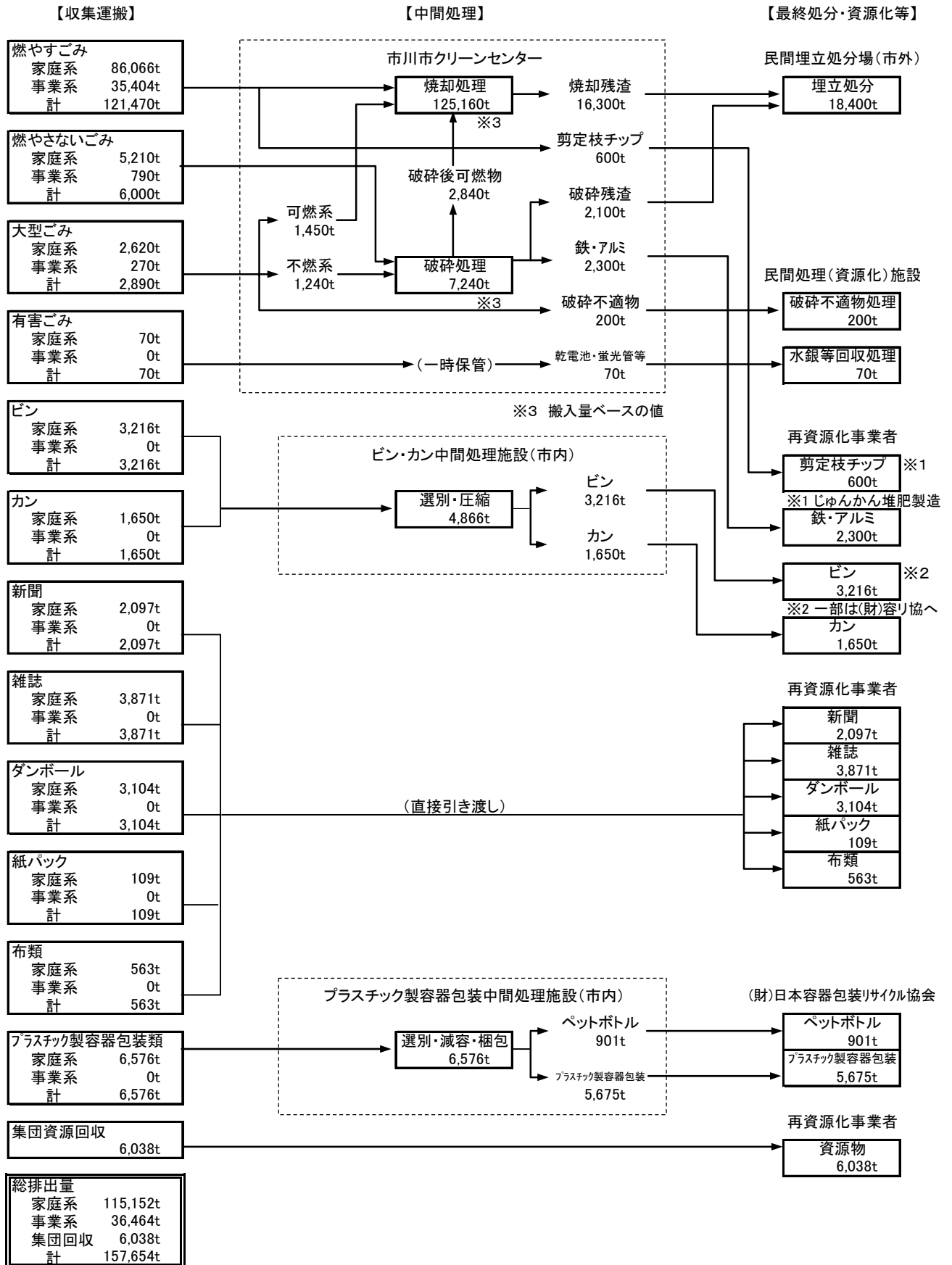
(2) 事業系一般廃棄物の発生抑制・排出抑制

主な事業名	事業概要
ごみの減量・資源化の啓発・指導	事業所に対し、ごみの減量・資源化に取り組むよう指導するとともに収集運搬業者に対しても取引先事業者と協力・連携して資源化に取り組むよう指導します。 また、事業所に対しリサイクル施設などごみの減量・資源化に関する情報を提供します。
事業用大規模建築物所有者の啓発・指導	事業用大規模建築物（大規模小売店舗立地法第2条2項に規定する大規模小売店舗及び延べ床面積3,000㎡以上の特定建築物）の所有者等に対して、廃棄物管理責任者の選任及び減量・資源化・適正処理計画書の作成を義務づけ、事業用大規模建築物から排出されるごみの発生抑制と資源化について啓発・指導します。

7 市民参加・情報共有プラン

主な事業名	事業概要
市川市廃棄物減量等推進審議会の開催	一般廃棄物の減量、資源化及び適正処理等に関する施策などを審議する市川市廃棄物減量等推進審議会を開催し、各方面からの幅広い視点による意見を求めます。 (審議会の委員構成：市議会議員、学識経験者、市民の代表者、生産・販売関係者、廃棄物処理業者など 15 名)
じゅんかんパートナー制度の活用	3 R の取組みの普及やごみ集積所の清潔保持等を推進するため、地域リーダーの役割を担うじゅんかんパートナー（市川市廃棄物減量等推進員）の活動を通じて、地域コミュニティ単位での循環型社会の形成を促進します
清掃行政協力者表彰の実施	資源回収活動及び地域清掃等の実施により、ごみの減量・資源化や地域の環境美化に継続して貢献した自治（町）会、こども会、小学校 P T A、事業者等の団体及び個人に対し、清掃行政への協力者として表彰します。
小学生への副読本の配布	学校での授業を通してごみの減量とリサイクルの推進や地球環境保全を伝えるため、小学 4 年生に社会科副読本「ごみ探偵団が行く！」を配布します。
広報いちかわによる情報発信	市民の 3 R 意識の向上や市民によるごみ減量・資源化の取組みを促進するため、本市の清掃行政の取組みや 12 分別の実施状況の検証等についての特集記事やごみ減量・資源化に役立つ情報を広報いちかわに掲載します。
ホームページによる情報発信	ごみとリサイクルに関する施策や情報等を市ホームページで分かりやすく提供するとともに、内容の充実を図ります。
じゅんかんニュースの発行	「資源循環型都市いちかわ」を目指した取組みの内容やごみ・リサイクル関連のホットニュースをまとめた環境清掃部清掃広報誌「じゅんかんニュース」を年数回発行し、自治（町）会経由で回覧します。
市川市じゅんかん白書の作成・公開	平成 21 年度における一般廃棄物処理、資源化の実績等をまとめた「市川市じゅんかん白書」を作成し、いちかわじゅんかんプラン 21 の進捗状況やごみ処理の現状を広く公表します。
ごみ分別ガイドブックの配布	家庭から出る資源物とごみの分け方・出し方等をまとめた「ごみ分別ガイドブック」を市外からの転入世帯を中心に配布します。
清掃施設見学会の開催	ごみ処理の実態を身近に体験することを通じて、ごみの減量や分別の必要性についての市民の理解を促進していくため、市川市クリーンセンター等の見学会を開催します。
出前説明会の開催	「資源循環型都市いちかわ」を目指した取組みの普及を図るため、自治（町）会、学校、地域のイベント等に出向き、ごみの出し方やごみ処理の現状等について説明を行います。

8 ごみ処理フロー



Ⅲ 生活排水処理実施計画

1 収集運搬計画

(1) 収集運搬する一般廃棄物の区分等

区 分		収集運搬 主体	収集頻度	収集量 (kℓ /年)
し尿	くみ取り便所	市（委託）	定期又は 申込みの都度	3,900
	仮設トイレ等	許可業者	申込みの都度	1,600
	小 計			5,500
浄化槽汚泥		許可業者	浄化槽清掃 実施の都度	61,500
合 計				67,000

(2) 収集運搬方法等

ア 公共下水道処理対象区域内では、し尿及び生活雑排水を公共下水道に排水する。

イ 一般家庭、店舗及び事務所等のくみ取り便所から排出されるし尿は、市が委託した業者のバキューム車により定期的（月1回又は2回）に収集し、市川市衛生処理場へ搬入する。なお、定期収集を超えて汲み取りを必要とする場合は、申込み制により市が委託した業者により収集する。

ウ 仮設トイレ等の設置者は、仮設トイレ等のし尿を市長が許可した一般廃棄物収集運搬業者（別表2）に収集運搬を依頼し、市川市衛生処理場へ搬入する。

エ 浄化槽を管理している者（浄化槽管理者）は、定期的に浄化槽の保守点検及び清掃を実施しなければならない。保守点検については千葉県知事の登録を受けた浄化槽保守点検業者に委託して実施し、清掃については市長が許可した浄化槽清掃業者に委託して年1回以上（全ばっ気方式の浄化槽については6ヶ月に1回以上）実施するものとする。

オ 浄化槽管理者は、浄化槽汚泥を市長が許可した一般廃棄物収集運搬業者（別表2）に収集を依頼し、市川市衛生処理場へ搬入する。

2 中間処理・最終処分計画

(1) 中間処理方法及び処理量の見込み等

廃棄物の種類	処理主体	処理量 (kℓ /年)	処理方法等
し 尿 浄化槽汚泥	市（直営）	67,000	市川市衛生処理場において処理します。 なお、余剰汚泥は焼却処理し、処理水は公共用水域（通称二俣川）へ放流します

(2) 最終処分方法及び処理量の見込み等

廃棄物の種類	処理主体	処理量 (トン/年)	処理方法等
焼却残渣 ※1	市(委託)	300	市内に埋立処分場が無いことから、市外に埋立処分場を有する専門業者へ処理を委託します。

※1 (1) の余剰汚泥の焼却処理により発生した焼却残渣

3 処理施設の概要

施設名	市川市衛生処理場
所在地	市川市二俣新町15番地
処理方式	主処理：膜分離高負荷脱窒素処理 高度処理：凝集膜分離＋活性炭吸着
処理能力	242kℓ /日
汚泥処理	汚泥脱水機(遠心分離式)＋焼却炉(流動床式)

4 普及啓発等

(1) 下水道接続の促進

公共下水道の供用が開始された区域における下水道への接続工事を促進するため、水洗便所改造資金の貸付と私道下水道管渠敷設工事費の助成を行います。

(2) 高度処理型合併処理浄化槽の設置費補助

公共下水道の整備が当分の間(7年以上)見込まれない地域において、公共用水域の水質浄化に効果のある高度処理型合併処理浄化槽を普及するため、窒素やリンを除去する高度処理浄化槽(5～10人槽)の設置費(単独処理浄化槽から高度処理型浄化槽への転換上乘せ補助を含む)の一部を補助します。(平成22年度設置見込数：121基)

(3) 普及啓発

浄化槽の維持管理(保守点検・清掃・法定検査)及び高度処理型合併処理浄化槽の設置費補助事業等について、広報やパンフレット等による啓発を行います。

別表1 一般廃棄物収集運搬許可業者一覧（ごみ）

【ごみ】

No.	会社名	所在地	引越し ごみ等	事業系 一般 廃棄物
1	(有)市川企業	南大野1-9-26	—	○
2	(株)石井興業所	曾谷3-7-2	—	○
3	(有)昭和	稲越町170-1	○	○
4	(株)光伸清運	曾谷6-30-2	○	○
5	大市産業(株)	大野町3-1696	○	○
6	(株)市川環境エンジニアリング	田尻2-11-25	○	○
7	(有)京昇産業	柏井町1-1263-2	○	○
8	(有)田島清掃	妙典1-9-12	○	○
9	(株)国分運輸	大野町1-56-3	○	○
10	(有)三穂興業	大野町2-595-4	○	○
11	(株)クリーンタグチ	入船6-24	○	○
12	(株)マツカゼ	曾谷1-31-24	○	○
13	(有)三橋サービス	大野町4-2846	○	○
14	(有)藤城清掃サービス	国分2-7-6	○	○
15	(有)伸興環境	須和田1-23-10	○	○
16	千葉建設(株)	押切20-3	○	○
17	(株)大進工業	鬼越2-5-4	○	○
18	第一優美(有)	大和田5-15-17	○	○
19	(有)及川建材興業	大野町2-773-2	○	○
20	千葉ロードサービス(株)	南八幡3-7-3	○	○
21	(株)曾谷造園土木	曾谷3-9-5	○	○
22	立建建設(株)	大野町2-1849	○	○
23	日本サービス(株)	松戸市主水新田476-10	○	○
24	(株)建総	原木3-18-9	○	○
25	(株)東日本環境アクセス	東京都台東区東上野3-4-12	事業所限定	
26	共同産業(株)	船橋市北本町2-41-2	事業所限定	
27	(有)鈴木商店	鎌ヶ谷市初富160-51	事業所限定	
28	京葉ロードメンテナンス(株)	東京都中央区新富1-5-5	高速道路施設限定	
29	(有)市川胞衣社	若宮3-30-13	胞衣等限定	
30	(株)丸幸	鎌ヶ谷市鎌ヶ谷3-3-40	食品残渣限定	
31	(財)市川市清掃公社	二俣新町13-1	市事業限定	

別表2 一般廃棄物収集運搬許可業者一覧（浄化槽汚泥・し尿）

【浄化槽汚泥】

No.	会社名	所在地
1	(財)市川市清掃公社	二俣新町13-1
2	(株)矢切衛生社	松戸市下矢切706
3	(株)市川環境エンジニアリング	田尻2-11-25
4	(株)都市整美センター	東京都墨田区両国4-19-2
5	(株)エイケン	船橋市米ヶ崎町729
6	京葉管理事業(株)	柏市つくしが丘1-14-8
7	(株)建総	原木3-18-9
8	(株)市川衛生管理センター	曾谷6-30-2

【し尿】

No.	会社名	所在地
1	(財)市川市清掃公社	二俣新町13-1

別表3 市川市クリーンセンター受入基準

1 市川市クリーンセンターにおいて受入する一般廃棄物は次のとおりとする。

区 分	条 件
燃やすごみ (生ごみ、紙くず、木くず、繊維くず、プラスチック類など)	(1) 搬入しようとする廃棄物が市内で発生したものであること。
燃やさないごみ (金属類、ガラス類、陶磁器類)	(2) 搬入しようとする廃棄物が左欄の区分に応じて分別されていること。
大型ごみ (寝具、家具、自転車、じゅうたんなど)	(3) 搬入しようとする廃棄物が爆発、火災等の危険のないようにされていること。
有害ごみ (乾電池、蛍光灯、水銀体温計)	(4) 搬入しようとする廃棄物が処理施設に支障が生じない形状にされていること。
	(5) 資源物は出来るだけ資源物として選別し、搬入量を減らすこと。

2 市川市クリーンセンターにおいて受入しない一般廃棄物は次のとおりとする。

(1) 個別リサイクル法等に基づきメーカー等により回収される一般廃棄物

	品 目
1	家電リサイクル法施行令第1条各号に規定する機械器具（エアコン、テレビ（ブラウン管式・液晶式・プラズマ式）、電気冷蔵庫・電気冷凍庫、電気洗濯機・衣類乾燥機）
2	使用済パソコン（デスクトップ型パソコン本体、ノートブック型パソコン、CRT式ディスプレイ、液晶式ディスプレイ、ディスプレイ（CRT又は液晶）一体型パソコン）※プリンター等の周辺機器、ワープロ専用機、PDA、ワークステーション、サーバー等は対象外
3	廃自動車（原動機付き自転車を含む）

(2) 市川市クリーンセンターにおいて処理が困難な一般廃棄物

	廃棄物の種類
1	爆発の危険性のあるもの（プロパンガスボンベ（カセット式ボンベを除く）、消火器、花火、火薬類等）
2	引火の危険性のあるもの（ガソリン、灯油、オイル等）
3	感染の危険性のあるもの（注射針等）
4	有害性物質を含むもの（薬品、農薬、殺虫剤、ニカド電池等）
5	著しく悪臭を発するもの（糞尿、汚物等）
6	液状のもの（廃油、ペンキ等）
7	粉末状又は顆粒状で飛散するおそれのあるもの
8	自動車解体部品（ドア、バッテリー、タイヤ、ホイール等）
9	ピアノ、耐火金庫（手提げ金庫を除く）
10	その他処理が著しく困難なものと認められるもの及び処理施設の機能に支障が生ずるものと認められるもの