

「市川都市計画道路3・4・12号北国分線の事業化に向けた説明会」

次 第

開催日：平成25年8月31日（土）

11時00分～12時00分

場 所：市川歴史博物館 講堂

主 催：市川市都市計画道路課

1．開会

2．挨拶

3．都市計画道路の機能と路線選定の経緯

4．事業計画概要説明

5．質疑応答

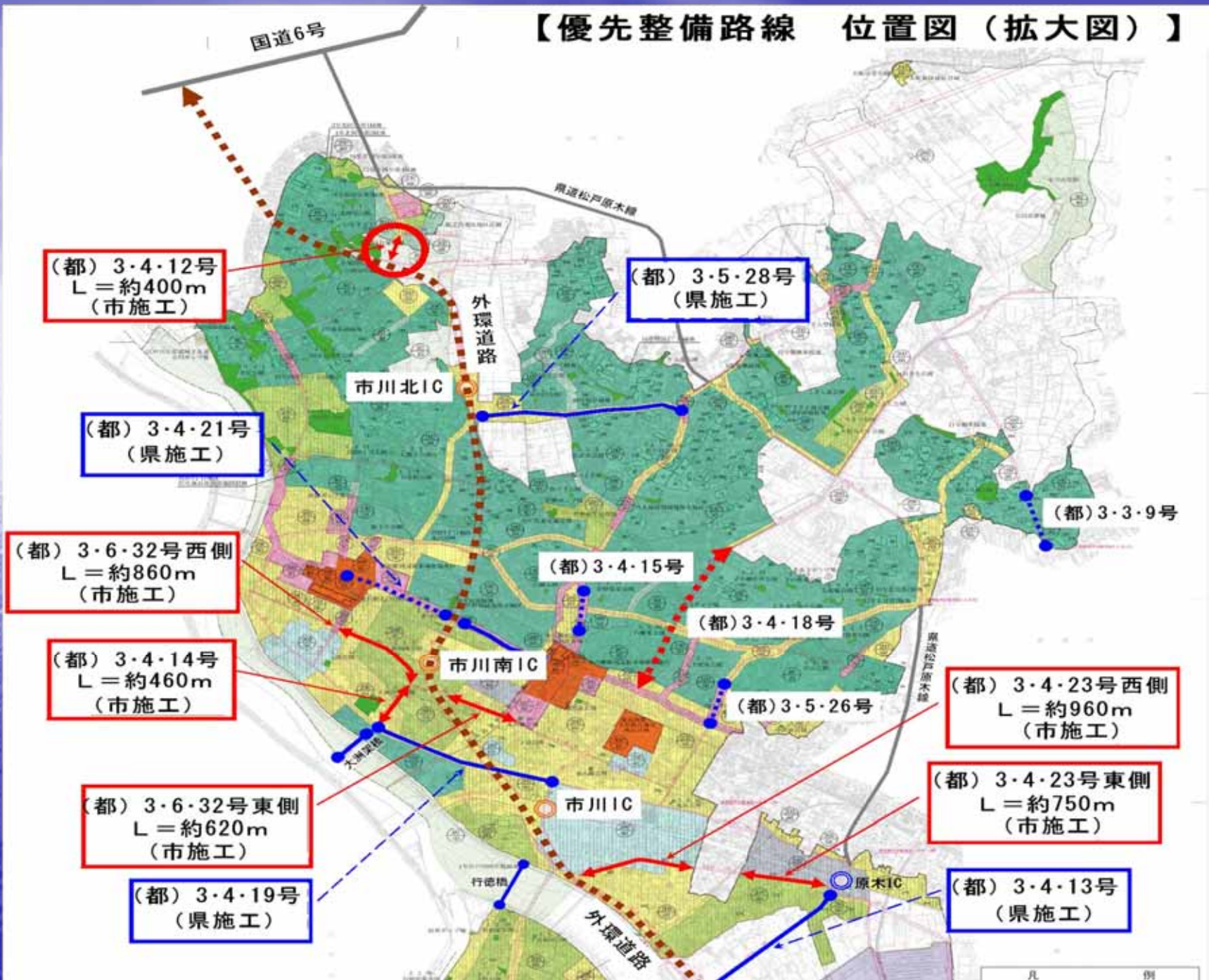
都市計画道路3・4・12号北国分線の 事業化に向けた説明会

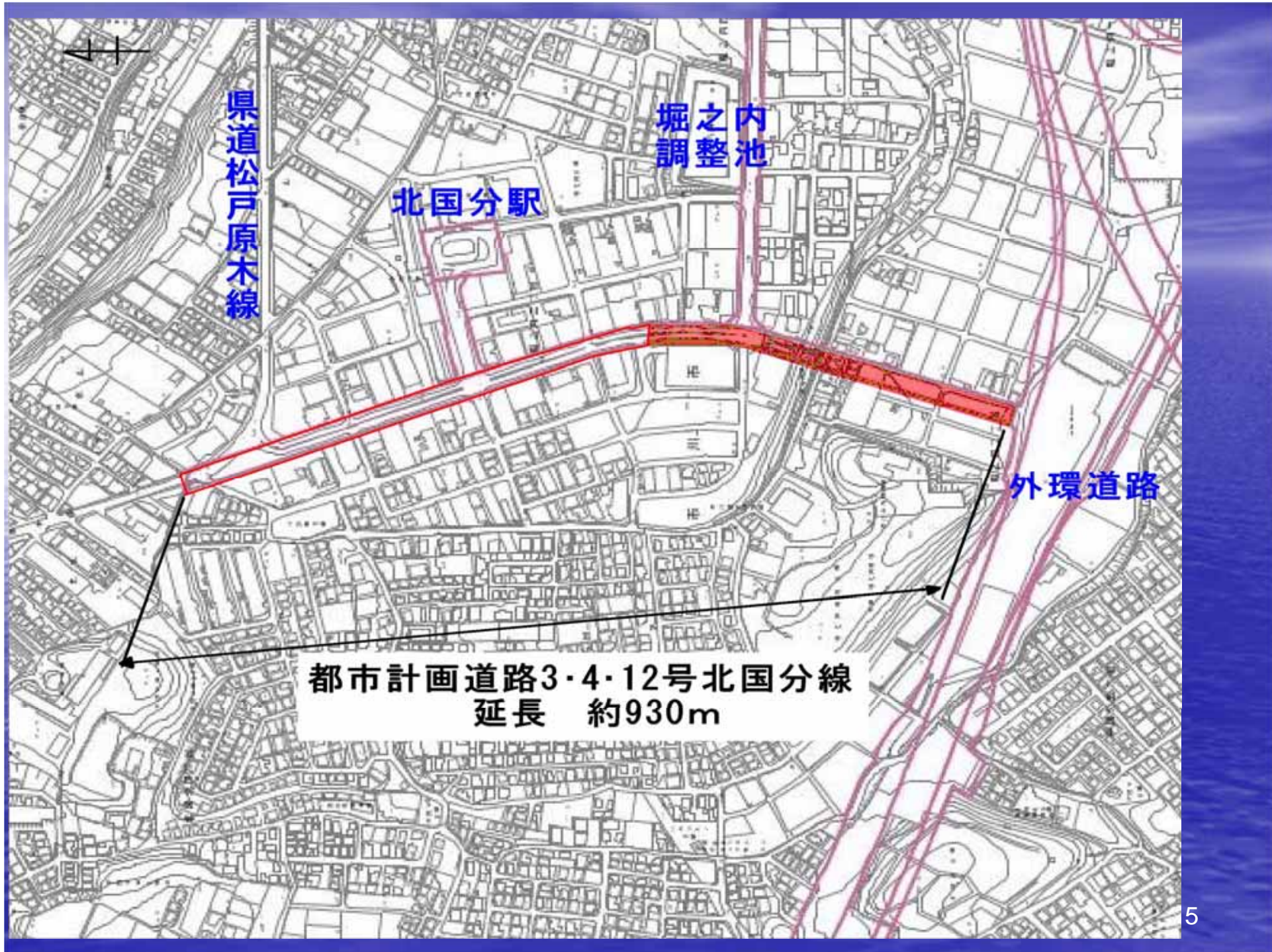
平成25年8月31日
都市計画道路課

市川都市計画道路 優先整備路線 一覧

事業主体	路線番号
市川市	3・4・12号(北国分線) 3・6・32号(市川鬼高線) 3・4・14号(大洲平田線) 3・4・23号(田尻二俣線)
千葉県	3・5・28号(県道高塚新田市川線) 3・4・21号(国道14号線) 3・4・19号(県道若宮西船市川線) 3・4・13号(県道船橋行徳線)

【優先整備路線 位置図（拡大図）】





県道松戸原木線

堀之内池

北国分駅

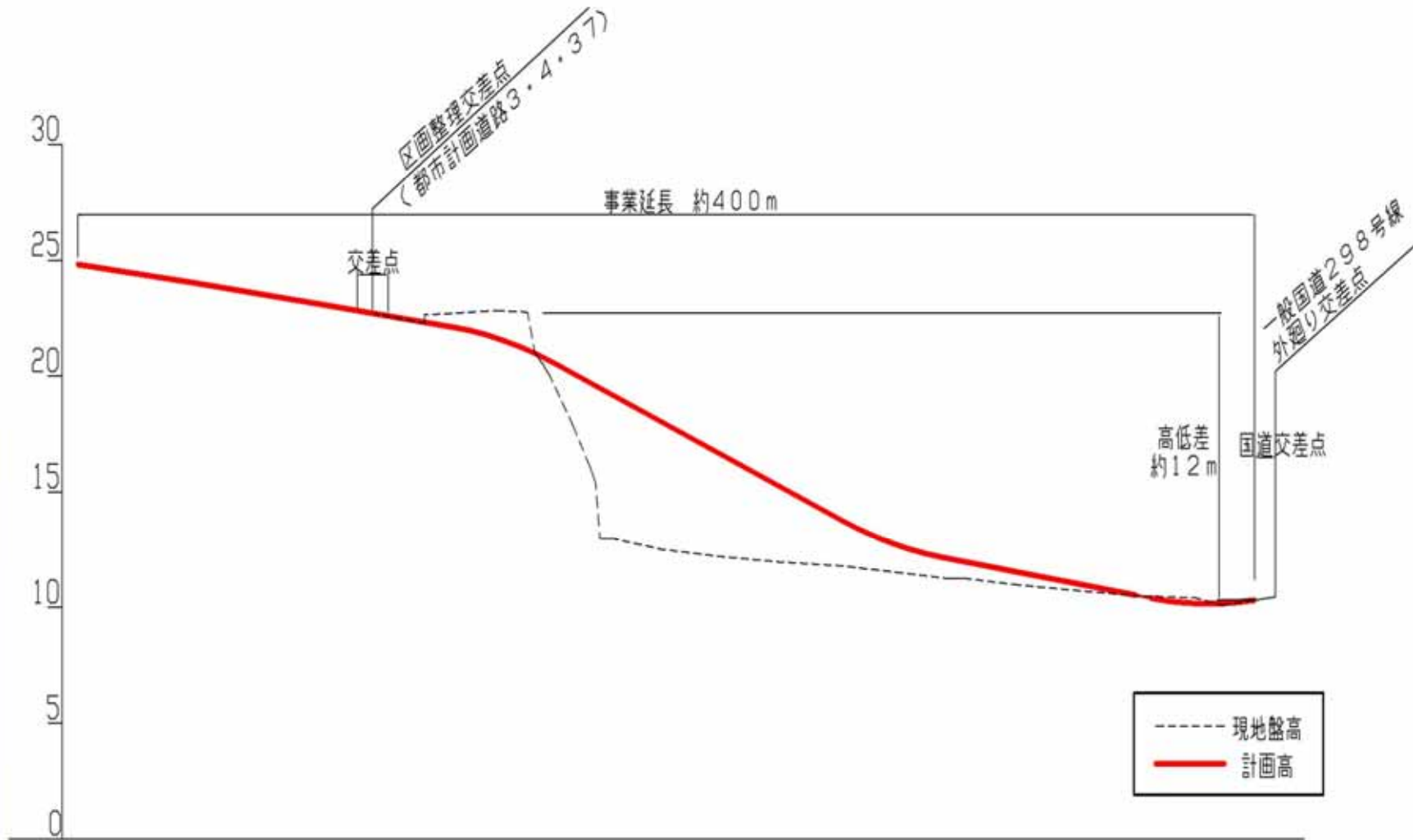
外環道路

都市計画道路3・4・12号北国分線
延長 約930m

【平面図】

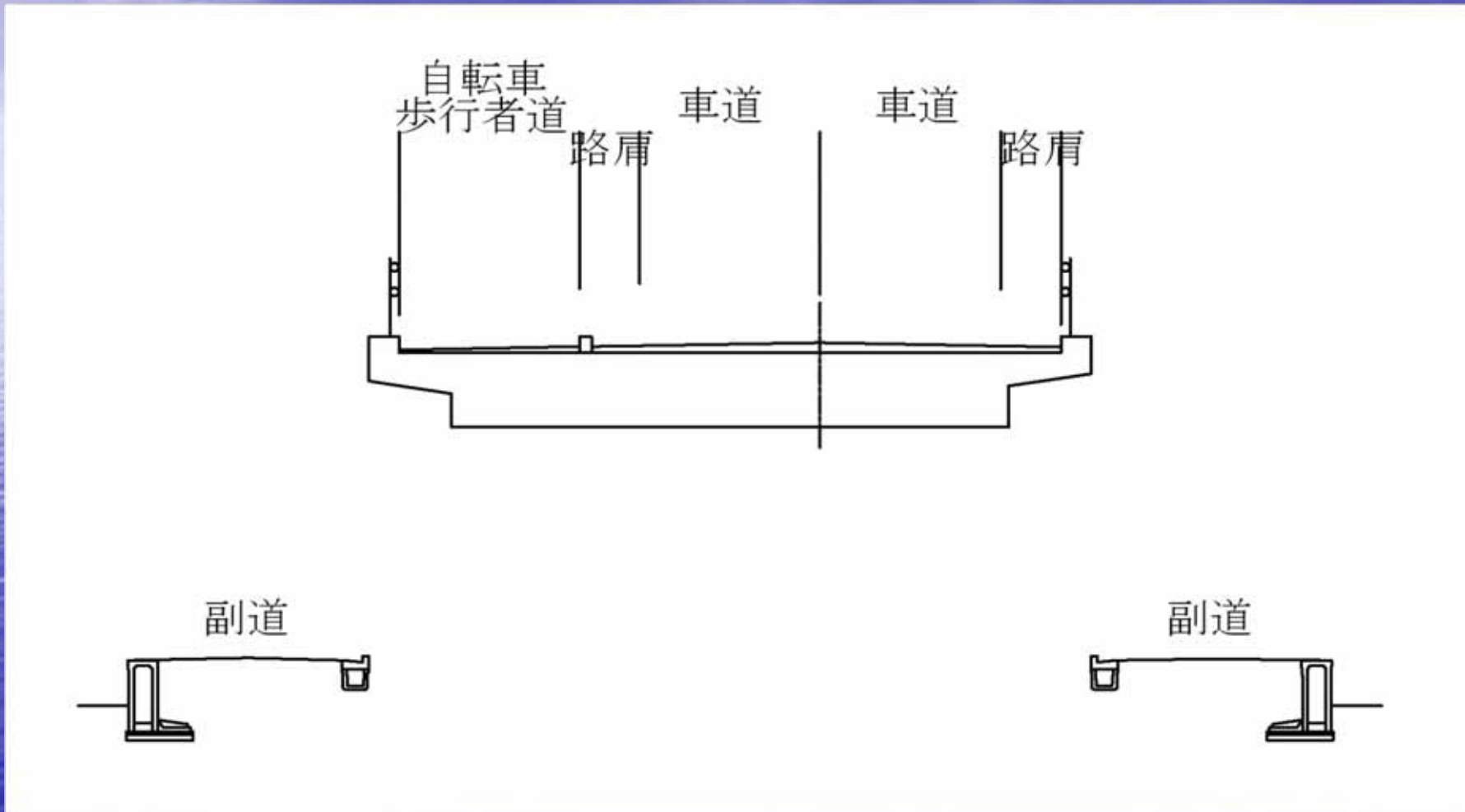


縦断面図

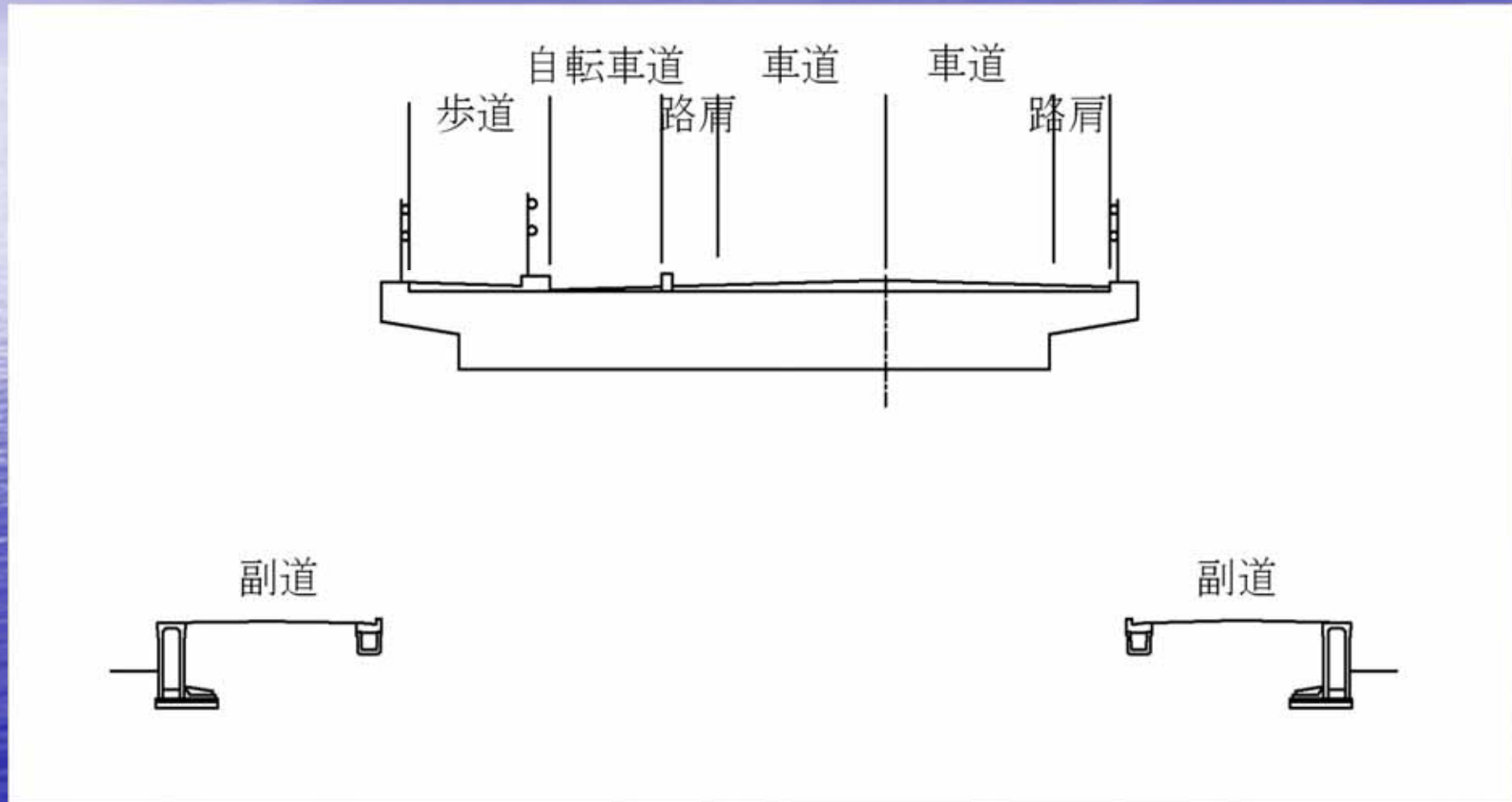


3・4・12号 横断面図(橋梁部) ケース

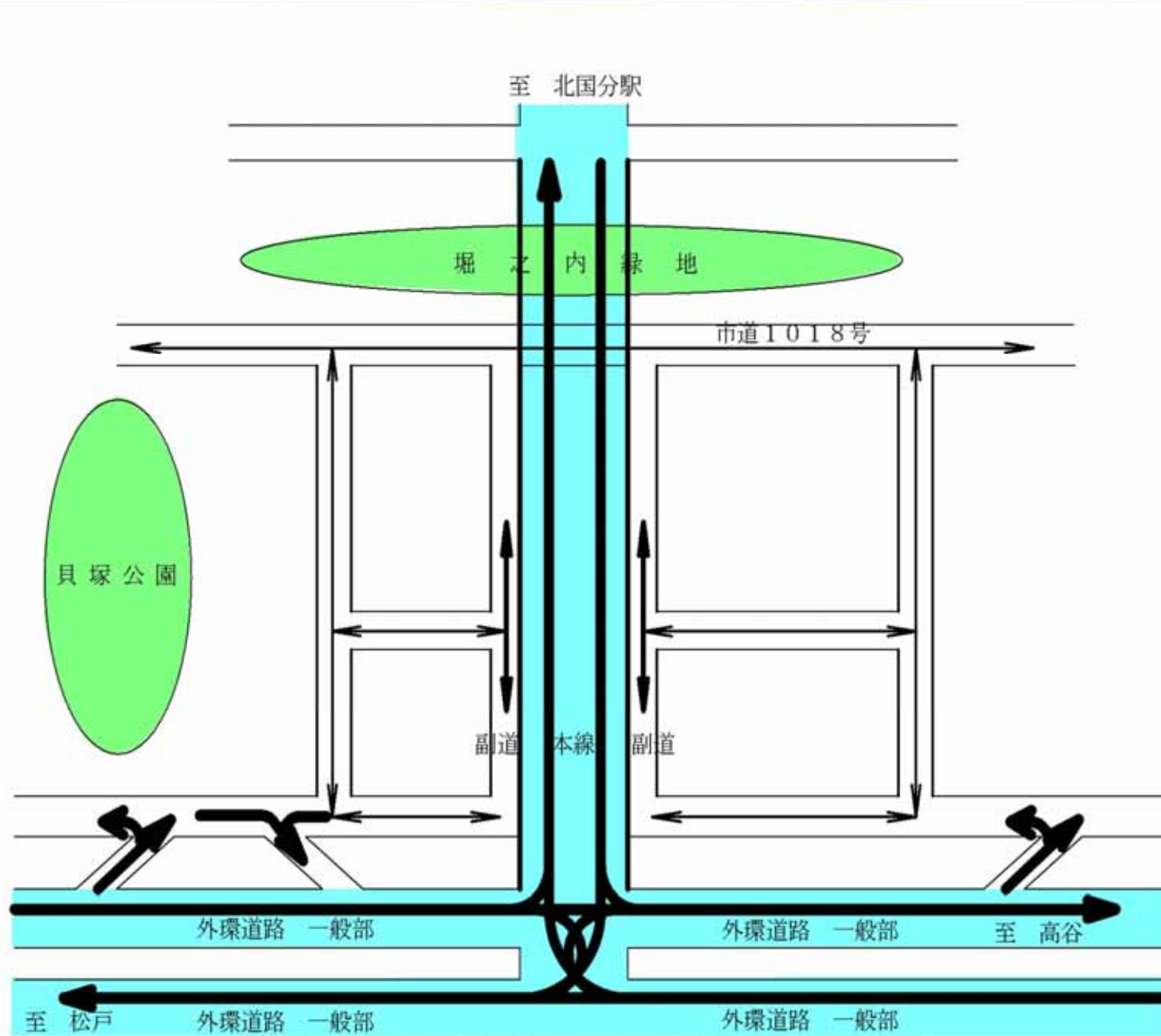
【自転車歩行者道(片側)】



3・4・12号 横断面図(橋梁部) ケース
【自転車道と歩道を分離(片側)】



【自動車の交通動線イメージ図】



機能回復を行う緑地内の階段

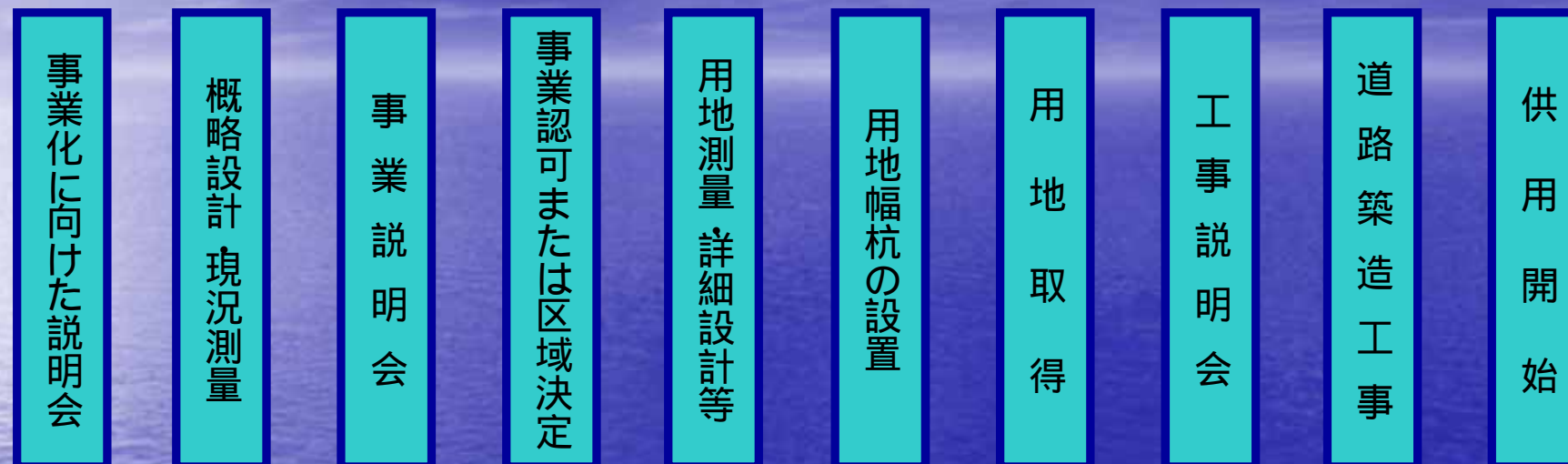


機能回復を行う緑地内の階段



2013/08/13

【今後の予定スケジュール】



本日 H25年度 ~ H27年度