

一体型街頭防犯カメラの主な機能

「カメラ+レコーダー+ハウジング」
オールインワンタイプ

通学路や商店街などに 高耐候性オールインワンカメラ

カメラとレコーダー、ハウジングの一体構造で、
設置面（壁・柱）と電源さえあれば、
あらゆる環境に対応します。
昼夜・設置環境を問わず、
対象物をクリアに映し出す
ハイスペックカメラを搭載しています。



小型オールインワンカメラ、AC電源のみで設置可能

コンパクトながら記録機能も一体化。AC100V～240Vの電源配線のみ*で運用が可能です。
※外部にプレーカーの設置を推奨します

高い耐環境性能

耐重塩害塗装、防塵防水性能（IP66 準拠）、風速 80 mの高耐風性能、
耐衝撃（IK10 準拠）により、過酷な環境下での運用が可能です。
親水コーティングで降雨時でも高い視認性・防汚性を維持します。

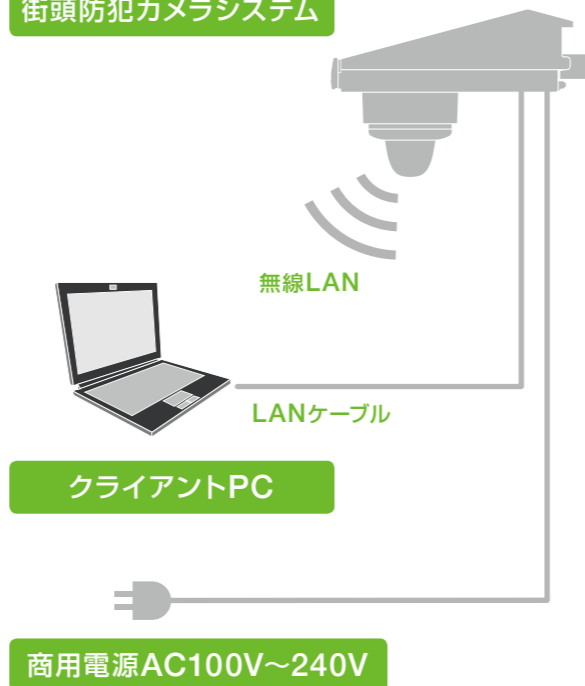
真暗闇でも撮影可能

赤外線 LED 搭載で 0lx の暗闇でも鮮明に撮影できます。

多様な映像表示・検索

無線 LAN*・有線 LAN 接続による映像再生と、
内部ストレージ（SSD）抜き取りによる再生が可能です。
※無線 LAN は 2.4GHz 帯および 5GHz 帯に対応

街頭防犯カメラシステム



※太陽電池システムなどバッテリー運用についてはお問い合わせください。

SSD搭載 + 拡張可能

最大 512GB の大容量 SSD で長期間記録が可能です。ミラーリング（RAID1）で記録の冗長性を確保します。

高度なセキュリティ機能

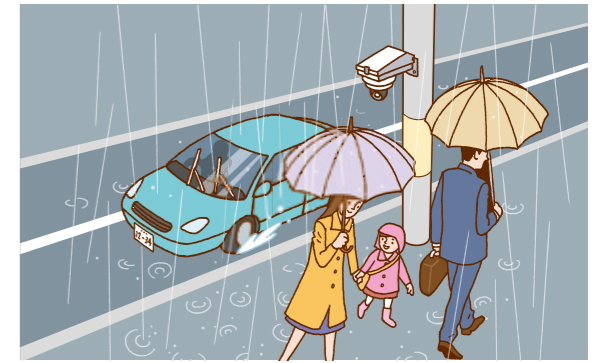
記録時の映像データ暗号化により情報漏えいを防止します。
無線暗号化および SSID ステルス・MAC アドレスフィルタリング搭載で不正アクセスを防止します。
プライバシーマスク（最大 16 箇所）でプライバシーにも配慮します。

停電・落雷時もデータ保護

停電時には自動シャットダウンして記録データを保護します。
さらにサージプロテクターで誘導雷によるトラブルを回避します。

正確な時刻補正機能

GPS で毎秒時刻を同期することで、高精度な映像記録検索が可能です。



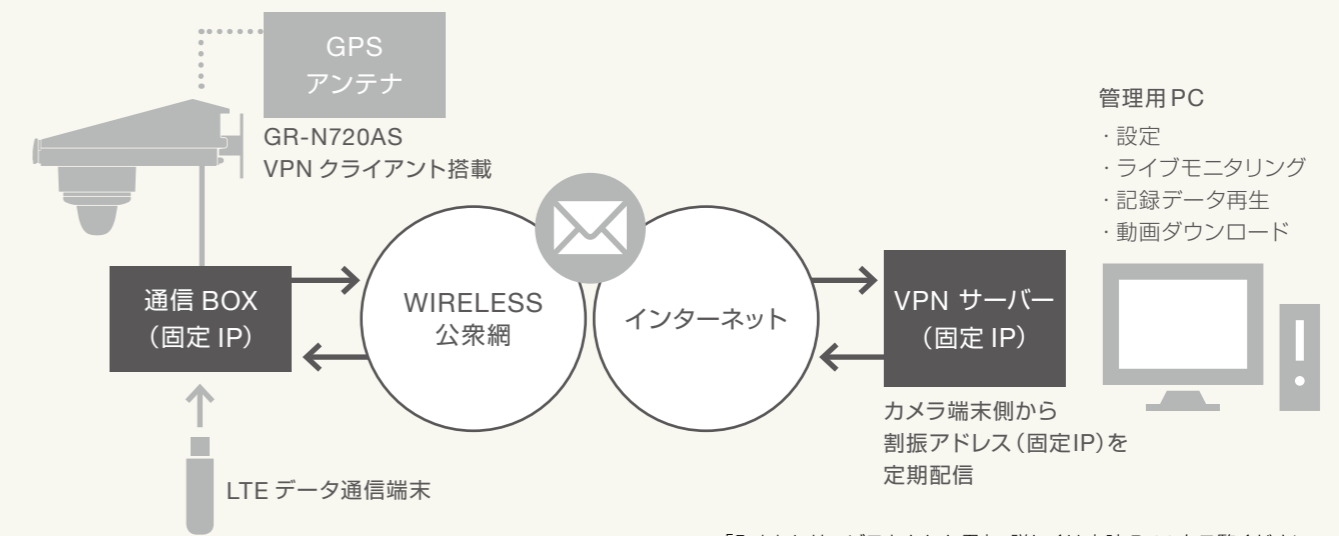
当製品は「みまもりサービス あんしん君」対応です。

「みまもりサービス あんしん君」は、24時間365日防犯カメラシステムをみまもり続け、
機器の異常や不具合を検知した際に、お客様へご報告するサービスです。詳しくはお問い合わせください。

COLUMN

カスタマイズ事例「遠隔集中管理システム」

一体型街頭防犯カメラ（標準）と通信部（カスタマイズ構成）の組み合わせにより、複数台のカメラを遠隔の PC1 台で集中管理します。大容量 VPN サーバーで長期保存が可能。カメラ異常、接点入力など、その都度お知らせメールを配信します*。



*「みまもりサービスあんしん君」詳しくは本誌 P.44 をご覧ください。

GR-N720AS
一体型街頭防犯カメラ

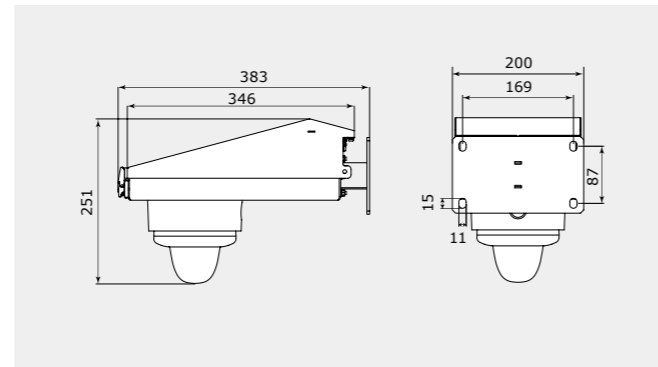


一体型街頭防犯デジタルカメラシステム

みまもる君



外形寸法図 (表記単位: mm)



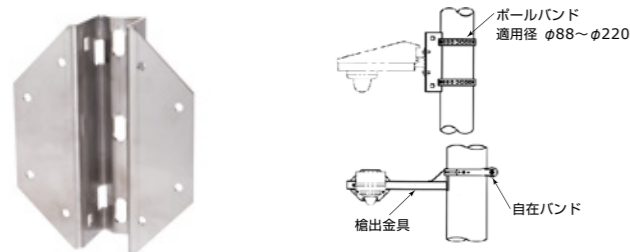
記録日数表 (目安)

1週間以上 2週間以上 1ヶ月以上

画像サイズ	画質	フレームレート (FPS)							
		1	2	3	5	10	15	30	
1920 × 1080	1	99	51	47	30	24	20	13	
	3	90	47	39	23	16	9	6	
	5	35	23	18	9	5	3	3	
	7	33	16	11	5	3	2	2	
	10	25	13	8	5	2	1	1	
1280 × 720	1	198	102	93	60	48	41	27	
	3	180	94	79	47	32	19	12	
	5	71	47	36	12	10	7	6	
	7	66	33	22	12	6	4	4	
	10	50	27	17	10	5	3	3	

【計算条件】SSD容量: 128GB (圧縮方式 H.264 の場合)
 ※日数表は目安であり、記録日数を保証するものではありません。
 ※暗所の場合、映像ノイズにより想定時間よりも記録時間が短くなる場合があります。
 撮影範囲を最低被写体照度よりも明るくすると、記録時間は改善されます。

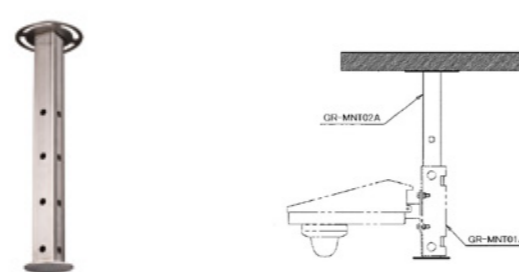
GR-MNT01A
ポール取付金具 (別売)



(壁面にも設置可能です)

型式	GR-MNT01A
材質	SUS304 (t=3)
外形寸法	201 (幅) × 250 (高さ) × 69 (奥行) mm
質量	約 1.4kg
適合ポールバンド	イワブチ株式会社 IBT-200シリーズ、SFTシリーズ
適合輸出金具	イワブチ株式会社 LAC-60 (別売)

GR-MNT02A
天吊金具 (別売)



型式	GR-MNT02A
材質	SUS304 (t=3)
外形寸法	50 (幅) × 520 (高さ) × 50 (奥行き) mm (支柱部のみ)
質量	約 2.7kg
適合ポール取付金具	GR-MNT01A (別売)

※カメラ取付にはGR-MNT01Aも必要です。

主な仕様

		GR-N720AS	
		一体型街頭防犯カメラ	
本体	電源電圧	AC100 ~ 240V、50Hz / 60Hz	
	最大消費電力	36W	
	外形寸法	200 (幅) × 251 (高さ) × 383 (奥行) mm	
	質量	約 4.0kg	
	動作温度 (湿度)	-20℃ ~ +50℃、起動温度は -10℃ ~ +50℃ (10% ~ 85% ただし結露なきこと)	
	材質	アルミニウム、ポリカーボネート、アルミダイキャスト、ステンレス	
	筐体施錠	○ (鍵指定はオプション対応)	
	防塵防水性能	IP66 準拠、親水コーティング	
	耐塩害性能	○ (下塗り…ポリエステル樹脂系焼付、中塗り・上塗り…フッ素樹脂系焼付) ※評価は日本冷凍空調工業会規格 JRA9002-1991 に基づいています	
	耐風性能	風速 80m ※算出した風圧加重で重心点にて引っ張り試験を行い合格しています	
	耐衝撃性能	IK10 準拠 (カメラ部のみ)	
	原産国	日本	
	撮像素子	1/2.7 型 CMOS センサー (SONY)	
	解像度	1920 × 1080 (約 200 万画素)	
	全画素数	1928 × 1088	
画質	10 段階		
映像圧縮方式	H.264 / MJPEG		
フレームレート	1 ~ 30FPS		
ビットレートタイプ	CBR / VBR		
レンズ焦点距離	2.8mm ~ 12mm (電動ズームレンズ・オートフォーカス機能付)		
ALC	○		
カメラ部	撮像角度	ワイド端	水平: 約 106° / 垂直: 約 55°
		テレ端	水平: 約 32° / 垂直: 約 20°
	F 値	F1.4	
	赤外線 投光器	投光距離	約 20m
		投光角度	約 60°
	最低被写体照度	カラー : 0.12lx (工場出荷設定時) / 0.05lx (DSS 最大時) モノクロ : 0lx (赤外線投光時)	
	電子シャッター	オート、1/30 ~ 1/32,000 秒	
	ワイドダイナミック レンジ (WDR)	OFF、ON	
	AGC	OFF、0 ~ 44db	
	フリッカレス	○ (1/100 シャッター)	
	デイ & ナイト	オート (ICR 開閉)、デイ固定、ナイト固定、スケジュール	
	ホワイトバランス	オート (ATW)、色温度、シチュエーション、マニュアル	
	SENS UP	OFF、× 2 ~ × 10	
	ノイズ除去 (3DNR)	0 ~ +11	
	プライバシーマスク	OFF、ON (最大 16 箇所)	
動体検知	OFF、ON (最大 4 箇所)		
画像反転	OFF、水平、垂直、回転		
レコーダー部	カメラ入力	1 系統 (Ethernet)	
	ストレージ容量	標準 128GB (SSD) / 拡張オプション対応 256GB、512GB (SSD)	
	OS	Linux	
	記録モード	スケジュール記録 (0 ~ 24 時間設定、曜日設定)	
	再生方法	SSD 抜き取りによる PC ローカル再生 / 無線 LAN 接続による PC ビューワー再生 / 有線 LAN 接続による PC ビューワー再生	
	データセキュリティ	パスワード保護、記録データ暗号化 (AES 128bit)	
	表示 LED	記録中 / GPS 同期 / エラー状態表示 (本体、SSD、カメラ)	
	無停電電源 (UPS) 機能	バッテリー内蔵 (自動シャットダウン / 自動復帰)	
	オプション対応	みまもりサービス あんしん君 (モバイル回線利用) による異常検知、ミラーリング (RAID1)、ストレージ容量拡張	
	無線インタフェース	2.4GHz 帯 および 5GHz 帯 に対応 IEEE802.11a / b / g / n (理論値最大 300Mbps)	
	無線暗号化	WPA2-PSK-AES	
	無線セキュリティ	SSID ステルス / MAC アドレスフィルタリング / パスワード	
	自動時刻同期	○ (内蔵 GPS / 時刻補正間隔: 毎秒)	
	推奨クライアント PC	動作確認済み OS	Windows 7、8、8.1、10
		CPU	Intel Core i5 1GHz と同等以上
メモリー		4GB 以上	
解像度		1920 × 1080 以上	
ネットワーク		100BASE-T / 1000BASE-T	