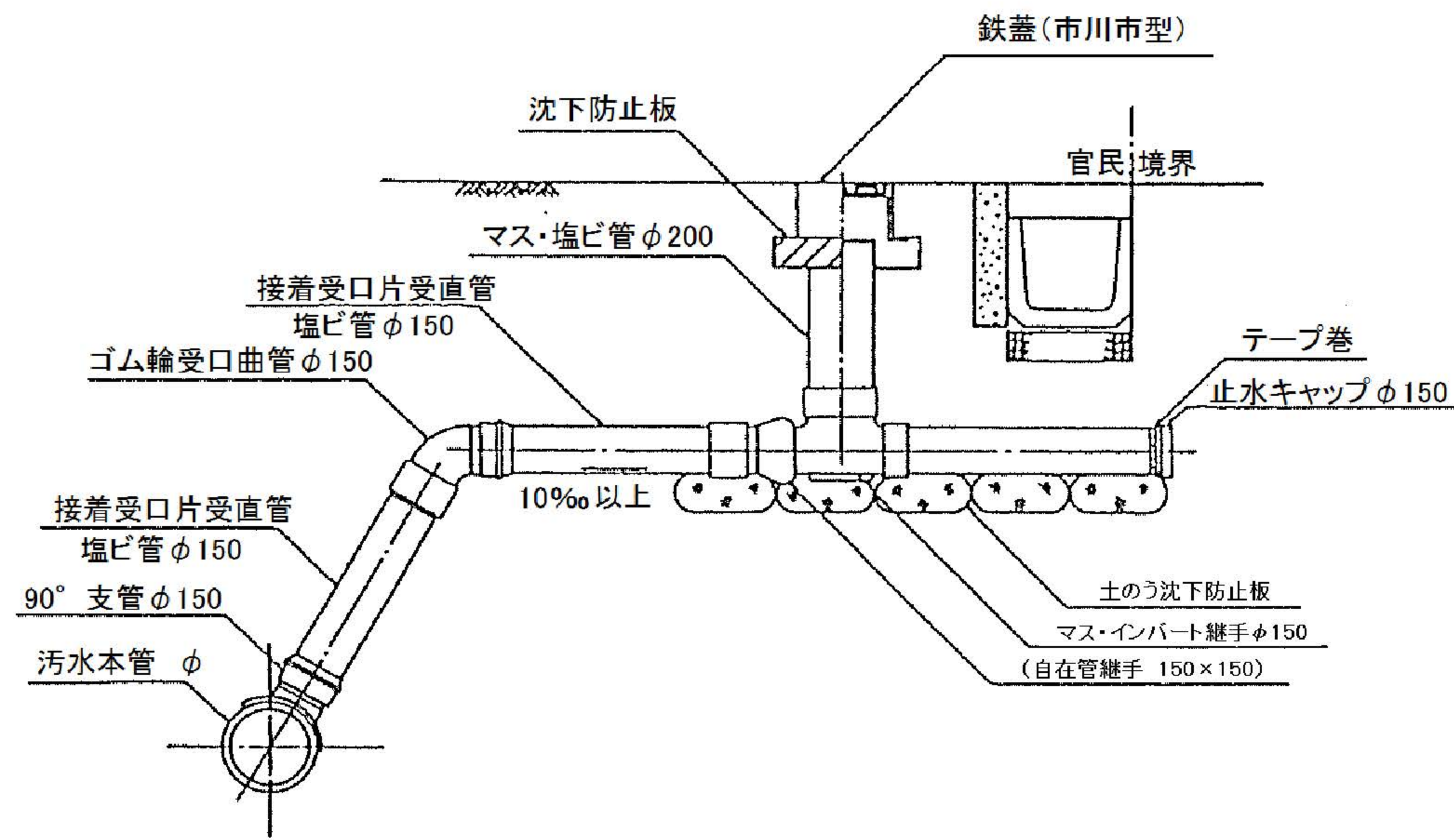
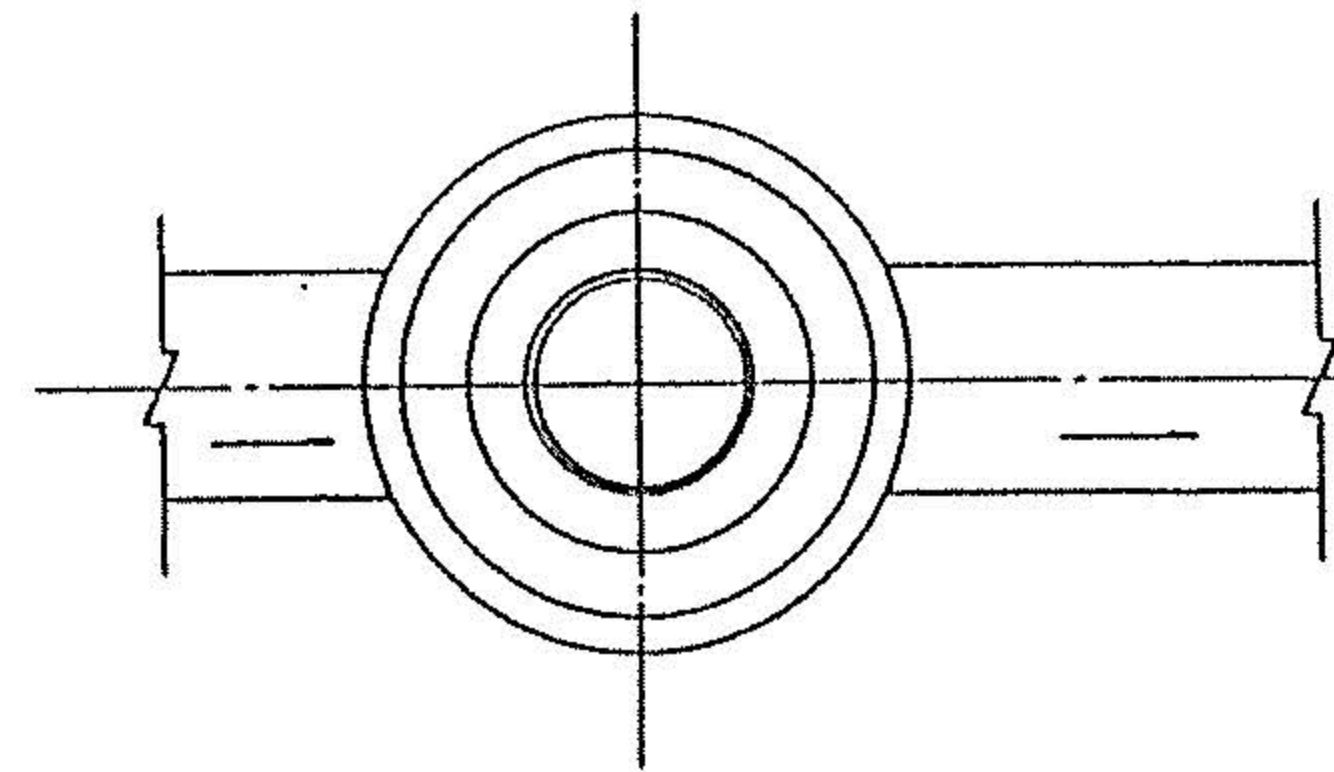


小型汚水樹設置及び取付管布設標準図

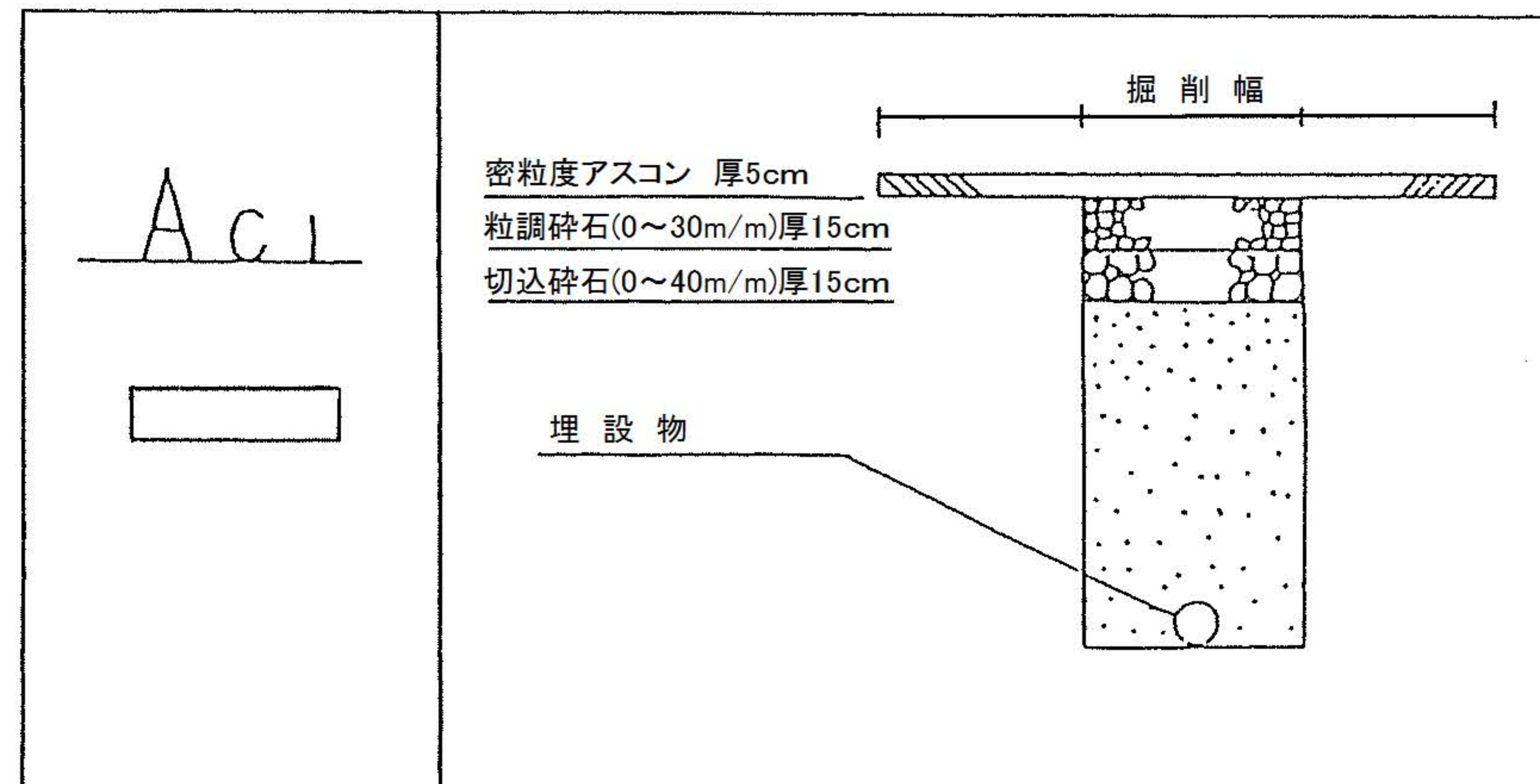
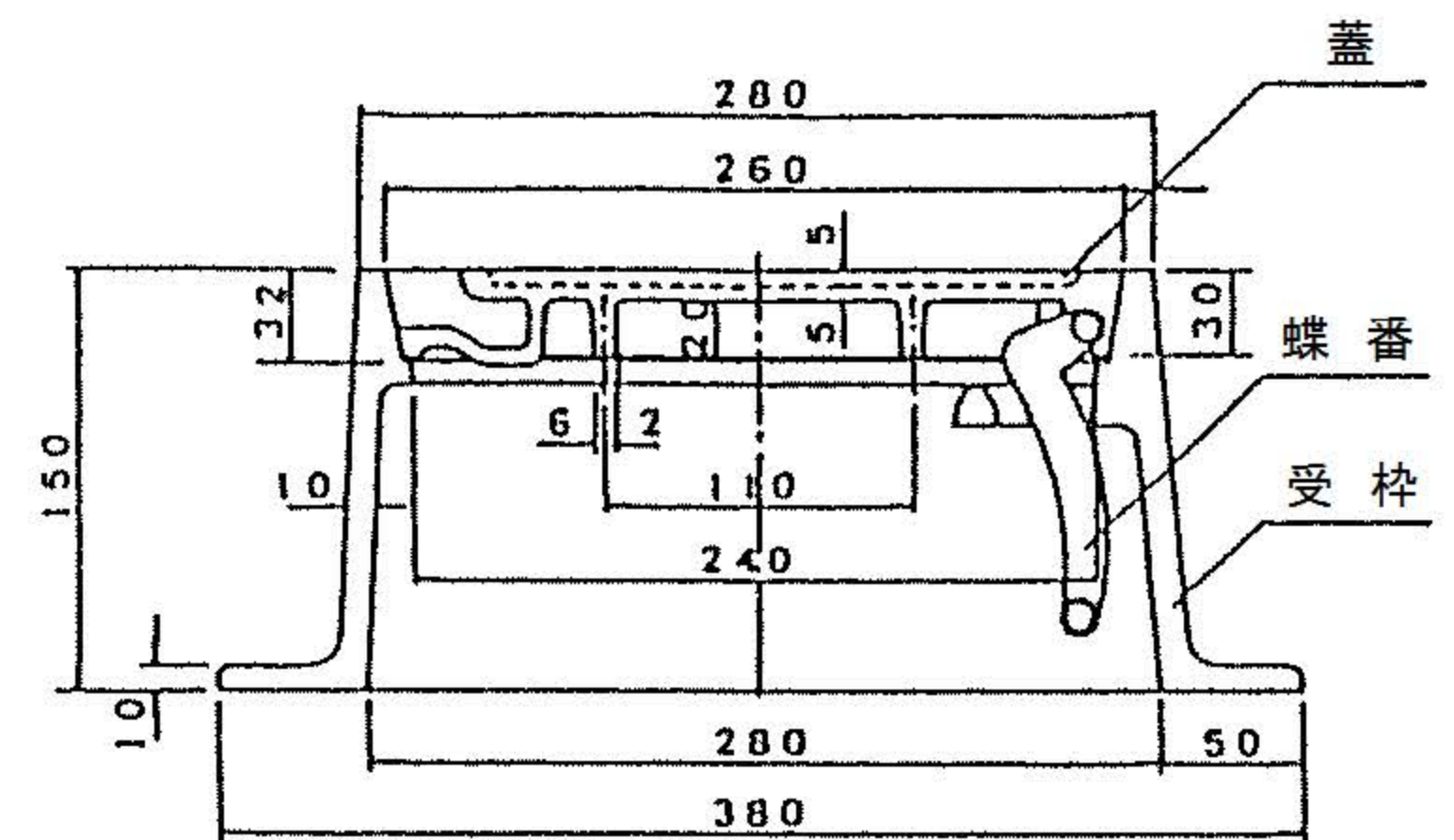
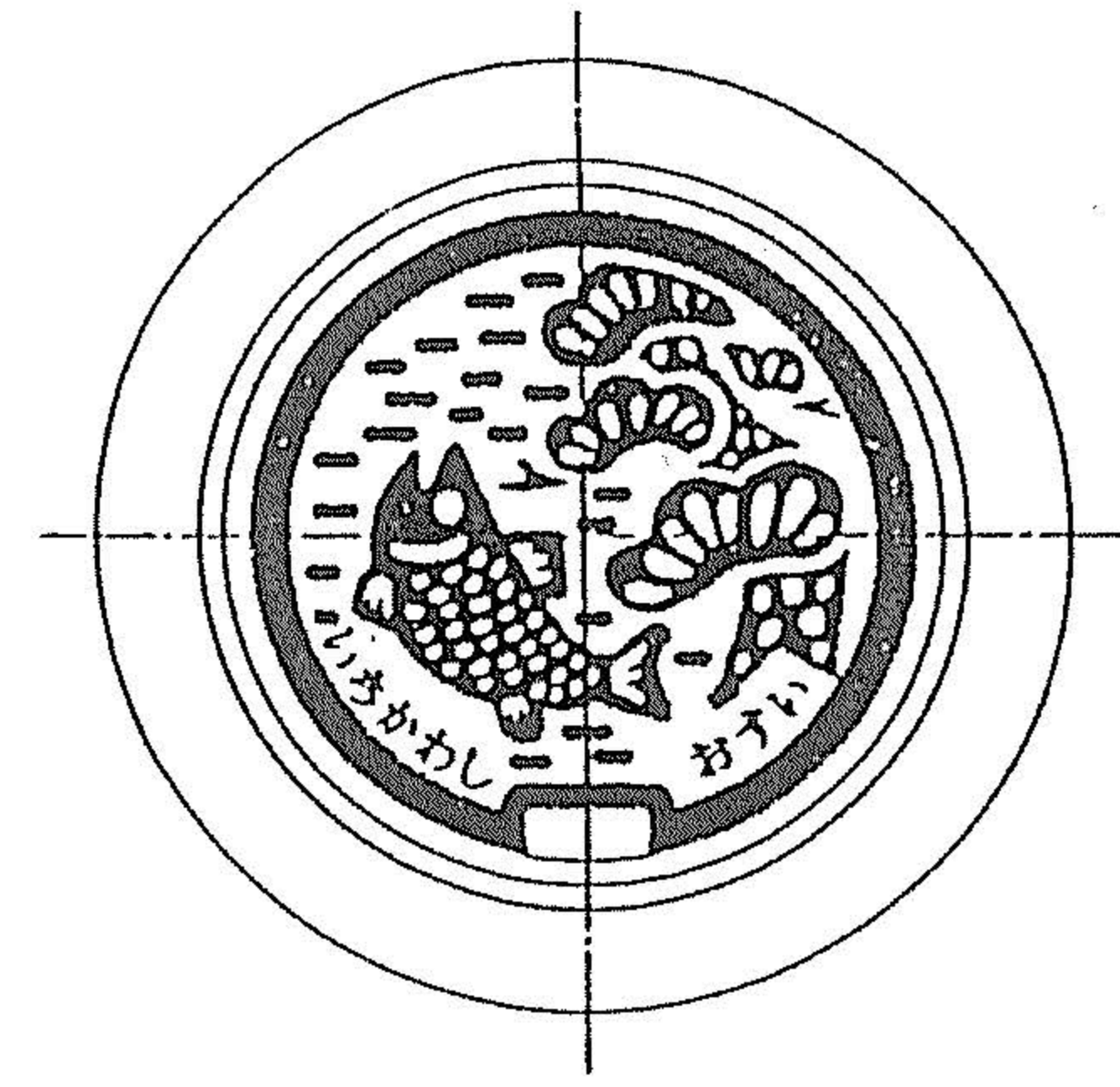
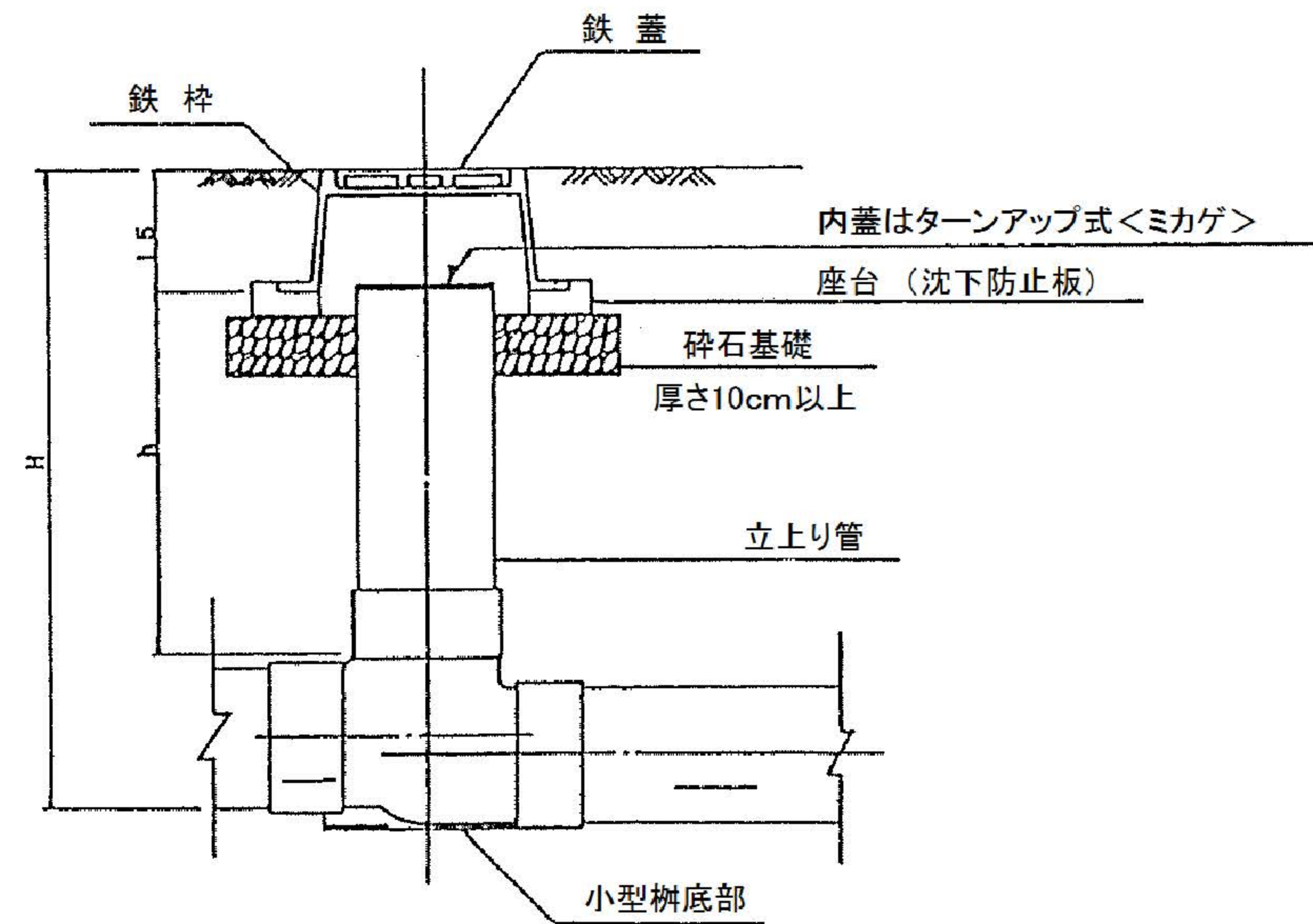


小型汚水樹詳細図

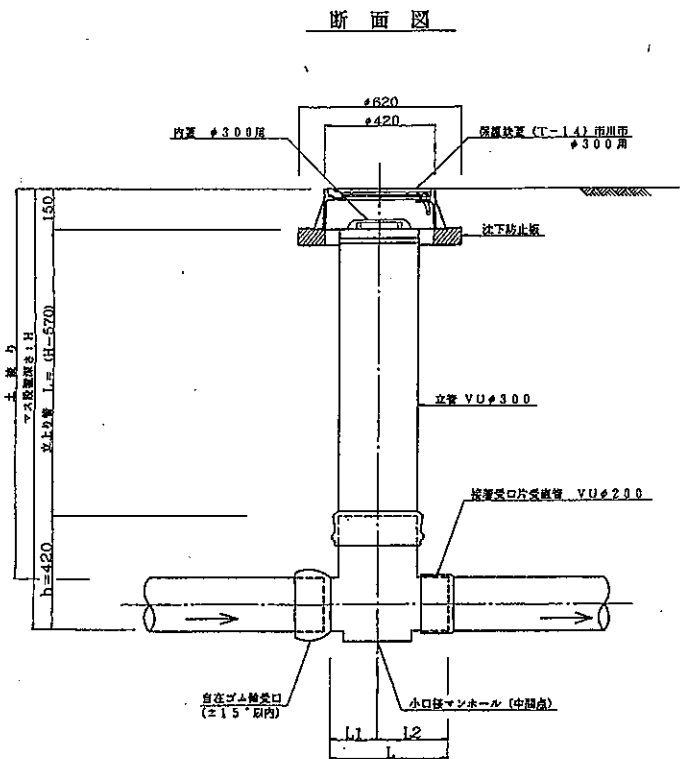
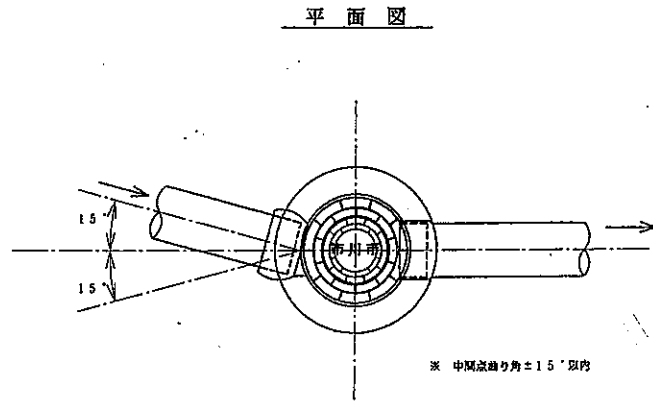
平面図



断面図



小口径塩ビマンホール構造図 S=1:10



小型汚水樹・取付管標準図 S=1:10

