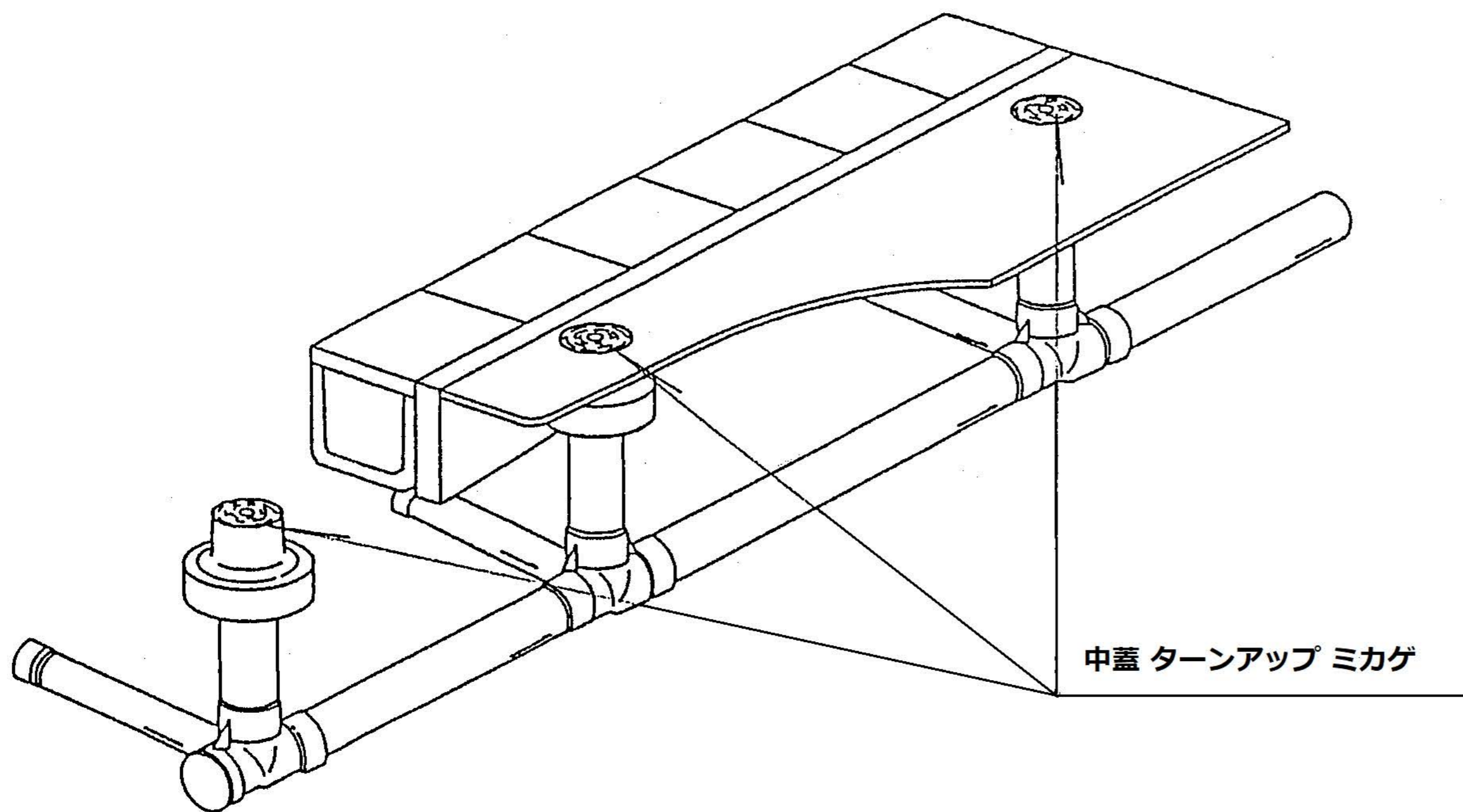
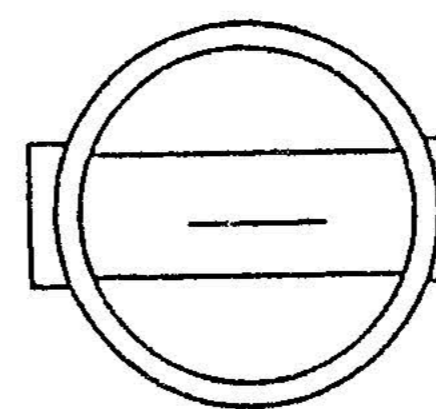


小型汚水柵連結工設置標準図

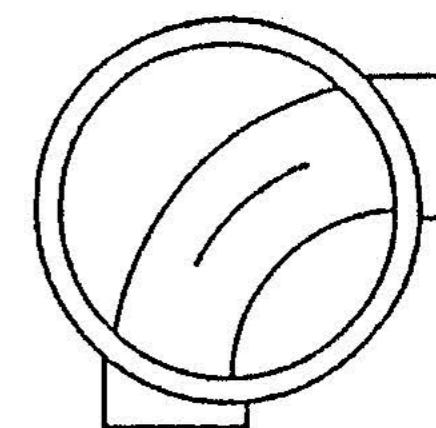


小型汚水柵用インバート柵標準図

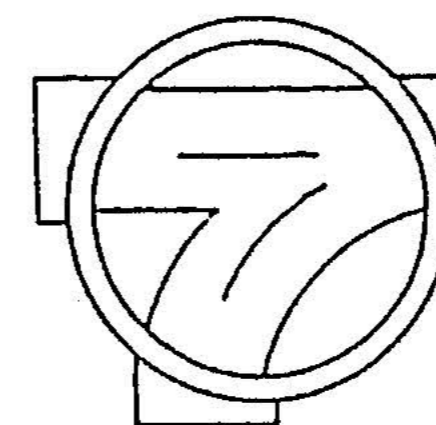
ストレート



90° 曲がり



90° 合流



90° 両側合流

