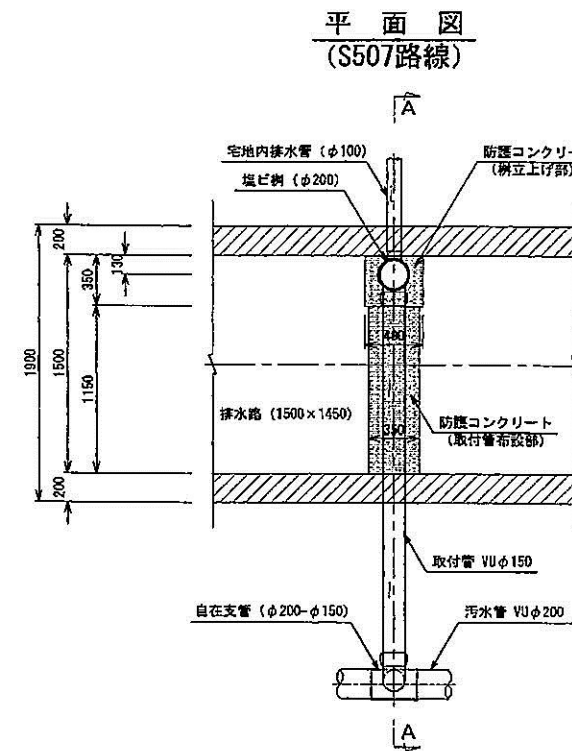
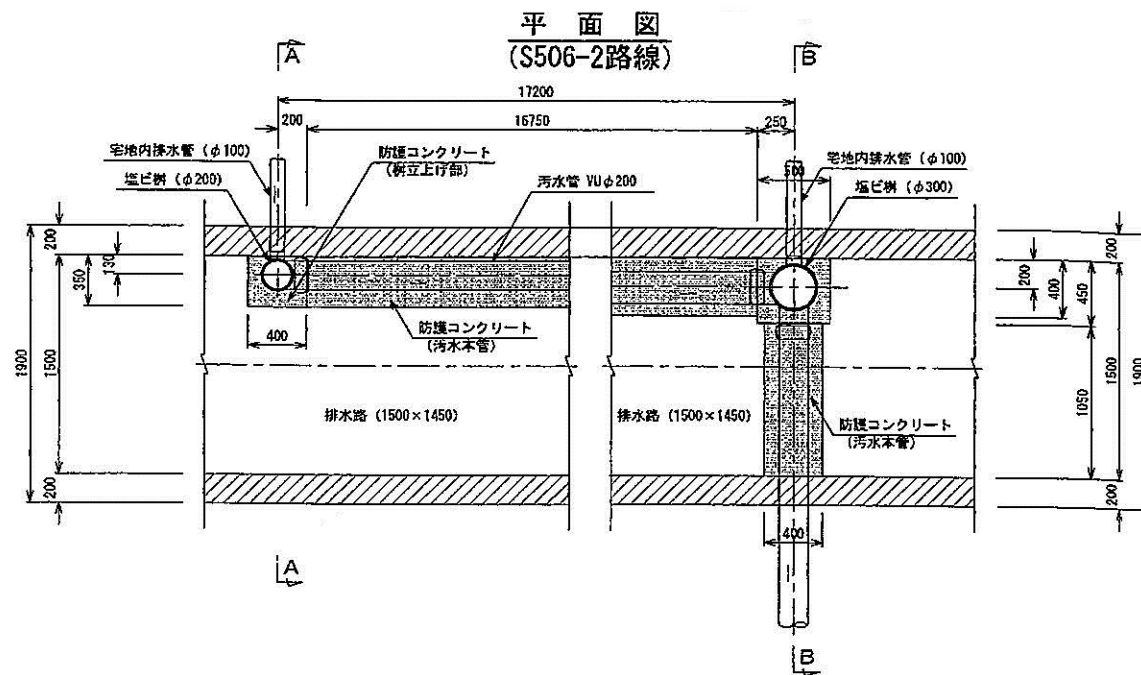


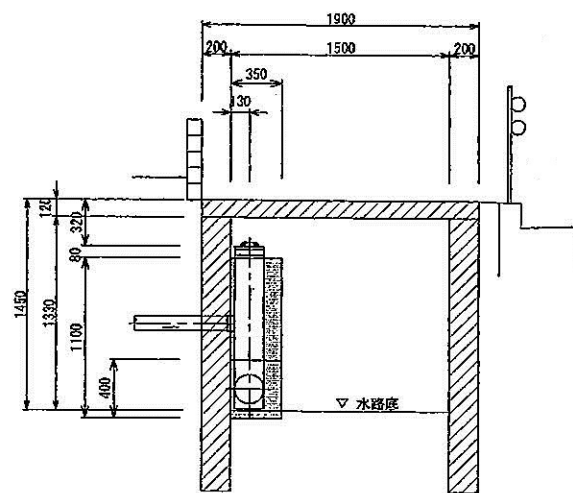
# 水路内柵

## 水路内管布設詳細図

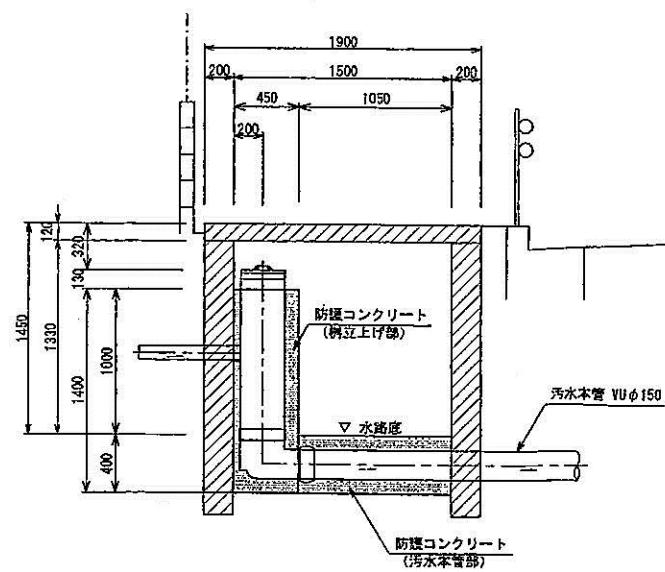
S=1:25 (A3 1:50)



A-A断面図



B-B断面図



A-A断面図

