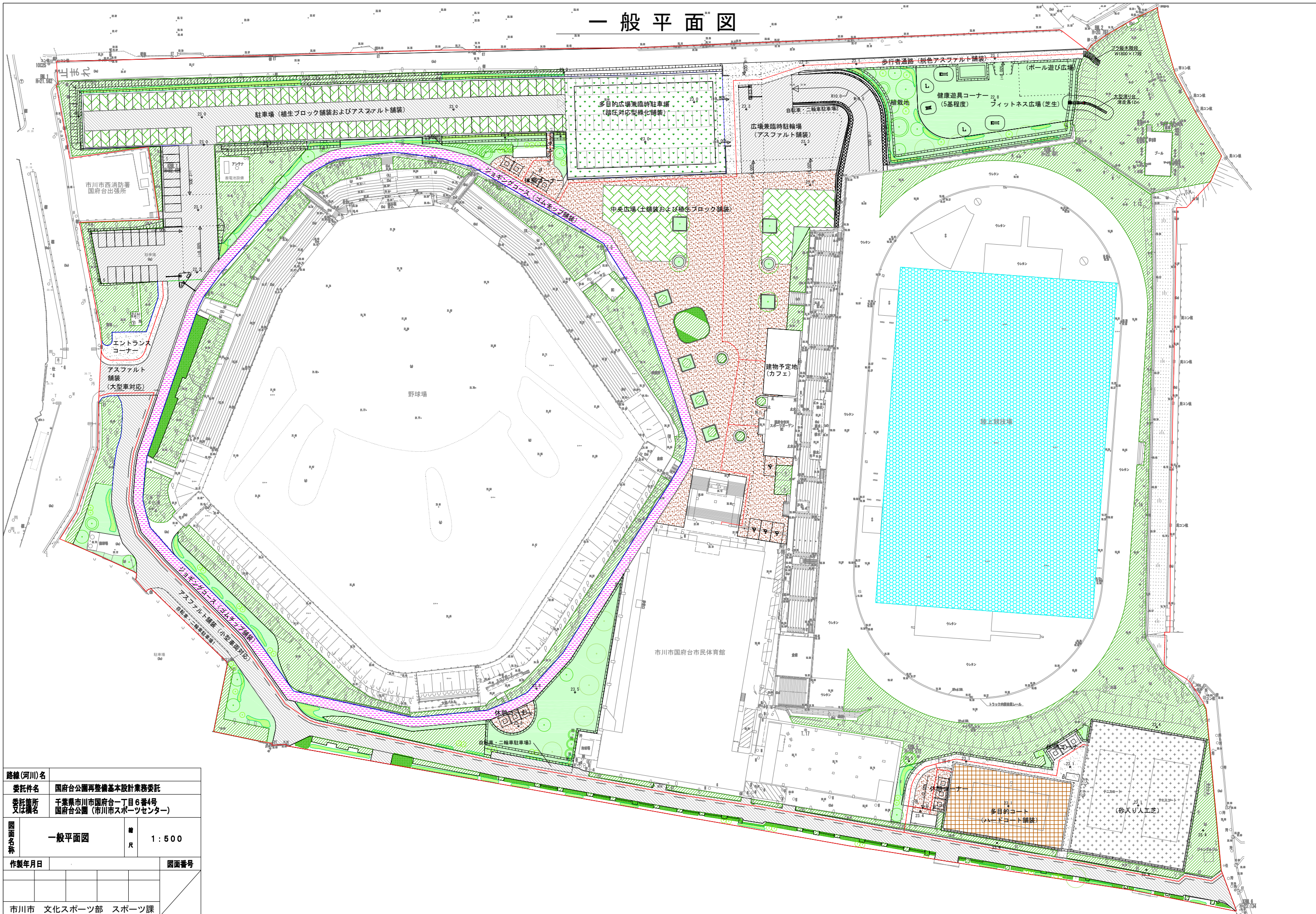


国府台公園再整備基本設計
(公園基本設計)

平成 31 年 3 月

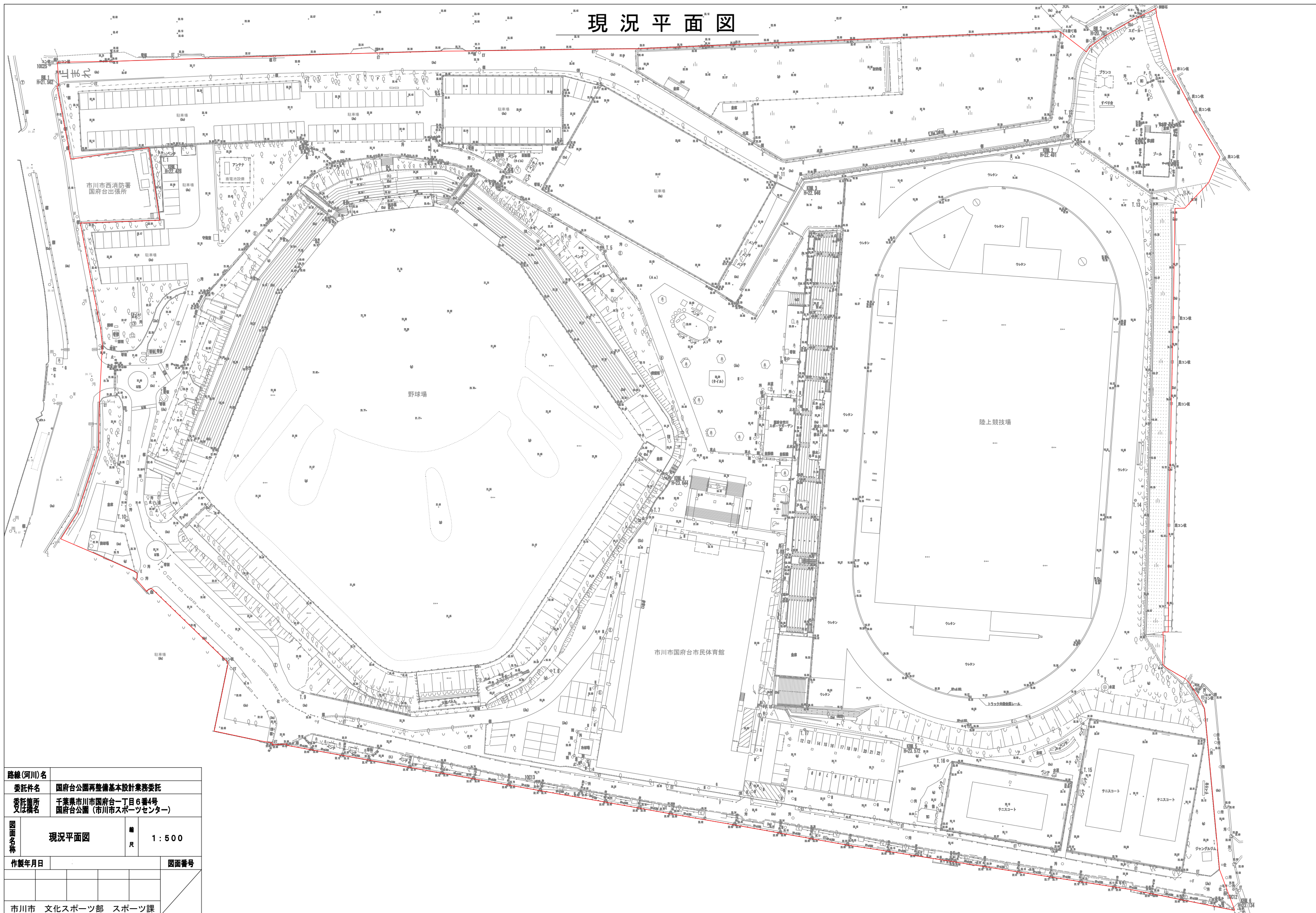
市 川 市

一般平面図



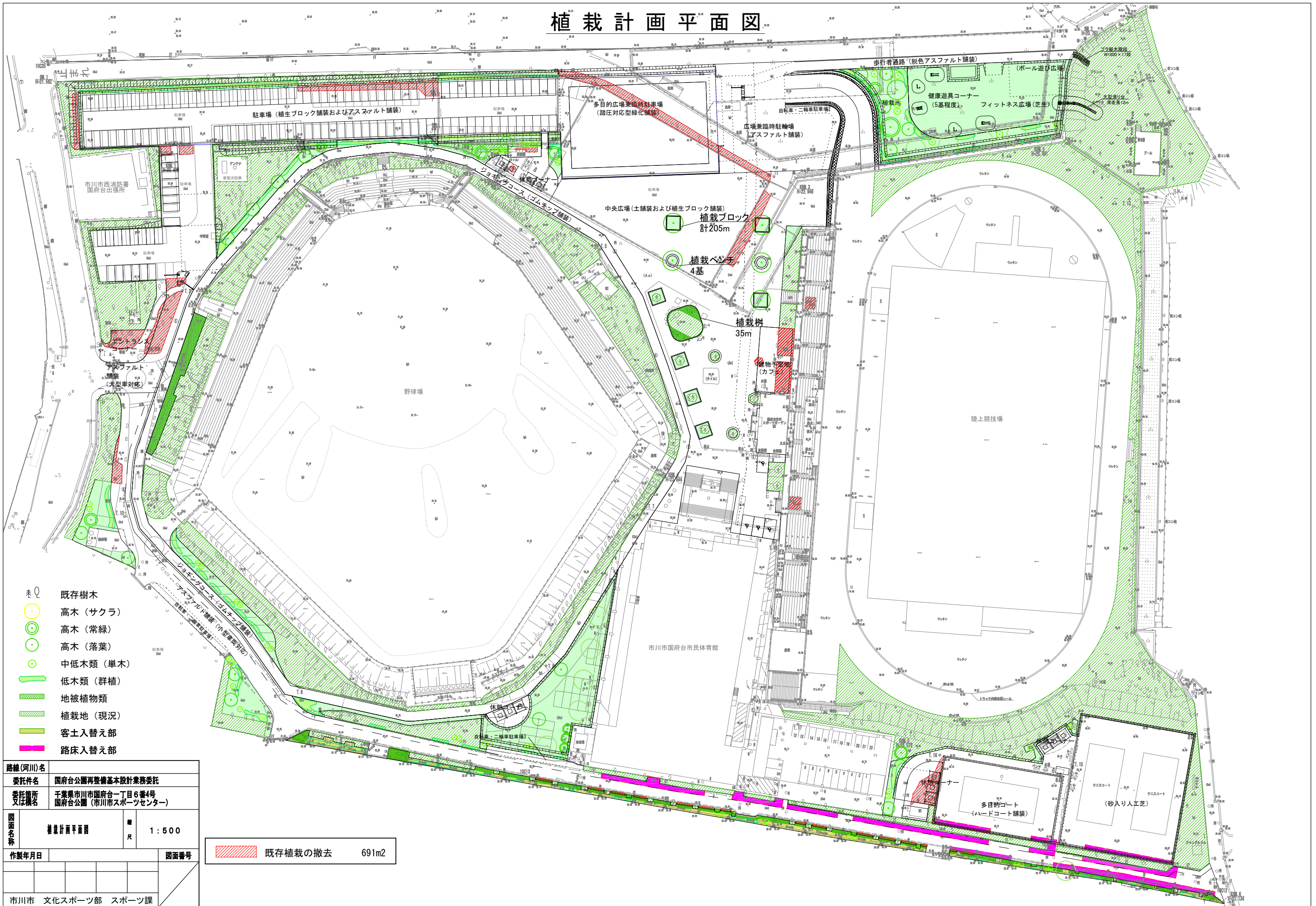
| | | | |
|-------------------|--|----|-------|
| 路線(河川)名 | 国府台公園再整備基本設計業務委託 | | |
| 委託件名 | 千葉県市川市国府台一丁目6番4号 国府台公園(市川市スポーツセンター) | | |
| 図面名称 | 一般平面図 | 縮尺 | 1:500 |
| 作製年月日 | | | 図面番号 |
| 市川市 文化スポーツ部 スポーツ課 | | | |

現況平面図



| | | | |
|-------------------|--|------|-------|
| 路線(河川)名 | 国府台公園再整備基本設計業務委託 | | |
| 委託件名 | 千葉県市川市国府台一丁目6番4号 国府台公園(市川市スポーツセンター) | | |
| 委託箇所 又は構名 | 国府台公園(市川市スポーツセンター) | | |
| 図面名称 | 現況平面図 | 縮尺 | 1:500 |
| 作製年月日 | | 図面番号 | |
| 市川市 文化スポーツ部 スポーツ課 | | | |

植栽計画平面図

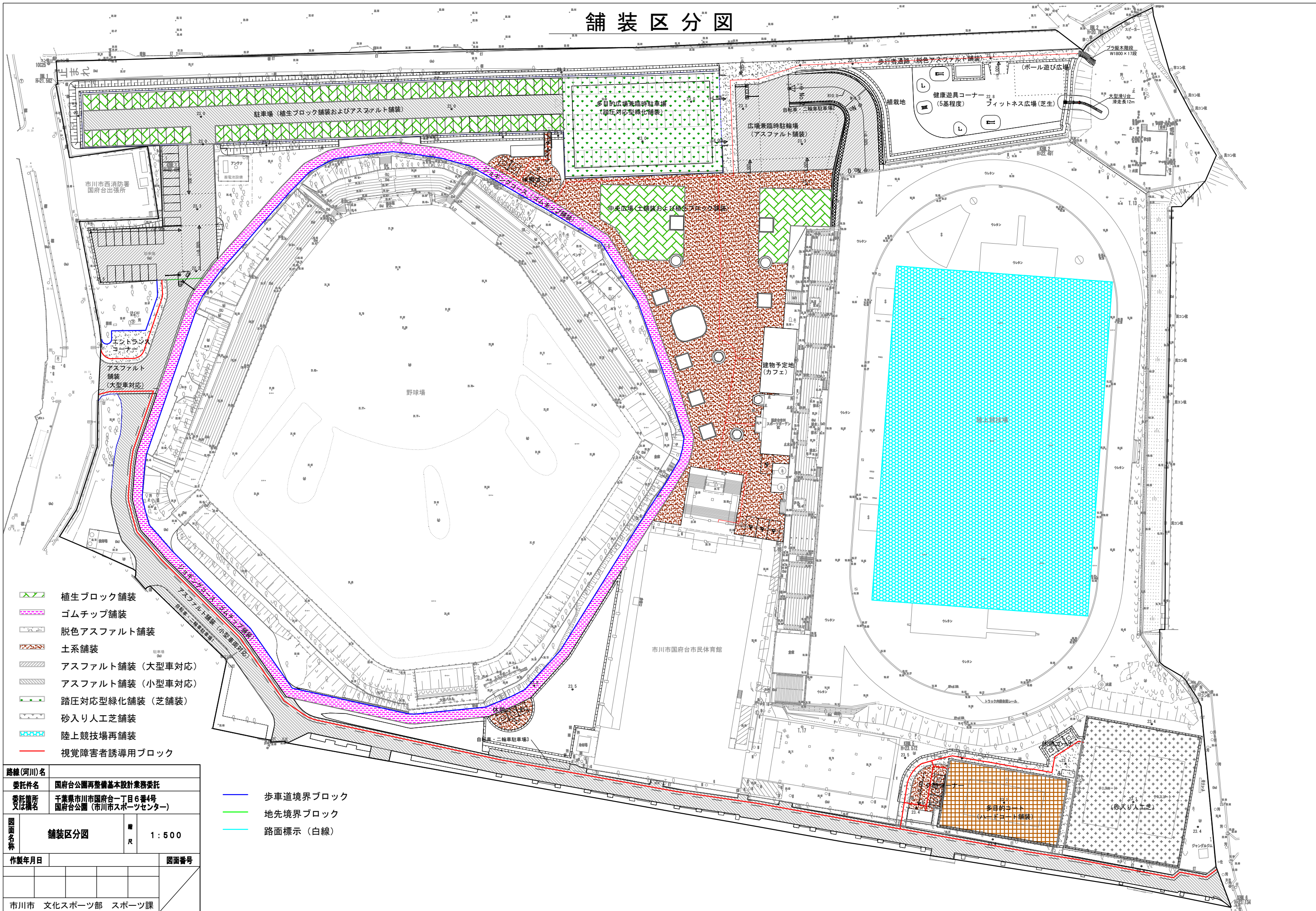


- ◎ 既存樹木
- 高木 (サクラ)
- 高木 (常緑)
- 高木 (落葉)
- 中低木類 (単木)
- 低木類 (群植)
- 地被植物類
- 植栽地 (現況)
- 客土入替え部
- 路床入替え部

| | | |
|-------------------|---|----------|
| 路線(河川)名 | | |
| 委託件名 | 国府台公園再整備基本設計業務委託 | |
| 委託箇所 又は構名 | 千葉県市川市国府台一丁目6番4号 国府台公園 (市川市スポーツセンター) | |
| 図面名称 | 植栽計画平面図 | 縮尺 1:500 |
| 作製年月日 | | 図面番号 |
| 市川市 文化スポーツ部 スポーツ課 | | |

既存植栽の撤去 691m²

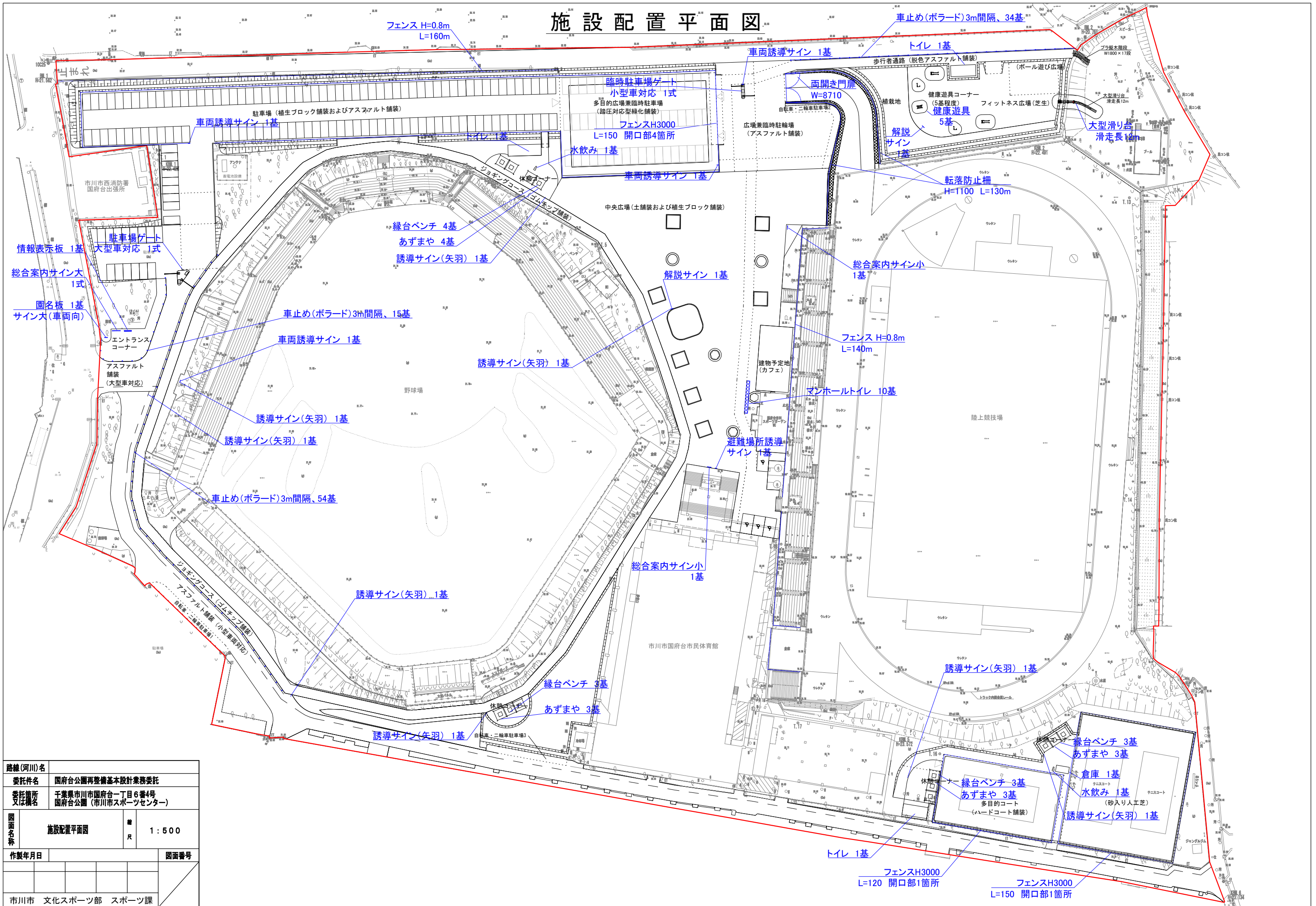
舗装区分図



| | | | |
|-------------------|--|------|-------|
| 路線(河川)名 | 国府台公園再整備基本設計業務委託 | | |
| 委託件名 | 千葉県市川市国府台一丁目6番4号 国府台公園(市川市スポーツセンター) | | |
| 図面名称 | 舗装区分図 | 縮尺 | 1:500 |
| 作製年月日 | | 図面番号 | |
| 市川市 文化スポーツ部 スポーツ課 | | | |

- 歩車道境界ブロック
- 地先境界ブロック
- 路面標示 (白線)

施設配置平面図

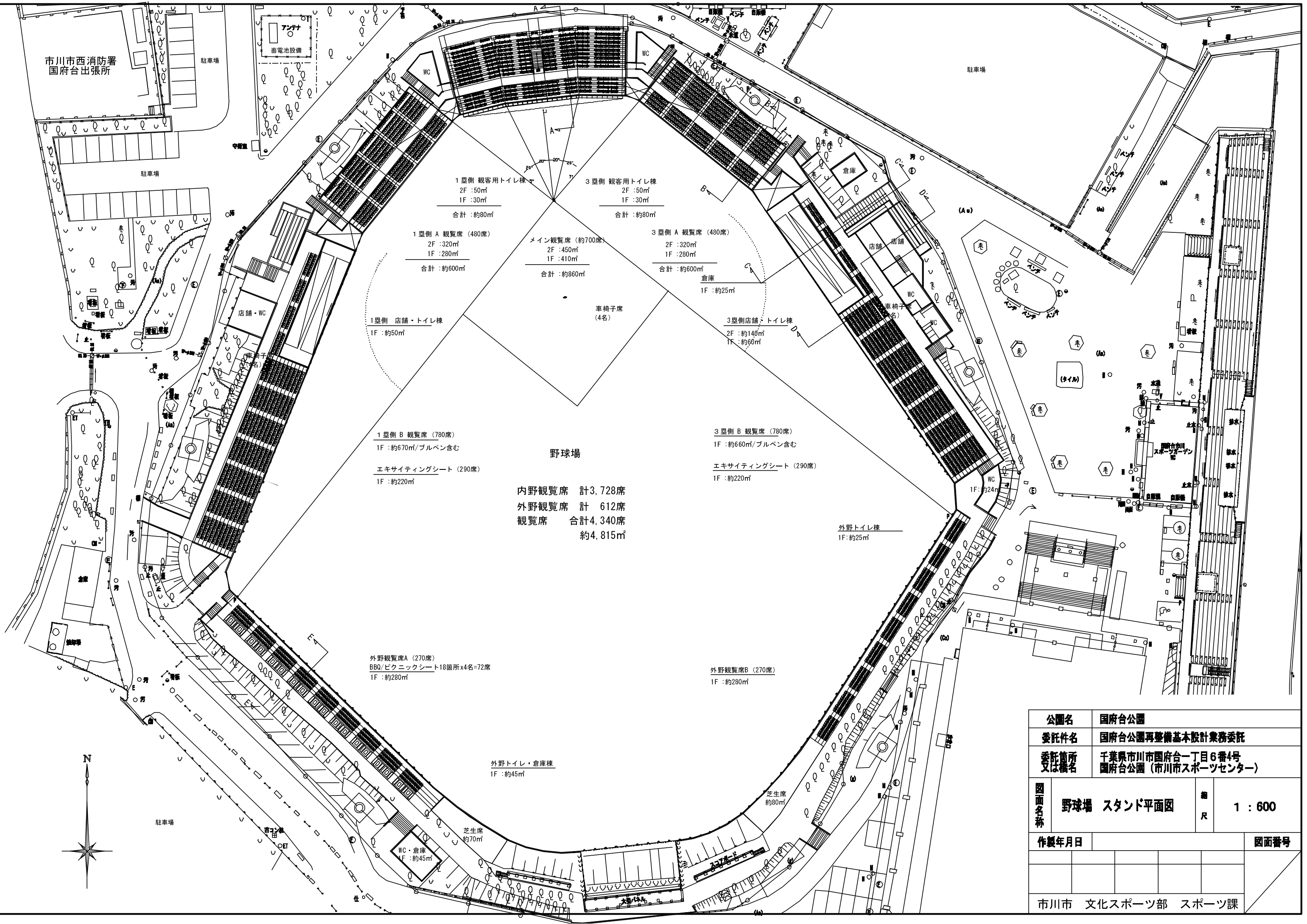


| | | |
|-------------------|--|----------|
| 路線(河川)名 | | |
| 委託件名 | 国府台公園再整備基本設計業務委託 | |
| 委託箇所 又は構名 | 千葉県市川市国府台一丁目6番4号 国府台公園(市川市スポーツセンター) | |
| 図面名称 | 施設配置平面図 | 縮尺 1:500 |
| 作製年月日 | | 図面番号 |
| 市川市 文化スポーツ部 スポーツ課 | | |

国府台公園再整備基本設計
(建築基本設計)

平成 31 年 3 月

市 川 市



市川市西消防署
国府台出張所

駐車場

店舗・WC

WC

WC

WC

WC

WC

WC

WC

WC

WC

WC

WC

WC

WC

WC

WC

WC

アンテナ
蓄電池設備

1塁側 観客用トイレ棟
2F : 50㎡
1F : 30㎡
合計 : 約80㎡

3塁側 観客用トイレ棟
2F : 50㎡
1F : 30㎡
合計 : 約80㎡

1塁側 A 観覧席 (480席)
2F : 320㎡
1F : 280㎡
合計 : 約600㎡

メイン観覧席 (約700席)
2F : 450㎡
1F : 410㎡
合計 : 約860㎡

3塁側 A 観覧席 (480席)
2F : 320㎡
1F : 280㎡
合計 : 約600㎡

倉庫
1F : 約25㎡

1塁側 店舗・トイレ棟
1F : 約50㎡

車椅子席
(4名)

3塁側 店舗・トイレ棟
2F : 約140㎡
1F : 約60㎡

1塁側 B 観覧席 (780席)
1F : 約670㎡/ブルベン含む

エキサイティングシート (290席)
1F : 約220㎡

3塁側 B 観覧席 (780席)
1F : 約660㎡/ブルベン含む

エキサイティングシート (290席)
1F : 約220㎡

野球場

内野観覧席 計3,728席
外野観覧席 計 612席
観覧席 合計4,340席
約4,815㎡

外野トイレ棟
1F : 約25㎡

外野観覧席A (270席)
BBQ/ピクニックシート18箇所x4名=72席
1F : 約280㎡

外野観覧席B (270席)
1F : 約280㎡

外野トイレ・倉庫棟
1F : 約45㎡

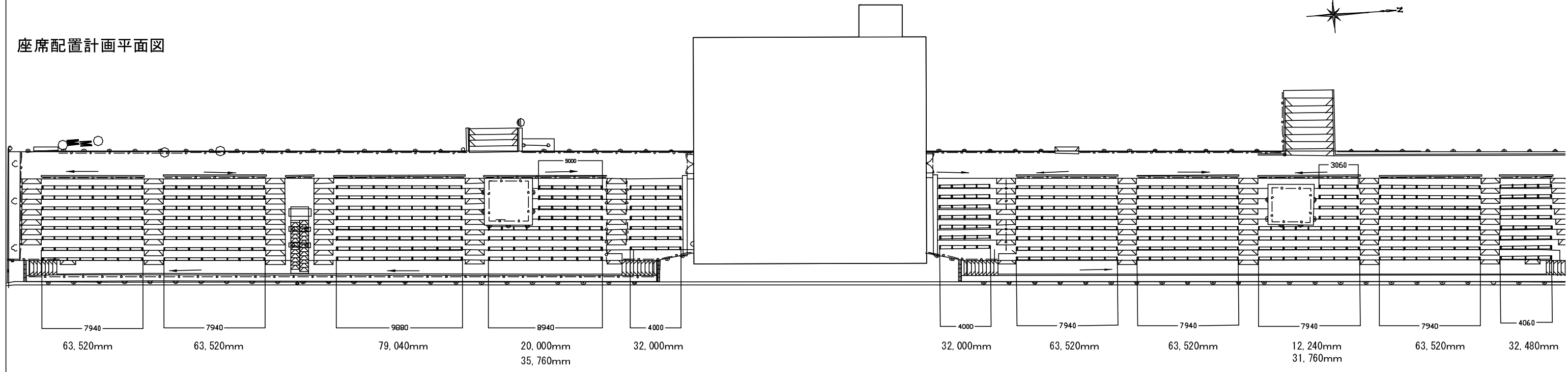
芝生席
約70㎡

芝生席
約80㎡

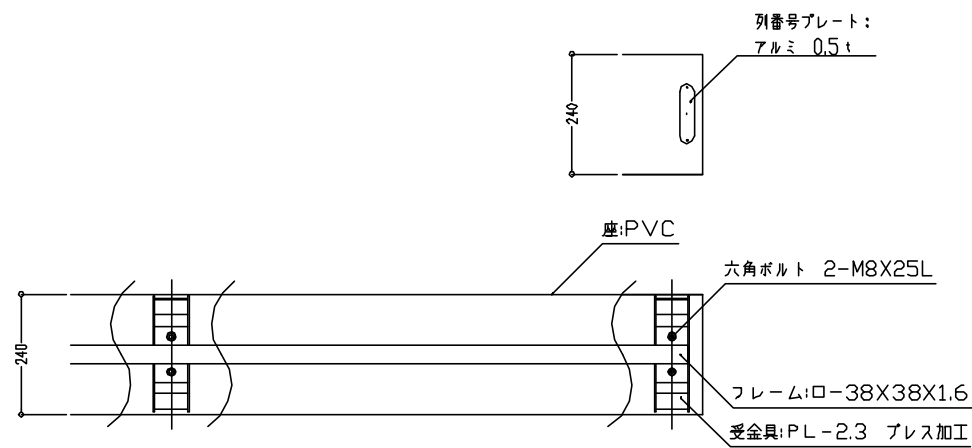
WC・倉庫
1F : 約45㎡

| | | | |
|-------------------|---|------|---------|
| 公園名 | 国府台公園 | | |
| 委託件名 | 国府台公園再整備基本設計業務委託 | | |
| 委託箇所 又は橋名 | 千葉県市川市国府台一丁目6番4号 国府台公園 (市川市スポーツセンター) | | |
| 図面名称 | 野球場 スタンド平面図 | 縮尺 | 1 : 600 |
| 作製年月日 | | 図面番号 | |
| 市川市 文化スポーツ部 スポーツ課 | | | |

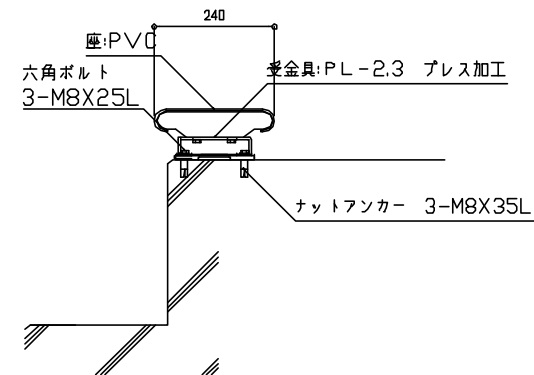
座席配置計画平面図



長椅子ベンチ
長さ合計 592,880mm



平面図 S=1/15



側面図 S=1/15

アルミ鋼物は、AC7Aとし、無塗装とする。
 鋼材は、電気亜鉛メッキ処理の上、ポリエステル樹脂粉体塗装（ウォームグレー）仕掛けとする。
 フレームは、亜鉛めっき鋼管とし、無塗装とする。
 ベンチ材は、PVC（硬質塩化ビニール）押し出し成形品とする。
 アンカーボルトは、ヒツミックコーティング処理とする。
 本製品は、（一社）日本公園施設整備協会賠償責任保険加入製品とする。
 本製品は、ISO9001認証取得企業製品とする。

| | | | |
|-------------------|--|----|---------|
| 公園名 | 国府台公園 | | |
| 委託件名 | 国府台公園再整備基本設計業務委託 | | |
| 委託箇所 又は構名 | 千葉県市川市国府台一丁目6番4号 国府台公園（市川市スポーツセンター） | | |
| 図面名称 | 陸上競技場 座席配置図 | 縮尺 | 1 : 300 |
| | | | 1 : 15 |
| 作製年月日 | | | 図面番号 |
| | | | |
| 市川市 文化スポーツ部 スポーツ課 | | | |

