

- カラス被害防止条例が平成31年1月1日から施行 … 2面
- 全日警ホールの休憩スペースを貸し出し … 3面
- 大地震がきた!こんなときどうする? … 4-5面
- 10月から新たに保育園が開設されます … 6面
- 認知症について学びませんか …… 7面
- 救急広場を開催 …………… 8面

「わが家のとっておき家族写真」募集

写真から伝わる 家族の絆

みなさんは家族や地域のつながりの大切さを実感していますか。11月第3日曜日は「家族の日」、その前後1週間は「家族の週間」です。市では家族の日を実施するイベント「いちかわファミリーフェスタ」の一環としてみなさんのアルバムから「わが家のとっておき家族写真」を募集します。

写真はイベント当日にエピソードと共に展示する他、「はじめまして賞」や「お兄ちゃん頼もしいで賞」など、優秀作品の応募者を迎え表彰式を行います。温かい家族写真や思い出のつまった写真を見て、自分の家族について振り返ったり、未来を想像したりしませんか。(賞名は毎年異なります。掲載した写真は昨年度受賞作品) ☎711-0677子育て支援課

お兄ちゃん頼もしいで賞



弟の機嫌が悪く、お母さんも疲れてぼんやりしていた中、兄弟2人にふっと目を向けると兄が弟にグラタンを「ふーふー」と冷ましながら食べさせてあげる頼もしい姿が。おかげで弟はニコニコ笑顔に。

やっと会えたね賞



普段離れて暮らしている101歳の曾祖父と0歳のひ孫。敬老の日初めて対面することに。今までは写真でしか見たことがなかったけど、やっと会えてつい笑みがこぼれます。

はじめまして賞



次女玲愛ちゃんを1500グラムで出産。初めは玲愛ちゃんの容体が落ち着かず家族みんな必死でした。写真は生後1週間たち保育器から出て、初めて家族がそろった瞬間の一枚。今ではプクプクした元気な赤ちゃんになりました。

現在の玲愛ちゃん

応募要項

- 人 市内在住・在勤・在学の方
 - 日 10月31日(水)まで(消印有効)
 - 用 ①持参または郵便⇒応募用紙(市公式Webサイトからダウンロードまたは、子育て支援課などで配布)に必要事項を書き、写真を添付し子育て支援課(〒272-8501※住所不要)②メール⇒件名を「わが家のとっておき家族写真」とし、本文に申し込み事項(6面上段参照)、性別、写真に写っている方の家族構成、写真にまつわるエピソードを書き、写真データを添付で送信(送信先アドレスは右記二次元コード参照)
- 応募の注意事項 イベント当日の写真掲示のサイズは選べません。メールは暗号化技術(SSL)を使用していません。また、応募いただいた写真は広報紙など、他の媒体で使用場合があります。
- ☎711-0677同課



いちかわファミリーフェスタ 2018

応募された写真を展示する他、市内で子育てをしている親子を支援する、子育て支援課すこやか応援隊によるステージなど、さまざまな家族向けイベントを開催します。

- 日 11月18日(日)午前11時～午後4時
- 場 ニッケコルトンプラザ(鬼高1-1-1)タワーコート・コルトンホール
- ☎711-0677子育て支援課

安全で安心な街へ カラス被害防止条例が 平成31年1月1日から施行

6月議会で「市川市民が安全で安心して快適に生活することができる環境の向上のためのカラス被害の防止等に関する条例」が可決されました。

目的

ごみ集積所でのごみの飛散、カラスの攻撃、威嚇などのカラス被害の対策を事前に行い、市民が安全で安心して快適な生活を送ること

市の責務

- ①カラス被害対策指針を策定し、カラス被害を減らすための方策や防止策などを講じます
- ②カラス被害の対策に関する情報の収集及び提供、施策の啓発などを行うとともに、推進体制を整備します

事業者の責務

カラス被害の発生を防ぎ、市が実施するカラス被害の対策に協力します

市民の責務

- ①ごみ集積所において、ごみを適正に排出し、カラスへの餌やりなど、カラス被害を発生させないよう努めます
- ②集合住宅の所有者などごみ集積所の設置、管理をし、清潔に保ちます
- ③市の施策に対し、協力します

行政指導及び不利益処分

違反者に対して助言、支援を行い、改善指導を行います
集合住宅のごみ集積所について指導でも改善しない場合は、改善勧告・命令、違反事実の公表を行います

☎712-6301 清掃事業課

税の納期限の確認を

8月31日(金)は、市県民税第2期、国民健康保険税第2期の納期限です。インターネットやコンビニエンスストアでも納められます。(納税・債権管理課、国民健康保険課)

お知らせ

傍聴しよう(希望者は直接会場へ)

◆社会福祉審議会

8月23日(木)午後2時～4時
仮本庁舎第1・2委員会室
(福祉政策課)

◆介護保険地域運営委員会

8月29日(水)午後2時～3時30分

分/仮本庁舎第3委員会室
(福祉政策課)

◆一般国道464号北千葉道路(市川市(船橋市)の環境影響評価方法書の縦覧・説明会)

一般国道464号北千葉道路について、環境影響評価法に基づき、環境影響評価の項目並びに調査、予測及び評価の手法を記載した環境影響評価方法書の縦覧と説明会を開催します。詳しくは、県都市計画課Webサイトを認してください。

◆図書の縦覧

8月13日(木)まで

◆場交通計画課(市川南仮設庁舎)

◆意見書の提出

8月27日(木)まで
提出先 県都市計画課(千葉市中
央区市場町1の1)

◆説明会

8月29日(水)午後7時(受付は

30分前)

◆公共下水道事業計画変更案の縦覧

公共下水道(菅野処理区)の事業計画を変更するにあたり、下水道法施行令第3条の規定により関係図書を縦覧できます。期間中に案に係る意見を受け付けます。
8月20日(月)～9月3日(月)
場 河川下水道建設課(市川南仮設庁舎)
☎712-6303 同課

◆市川南ポンプ場の建設の説明会

市川南ポンプ場の建築内容及び公共下水道(雨水)の事業計画について説明会を実施します。駐車場に限りがありますので公共交通機関を利用してください。

8月29日(水)午後3時、7時
(同内容で2回実施)
場 市川南仮設庁舎
☎712-6362 河川下水道建設課

◆下水道排水設備工事責任技術者の登録更新手続き

有効期限が平成31年3月31日の方は、登録更新の手続きをしてくださいます。申請書類は登録住所に郵送します。更新手続きをしない資格を喪失します。
受付期間 9月3日(月)～14日(金)
☎043-245-6112 県下水道協会事務局(千葉市役所下水道経営課内)、☎712-6480 下水道経営課

◆道路上の私物設置は禁止です

店先や宅地前の側溝などの道路(公道)上に、看板や品書き、のぼり旗、植物鉢などが置かれています。

ケースが多く見られます。道路には、電柱や工事用足場など道路占有許可を受けたものを除き、私物を置くことはできません。また、許可を得て道路上空に越境して看板を設置することはできませんが、看板を道路に直接設置することは、許可していません。歩行者のけがのもとになるのでやめましょう。無許可物件に対する許可の促進や是正指導を引き続き行います。適正な道路利用に協力してください。

◆防災行政無線の情報伝達訓練を実施

8月29日(水)午前11時
☎704-0065 地域防災課

◆8月30日(木)～9月5日(水)は建築物防災週間です

大地震がいつどこで発生してもおかしな状況にあります。万が一に備え、非常口や避難通路の確保、ブロック塀の倒壊対策、外壁の落下防止など、建築物の再点検を行いましょう。市では、建築物防災週間に合わせて、商業施設などを対象に防災査察を実施し、非常時の安全性が確保されているか立ち入り調査を行います。調査が決まった建築物の管理者の方は、査察への協力をお願いします。

◆リコール製品の確認を

リコールとは、製品の不具合などで事故が発生した場合、同じような事故防止のために、製造・販売した事業者が製品の回収・交換、無償修理などを行うことです。リコール製品と知らずに使用していたために、火災や死亡事故などの重大な事故になったケースもあります。リコール情報はテレビや新聞などの報道や消費者庁Webサイトで確認できます。
☎320-0666 消費生活センター

相談名	会場・日程	相談時間	相談内容()は相談員	相談名	会場・日程	相談時間	相談内容()は相談員
民事一般	仮本庁舎・行徳支所 毎週月～金曜日	8:50～12:00 13:00～17:00 (受付16:30まで)	民事に関する一般的な相談、市政案内 (市民相談員)	消費生活	消費生活センター 毎週月～金曜日 (毎月第2・4土曜日は電話相談のみ)	10:00～16:00 (窓口及び電話相談)	消費生活に関する相談、苦情処理及び消費者トラブル解決のあつせん(消費生活相談員)
出張市民相談	大柏出張所 21(金)			消費生活	消費生活センター ☎320-0666		
行政書士	仮本庁舎 10(月)	13:00～17:00 (受付16:30まで)	相続手続、遺言書、贈与、成年後見、契約書、官公署提出書類作成、外国人の在留などに関する申請など(行政書士)	消費生活	行徳支所 11(火)、25(火)	10:00～12:00 13:00～16:00	
行政	仮本庁舎 26(水)	13:00～15:00 (受付14:30まで)	国、特殊法人などへの苦情や要望(行政相談委員)	消費生活	行徳支所市民相談室 ☎359-1121		
登記	仮本庁舎 5(水)	13:00～16:00 (受付15:30まで)	不動産登記、会社登記、境界問題など(司法書士・土地家屋調査士)	多重債務予約制	仮本庁舎 4(火)、18(火)	13:00～16:00	多重債務に関する相談(弁護士)※予約制(消費生活センター ☎320-0666)
不動産取引	仮本庁舎 3(月)、25(火)	13:00～16:00 (受付15:30まで)	土地・建物の売買や賃貸などのトラブル(宅地建物取引士)	多重債務予約制	行徳支所 なし		
弁護士法律(平日)	仮本庁舎 6(木)、7(金)、14(金)、20(木)、21(金)、28(金)	13:00～16:00	相続・遺言、損害賠償、金銭貸借、離婚、借地借家、成年後見などの専門的な法律の知識を必要とする相談(弁護士) (認定司法書士)	人権擁護	仮本庁舎 12(水)	13:00～16:00 (受付15:30まで)	家庭問題やいじめ、いやがらせなどの悩み(人権擁護委員)
弁護士法律(土曜)	市川教育会館 8(土)			人権擁護	男女共同参画課 ☎322-6700		
司法書士法律(昼間)	仮本庁舎 19(水)	13:00～16:40		建築行政	仮本庁舎 毎週月・水・金曜日	9:00～17:00 (受付16:30まで)	建築にかかわる民事的な相談(中高層建築物を含む) (建築行政相談員)
司法書士法律(夜間)	仮本庁舎 5(水)、12(水)、19(水)、26(水)	17:00～20:00		建築行政	建築指導課 ☎712-6335		
税金	仮本庁舎 11(火)	13:00～16:00	相続、贈与、売買など税の相談(税理士)	労働予約優先	勤労福祉センター 5(水)、19(水)	18:00～20:00	労働上のトラブルに関する相談(社会保険労務士)
交通事故	仮本庁舎 13(木)、27(木)	10:00～15:00	示談や損害賠償の方法(県交通事故相談員) ※土日祝日を除く2日前までに要予約	年金	行徳支所 13(木)	13:00～16:30 (受付16:00まで)	各種公的年金について(社会保険労務士)
	行徳支所 27(木)			年金	国民年金課 ☎712-8538		
				住宅リフォーム予約優先	仮本庁舎 13(木)、27(木)	13:00～16:00 (受付15:00まで)	増改築、修繕など(市川住宅リフォーム相談協議会相談員)
				後見制度予約制	街づくり推進課 ☎712-6327		
				後見制度予約制	社会福祉協議会 25(火)	9:00～16:00	高齢者・障がい者の成年後見制度の相談(社会福祉士)
				後見制度予約制	社会福祉協議会 ☎320-4001		

法定相続情報証明制度

これまで相続のさまざまな手続きを行う際に、亡くなられた方の戸籍謄本などを取得し、それぞれの窓口へ何回も出し直す必要がありました。法務局に戸籍謄本などを提出し相続関係を一覧に表した証明書(法定相続情報)の交付を受け、この証明書を各関係機関に利用することで、戸籍謄本などを何回も出し直す必要がなくなりました。

また、平成30年4月からは、法定相続情報証明制度を相続税の申告に利用することができるようになり、さらに相続に関する各種手続きに係る負担を軽減できることになりました。制度の詳細は、内容や手続き方法は、法務局Webサイトを確かめるか、問い合わせてください。

☎33997701千葉地方法務局市川支局 (市民課)

講座・催し

消防局の講習

修了者には各講座修了証を発行します。開始時間を過ぎての来場は受講不可。

◆普通救命講習Ⅰ
AEDを使用した成人に対する心肺蘇生法、異物除去法。
9月5日(水)、11日(火)午前9時～正午

◆普通救命講習Ⅱ
AEDを使用した小児・乳児に対する心肺蘇生法、異物除去法。
9月30日(日)午前9時～正午

◆外傷応急手当講習
応急手当の目的及び重要性、止血の方法、けがや骨折をした場合の応急手当の方法。
9月20日(木)午前9時～正午

Ichikawa商人塾2018

成功店が実践する「お店づくりの秘訣(全6回)」

店舗診断のスペシャリスト並山武司氏(I&C INSTITUTE)代表を講師に迎え、経営や販売促進の講義と、塾生店舗で行う店舗改善指導を通じて、時代の変化に対応できる「魅力あるお店づくり」について学びます。詳しくは市公式Webサイトを見てください。

10月15日、10月22日、10月29日、11月12日、11月19日、12月3日、いずれも月曜日午後2時～4時

場 アイリンクルーム 塾生店舗
市内で商業を営む、店舗改善に意欲ある事業者、15人程度
¥4,000円(商店会加入者は3,000円。全6回分)
申込用紙を9月10日(月)必着で郵送(〒272-0021八幡3の3の2の408)、FAX711-1144で商工振興課または市イ

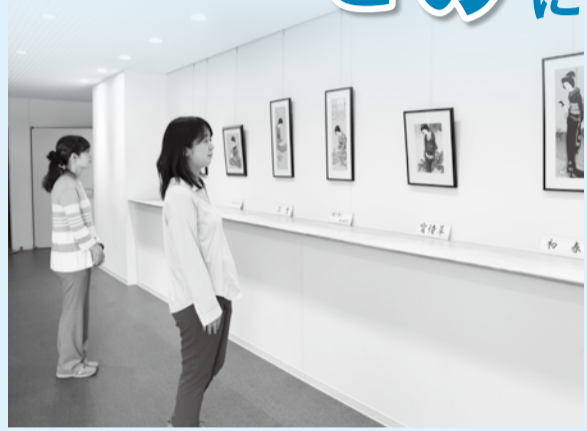
文化活動作品の展示場所に
全日警ホールの
休憩スペースを
貸し出し

市民活動で制作した絵画・写真・手工芸作品などを展示できるように、2階エレベーター前スペースを「文化の広場」として、10月1日(月)から無料で貸し出します。

10月～平成31年1月分の抽選日・場所

8月25日(土)午前9時～全日警ホール(2月以降の利用分は施設予約システムでの予約になります)第2展示室の利用者が優先となります。空き状況は問い合わせください。

全日警ホールに使用者登録をしている団体個人(文化活動の中身、実態が文化事業に適した



▲このスペースにあなたの作品を飾ってみませんか

ものであり、宗教的・政治的・営利的でないもの)

利用期間 1回あたり最大6日間 年間(4～3月)で12日間まで

貸出範囲 2階エレベーター前スペースを1団体に貸し出し。絵画などはヒクチャールを使用し、小物類は展示ケース(鍵付き)を使用して展示。

☎3351542同施設

ベントポータルサイトで申し込み

☎711-1140同課

女性のための情報&アトス

「ベルヴィ」は、お茶を飲みながら本を読んだり、簡単なアートワークをしたり、自分のための自由な時間を過ごせる女性のための居場所です。隔月開催。託児(10ヵ月～未就学児)希望の方は要事前予約。

9月4日(火)午前11時～午後1時(時間内の出入り自由)
場 男女共同参画センター
人 女性

講 伊藤春江氏(ポラ・ザ・ビューティ)
☎3226700男女共同参画センター

女性起業家育成セミナー

(全6回)
起業を目指す女性のためのセミナーです。起業に必要な知識や創業事例、ワークライフバランスなどをバランスよく学び、創業計画を作成します。

8月29日～10月3日の毎週水曜日午前10時30分～午後4時10分
場 男女共同参画センター
人 創業・起業を計画、考えている女性、申込順30人
¥10,800円(全6回分)
申 千葉商科大学Webサイトで申し込み
☎3739755同大学 大学院 社会人教育センターオフィス (商工振興課)

戦没者遺児による

慰霊友好親善事業
日本遺族会では、「戦没者遺児による慰霊友好親善事業への参加者を募集しています。同事業は、厚生労働省から補助を受け、先の大戦で父などを亡くした戦没者の遺児を対象に、旧戦域を訪れて慰霊追悼を行い、旧地域住民と友好親善を図ることを目的としています。参加費用10万円。詳しくは問い合わせください。

☎043325133358千葉県遺族会 (生活支援課)

いちかわ市民まつりの協賛企業を募集

例年約3万人の来場者がある同まつりの協賛企業・団体を募集します。

いちかわ市民まつり 11月3日(祝)午前10時～午後4時(荒天中止)
協賛特典 ①当日配布するプログラムに会社名(団体名)を掲載②会場看板に会社名(団体名)を掲載③市川市観光協会Webサイトのいちかわ市民まつり特設ページに会社名(団体名)を掲載(期間=9月中旬～平成31年3月末)④粗品進呈
協賛金額 一口10,000円(銀行振り込みまたは直接事務局窓口へ持参)
申 協賛申込書(事務局問い合わせまたは市公式Webサイトを確保)を9月14日(金)までに持参。郵送(〒272-0021八幡3-3-2-408)、FAX711-1146のいずれかで同まつり実行委員会事務局
☎711-1142同事務局(観光交流推進課)

月日	曜日	清掃地域
8月18日	土	新田2、4、曾合1、4(第1から第4)
8月19日	日	鬼越(全)、鬼高(全)、新井(全)、島尻、広尾1、日之出、南行徳1、2
8月22日	水	平田(全)
8月25日	土	八幡6、東菅野4の一部(古八幡、富貴島)
8月26日	日	新田1、5
8月27日	月	高石新、宮久保1(大境)、河原下新(本塩久真間)(全)、本行徳、妙典(全)、塩焼、関ヶ島、伊勢宿、末広(全)、相之川(全)
8月28日	火	富浜(全)、宮久保(全)
8月29日	水	東菅野4、5(美里苑)、福栄(全)
8月30日	木	本北方1
9月1日	土	曾合6、7(第5)、下貝塚(全)
9月2日	日	市川4(根本)、北方2、本北方1の一部(北方中央)
9月3日	月	柳切、湊、湊新田(全)、新浜1、南行徳3、4、大洲(全)、大和田1、3、5、田尻4、5の一部、原木4、国分2、3(根古屋)、若宮1、北方町4(東南富十見台)、曾谷1、奉免町(ひめみや)、柏井町1、第1、東島台、柏井町3(第3団地)
9月4日	火	本北方2、国府台(全)
9月5日	水	香取(全)、行徳駅前3、4
9月6日	木	本北方3、北方3、若宮2
9月7日	金	八幡1、南八幡1(八幡上下)、若宮3(上町)
9月8日	土	稲荷木(全)
9月9日	日	中国分(全)、国分1、大和田2
9月10日	月	4、東大和田(全)、大町、大野町(全)、稲越町、北方町4(千足)、曾合5、8(第6)
9月11日	火	高谷一保(全)、真間4、5
9月12日	水	北国分(全)、中山3、4
9月15日	土	中山1、2
9月16日	日	須和田(全)、北方1
9月17日	火	南八幡1(しらさぎ)、鬼越(全)、鬼高(全)、新井(全)、島尻、広尾1、日之出、南行徳1
9月18日	水	平田(全)
9月20日	木	新田2、4、曾合1、4(第1から第4)、若宮3(下町)、市川南1、4、市川2

排水側溝清掃
自治町会個人の自主的な清掃活動です。協力ください。協力していただいた際に掲げられた泥土は市で回収します。●泥土の回収は、清掃日直後の月曜日から火曜日(清掃日が月・火曜日の場合はその週)に伺います。●なお、一般ごみ(一般廃棄物)などは回収しません。●不定期(臨時)に側溝清掃する場合は連絡してください。(道路安全課)

募集

市川市景観賞

市内で良好な景観づくりに貢献する活動を行っている個人や団体を表彰します。啓発イベント、建築まち並み、清掃、緑化、その他の部門に分け自薦、他薦問わず募集します。詳しくは市公式Webサイトを確保してください。

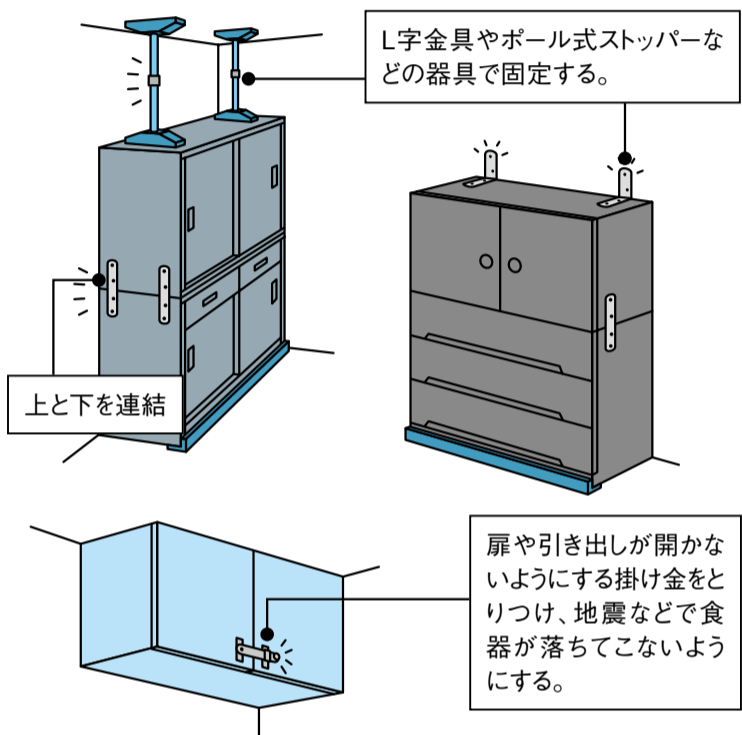
9月28日(金)まで
申 市川市景観賞推薦調書(公民館やまち並み景観整備課窓口などで配布)に必要事項を書き、9月28日(金)まで(消印有効)に郵送(〒272-0033市川南2の9の12)、FAX711-28784、持参のいずれかで同課

どうする？

千葉県は、今後30年以内に震度6弱以上の揺れに見舞われる確率が85%と全国ワースト1位となっています。全国でも地震が多発している中、6月には、大阪北部地震が発生し、ブロック塀の倒壊などで人命が失われました。
 日ごろから地震が起きた時の想定をし、極力被害を減らすための備えをしておきましょう。
 問 ☎704-0065 地域防災課

家具がグラついている

事前の備えで
転倒防止



テレビがつかず情報が入らない

情報取得

災害が発生した場合、正確な情報を取得し、自らを守ることが重要です。市ではさまざまな手段で情報提供をしていますので、活用できるツールを用いて情報を取得してください。

防災行政無線スピーカー

災害に関する情報を音声やサイレンでみなさんにお知らせします。
 聞こえなかった場合、市公式Webサイトやテレホンサービス(1面上段参照)で確認できます。



緊急情報の内容は、市公式Webサイトやメール情報配信サービスなどで入手できます。

市公式Webサイト

<http://www.city.ichikawa.lg.jp/>

市公式Facebook

<https://www.facebook.com/city.ichikawa>



市公式Twitter

https://twitter.com/ichikawa_shi



メール情報配信サービス

登録されたメールアドレスに、災害情報などを配信するサービスです。



市川市防災アプリ

GPS機能を利用し、オフラインでも現在地周辺の避難場所などの防災関連施設を地図上で確認できます。また、防災マニュアルも掲載されているので、平常時の備えにも役立ちます。



iPhone



Android

「総合防災訓練」

園

実施
 人と



市川市地域防災計画を見直しました

計画の詳しい内容については危機管理課で閲覧できます。また、市公式Webサイトでも公開しています。
 問 ☎712-8563 危機管理課

インタビュー

ひとりの犠牲者も出たくない

市川市自治会連合協議会
 会長 滝沢 晶次さん



私は会長として、作業などの指示や見守りに回ることが多いですが、最近は地域の方の防災意識も高まっていて、研修での消火栓の使い方や消火器を使った消火訓練は、ほとんどの方が完璧にできています。また、普段からお住まいの地域でも顔を合わせて声を掛けられるようにしておくことで、地域の連携が高まり共助につながります。訓練は繰り返すことで体が覚えるので、9月1日の防災訓練もまずは参加し、できたら体験してほしいと思います。また、高齢の方は地域に多いので、いざというときに自分たちが頑張れば一人でも多くの命を救えるのではないかと考えています。

こんなお困りごとは!!

- 草取り
- 植木の手入れ
- 屋内外の清掃
- 事務・パソコン入力等
- 毛筆の宛名書き などなど

公益社団法人
市川市シルバー人材センター
へご相談ください

市川市平田 1-20-17
☎047-326-7000

難解な雨漏りを一発解決

雨漏り検査!

特殊検査液で漏水原因をピンポイント解明
修繕費の無駄はカット
壁、天井のしみを見つけたらまず、ご一報下さい!!

Tel 03-5876-5801

見積り無料 信頼と実績の株式会社サーベイ
検査・修繕 〒125-0054 東京都葛飾区高砂 8-21-1

不登校を経験した人
たちのための高校です

面接試験だけです
卒業したいという意欲を見ます

たちはな
橘学院高等部

入学についてご相談したい方はご連絡ください
電話:047-324-2889

〒272-0021 市川市八幡 3-3-2 J 403
グランドターミナルタワー本八幡
JR本八幡駅・京成八幡駅・都営本八幡駅
徒歩1分

大地震がきた! こんなときと

火災発生

初期消火

火災が延焼拡大しないようにするためには初期消火が重要です。初期消火に役立つ消火方法(消火器やバケツリレーなど)の知識を学んでおくことで、いざというときにあわてず速やかに消火活動ができるようになります。



▲バケツリレーによる消火

人が倒れている

応急救護

負傷した人を助けるためには、側に居合わせた人が応急手当を行うことが重要となります。骨折や出血などの応急処置やAEDなどの使用方法を身につけておくことで、多くの傷病者を救うことができます。



▲応急救護訓練

こちらでも体験できます

9月1日は防災の日です

市民参加・体験型「総」

日時 9月1日(土) 午前10時~正午 **場所** 大洲防災公

今年の防災訓練は、大地震に加え、近年多発している風水害にも対応できるよう、市・関係機関及び事業者との合同訓練を行います。また、合同訓練後は市民のみなさんが体験できる訓練や、防災に関する啓発展示コーナーを設けます。ぜひ家族や友と一緒に参加してください(車での来場不可)。

主な訓練内容

体験できます

市民参加・体験型

- 初期消火体験
- 応急救護体験
- 地震体験
地震体験車に乗り、実際のゆれを体験
- 煙体験
火災を想定し、煙が充満したテントの中を歩く

啓発・展示コーナー

- 警察、自衛隊、消防の特殊車両展示
- 警察官、消防士、自衛官の制服試着体験
- ペット避難啓発コーナー
- 災害時伝言ダイヤル、感震ブレーカーの紹介

5対応本部合同訓練 (市、関係機関、協定団体が実施)

- 倒壊家屋からの救助救出
- 道路啓開(倒壊した電柱などの撤去)
- 自衛隊の支援
- 避難所の設置
- 医療救護所の設置

広報いちかわが
スマートフォンに届く
スマートフォン・タブレット端末用アプリ

マチイロ
ぜひご利用ください

- ・広報いちかわ発行日に通知でお知らせ
- ・全国約600自治体の広報紙も読めます

インストールは下のQRコードからどうぞ

iOS用 Android用

問 ☎047-712-8632 広報広聴課

市では有料広告を掲載しています。なお広告内容に関する一切の責任は広告主に帰属します。詳しくは広告主にお問い合わせください。

広告

10月から新たに 保育園が開設されます



10月1日(月)に新たに開園・認可化する保育園の入園受付を開始します。保育園の利用調整は申込順ではありませんが、余裕を持って申し込んでください。説明会の日程などは、決まり次第、市公式Webサイト及び窓口でお知らせします。

保育園名	(仮称)いろは保育園八幡北(開園)			
所在地	八幡2-8-10-101(JR総武線本八幡駅徒歩3分)			
開園時間(延長含む)	平日・土曜日 午前7時30分～午後7時30分(予定)			
総定員	19人(受入月齢6カ月以上)			
クラス内訳	0歳 6人	1歳 6人	2歳 7人	0～2歳児クラスの小規模保育事業所
屋外遊戯場	八幡児童公園			
運営主体	日本チャイルドケア・アンド・エデュケーション株式会社			
問い合わせ先・説明会参加申し込み	☎03-5212-7435同社法人本部			

保育園名	(仮称)ぼんておうちえん(認可化)			
所在地	国府台6-1-16(北総線矢切駅徒歩5分)			
開園時間(延長含む)	平日・土曜日 午前7時30分～午後7時30分(予定)			
総定員	19人(受入月齢57日以上)			
クラス内訳	0歳 3人	1歳 8人	2歳 8人	0～2歳児クラスの小規模保育事業所
屋外遊戯場	有り			
運営主体	宗教法人 人間禅			
問い合わせ先	☎375-2511同園 保育内容などは、直接問い合わせてください。			

※事情により開園の遅れや定員までの受け入れができない場合もあります。

10月入園希望の受付

開設予定の保育園を含め、10月入園希望の受付は次のとおりです。地域によっては申し込みが集中することが予想されるため、なるべく複数の保育施設を申し込んでください。

受付期間 8月21日(火)～9月10日(月)午前8時45分～午後5時15分
受付窓口 こども入園課(アクス本八幡)、子育てナビ行徳(行徳支所)
結果通知 9月18日(火)発送

子ども・教育 お知らせ

保健推進員の訪問
生後3カ月過ぎの赤ちゃんがいる家庭に保健推進員が訪問し、4カ月赤ちゃん講座や母子保健相談窓口(アイティ)のご案内をします。

申し込み事項

- ① 行事・講座名など(日時・コースも)
- ② 住所
- ③ 氏名(ふりがな)
- ④ 年齢(学年)
- ⑤ 電話・FAX番号
- ⑥ その他必須事項

※往復はがきの場合には返信用のあて先も記入
※熱を加えると消える筆記用具は使用しないでください。

妊婦・新生児1～2カ月児訪問
妊婦訪問 電話で各保健センターへ健康手帳別冊にある出生連絡票に必要事項を書き、保健センターへ郵送。はがき到着後、訪問します。出生連絡票の郵送がない場合は、生後2カ月以降に訪問します。生後28日までに訪問を希望する方は、出生連絡票の送付と各保健センターに電話をしてください。

訪問時に物販販売はしません。
☎377-4511保健センター
☎359-8785南行徳保健センター

講座・催し
プレ親学級両親学級(母親学級)
赤ちゃんの育児、沐浴実習、妊婦体験などを行います(全日程同日内容)。
日場①10月5日(金)6日(土)午前9時30分～午後0時30分/保健センター②10月20日(土)22日(月)午後1時～4時/南行徳保健センター

妊婦健康相談
妊婦健康相談窓口(アイティ)で交付します。市外から転入してきた方や、手元のない方は連絡してください。
日平成31年2月28日まで

ママ栄養講座
出産を迎える夫婦への食事のアドバイスや試食を行います。
日①10月3日(水)午後1時30分～3時30分②10月27日(土)午前9時30分～11時30分③10月27日(土)午後1時30分～3時30分
場①南行徳保健センター②③保健センター

すこやかひろば講座
10月4日(木)午前10時30分受付は15分前)～正午
場男女共同参画センター
内「子どもがすこやかに成長していくうえで必要な力とは」

敬老祝金の支給について
長寿をお祝いし、敬老祝金を支給します。申請の必要はありません。
今年、80歳、88歳、99歳、100歳、101歳以上になる方

歯とお口の相談
在宅で療養中の方、身体にハンディを抱えている方などの歯やお口の相談を電話や窓口で受け付けます。
日月～金曜日 午前9時～午後5時、土曜日 午前9時～正午
場市川市歯科医師会口腔サポーターセンター(八幡2の9の9)
☎332-0187同センター(健康支援課)

健康福祉
うつかもしれないと悩むご本人及び家族の方、大切な家族を自死で亡くされた方の予約制の面接相談です。
場①保健センター②南行徳保健センター
☎377-4511保健センター②☎359-8785南行徳保健センター

募集
子ども実行委員
10月21日(日)の「鬼高さんしゃまつり」で、子ども実行委員による「あそびのコーナー」を行います。一緒にお店を出したい人集まれ。詳しくは問い合わせください。
準備 9月8日(土)、10月13日(土)午後2時～4時
あそびのコーナー 10月21日(日)午後1時30分～4時30分
場中央こども館
小学生2年生以上
☎330-3337中央こども館(月曜日休館、祝日の場合は翌火曜日)

早期発見のための口腔がん検診
1次検診 1次検診の結果、必要なら細胞診・結果説明
必要なら2次検診・結果説明
平成31年3月31日時点で30歳以上の方
場口腔がん検診指定歯科医院
¥1次、2次とも各6000円。70歳以上の方、県後期高齢者医療被保険者、非課税世帯者は無料
申はがきに申し込み事項(上段参照)と生年月日を書き、保健センターへ歯科担当(〒272-0023南八幡4の18の8)。後日、受診券兼予診券を送付します
☎377-4511保健センター 歯科担当

支給対象者	支給額
80歳(傘寿)	5千円
88歳(米寿)	2万円
99歳(白寿)	3万円
100歳(紀寿)	5万円
101歳以上	1万円

歯と口の相談
在宅で療養中の方、身体にハンディを抱えている方などの歯やお口の相談を電話や窓口で受け付けます。
日月～金曜日 午前9時～午後5時、土曜日 午前9時～正午
場市川市歯科医師会口腔サポーターセンター(八幡2の9の9)
☎332-0187同センター(健康支援課)

歯と口の相談
在宅で療養中の方、身体にハンディを抱えている方などの歯やお口の相談を電話や窓口で受け付けます。
日月～金曜日 午前9時～午後5時、土曜日 午前9時～正午
場市川市歯科医師会口腔サポーターセンター(八幡2の9の9)
☎332-0187同センター(健康支援課)

愛の献血
8月23日(木)午前10時～11時45分、午後1時～4時
場本庁舎
☎0433-241-8332千葉県赤十字血液センター(保健医療課)

原爆被爆二世健康診断
県では、原爆被爆二世に対する健康診断を実施します。
原爆被爆者の実子で、県内に住所を有し、受診を希望する方
日平成31年2月28日(木)まで
申受診を希望する方の住所、氏名、生年月日、電話番号、被爆者である親の住所、氏名、生年月日、被爆者健康手帳番号を書き、平成31年1月31日(木)必着で県健康福祉部健康福祉指導課(〒260-8667※住所不要)へ受診書などは後日送付。検査の種類によっては一部自己負担が生じる場合があります。

パブリックコメント ご意見をお寄せください

市災害廃棄物処理計画(案)

☎712-6317循環型社会推進課

大規模災害時には、壊れた家具や倒壊した家屋など大量の災害廃棄物が発生します。

本市では、国や県の動向、東日本大震災や熊本地震などの知見を踏まえ、災害廃棄物を適正かつ迅速に処理するため、平成24年3月に策定された市災害廃棄物処理計画を「市災害廃棄物処理計画」へ改定します。

そこで、同計画(案)を市民のみなさんにお知らせするとともに、意見の募集を行います。

意見募集期間 9月18日(火)まで

■様式自由。題名「パブリックコメント 市災害廃棄物処理計画(案)について」、氏名、住所を書き、郵送(〒272-0033市川南2-9-12)、持参、FAX712-6320、市公式Webサイトで循環型社会推進課(個別の回答はしません)

閲覧場所 市公式Webサイト、市政情報センター、市政情報コーナー(中央図書館、行徳図書館、大野公民館図書室、男女共同参画センター)、及び上記担当課。公園再整備基本計画(案)は市民体育館(国府台、塩浜、信篤)でも閲覧可能

国府台公園再整備基本計画(案)

☎373-3112スポーツ課

施設の老朽化が著しい国府台公園(スポーツセンター)の再整備を進めています。スポーツ施設と公園の両面で利用環境や機能性の向上を目指し、施設や公園のデザイン・景観や導入機能、施設の配置、人や車の動線など、設計の基礎となる基本計画(案)をまとめました。この素案を広く市民のみなさんにお知らせするとともに、意見の募集を行います。

意見募集期間 9月16日(日)まで

■様式自由。題名「国府台公園再整備基本計画(案)について」、氏名、住所を書き、郵送(〒272-0827国府台1-6-4)、持参、FAX372-4290、市公式Webサイトでスポーツ課(個別の回答はしません)

本市に居住し、勤務または通学する人。本市に事務所、事業所を有する個人、法人または団体。政策などに利害関係を有する人、及び本市に関心を持つ人。

国府台公園再整備基本計画(案)説明会

国府台公園(スポーツセンター)におけるスポーツ施設や公園機能の充実を図る再整備基本設計の基礎となる計画(案)について、説明会を行います。

日 8月26日(日)午前10時

場 国府台市民体育館

☎373-3112スポーツ課



受付時間	11月	10月	9月
男性 午前9時15分～9時45分 女性 午前10時～11時(ただし、のついた日は女性)	30日(金) 南行徳保健センター 26日(月) 保健センター 20日(火) 病院 15日(木) リハビリテーションセンター 14日(水) 保健センター 8日(木) 行徳公民館新館	19日(金) 保健センター 18日(木) スポーツセンター 13日(土) 行徳公民館新館 18日(木) 行徳公民館新館 25日(火) 急病診療所	4日(火) 南行徳保健センター(女性のみのみ) 15日(土) 保健センター 18日(火) 行徳公民館新館

会場(9～11月開催分)

成人用(高齢者)肺炎球菌予防接種
「成人用(高齢者)肺炎球菌予防接種」を公費(一部自己負担2,500円)で実施しています。今年度65歳の方には、7月末に予防接種券を発送していますので、届いていない方は連絡してください。
過去に23価肺炎球菌ワクチンを接種したことがなく、次の①または②に該当する方。①昭和29年4月1日以前に生まれた方②満60歳以上で、心臓、腎臓、呼吸器の機能が自己の身の辺の日常生活活動が極度に制限される程度の障がいやヒト免疫不全ウイルスによる免疫の機能に日常生活がほとんど不可能な程度の障がいがある方(身体障害者1級相当) ¥2,500円(生活保護、世帯全員が非課税の方は免除)
☎377-4512 疾病予防課

胃がん検診
胃がん検診に胃内視鏡検査が追加されました。バリウムまたは内視鏡の選択制です。
①バリウム検査(集団検診) 検診日は左記を「確認ください」。40歳以上の方(該当年齢であれば内視鏡を選択することも可) 受診間隔 1年に1回
バリウム検査(集団検診)の日時 会場(9～11月開催分)

新しい被保険者は届くようになります
国民健康保険証は8月1日更新となり、新しい被保険者証(ピンク色)を書留で郵送しました。まだ届いていない方は連絡してください。窓口で受け取る場合、同一世帯の方の写真付き公的本人確認書類が必要です。
取扱窓口 国民健康保険課(仮本庁舎) 福祉課、大柏出張所、南行徳市民センター、市川駅前行政サービスセンター
☎712-8053 国民健康保険課

のみで開催し、午前9時15分～10時30分。のついた日は男性 午前9時15分～9時45分、女性 午前9時15分～10時30分。
②胃内視鏡検査(個別検診) 新たに追加されました。詳しくは左記を確認してください。
50歳以上で偶数年齢の方 受診間隔 2年に1回(翌年度はバリウム内視鏡共に受診できません)
【注意事項】
・対象者については平成31年3月31日時点での年齢です。
・勤務先などで受診可能な方、胃腸の病気で治療中の方や胃腸に症状のある方、妊娠中の方は受診不可。
¥バリウム検査 Ⅱ部自己負担金600円、胃内視鏡検査 Ⅱ部自己負担金1,500円(70歳以上の方、昇後期高齢者医療被保険者、及び住民税非課税世帯者は両検査とも無料)
①は過去2年間にバリウム検査の受診歴があれば不要②は平成31年2月28日(木)までに申し込み ☎377-4513 疾病予防課 検診担当またははがきに申し込み事項(6面上段参照)、生年月日、希望日程(バリウムの場合のみ)を書き、同課(〒272-0023 南八幡4の18の8)

三川みなんで体操体験講座
介護予防と仲間づくりを目的とした市川みなんで体操を始めたい方の活動を応援しています。まずは体験してみませんか。
日 8月26日(水) 午前10時(受付は20分前)～正午 / いきいきセンター 北園分、②10月2日(火) 午後1時30分(受付は20分前)～3時30分 / 曾合カネツカ地域交流室(曾合2の26の3)
☎33002672 同公社 (福祉政策課)

「高齢者が気をつけたい悪質商法とサギについて学びましょう」
申込順20人
☎373-0763 同センター
高齢者サポートセンター 真間
日 8月29日(水) 午後1時30分～3時
高齢者サポートセンター 真間
介護者相互の交流会 困った事知りたい事を聞いてみよう
申込順10人
☎322-8811 同センター (介護福祉課)

ペーパーヘルパーチャレンジ講座
ヘルパーの資格をお持ちの方、一歩踏み出してみませんか。介護の仕事に就くチャンスがなかった方、また長期間介護の仕事から離れた方を対象に学び直しや振り返りを行い、就労の自信につながる講座です。
介護技術の基礎。現役ヘルパーとのディスカッション
日 9月10日(月)～14日(金) 午前9時30分～正午
場 9月10日(月) 行徳ハイム 中央管理棟(塩焼2の2)、9月11日(火)～14日(金) 福祉公社北部ヘルパーステーション(南大野3の21の22)
介護福祉士またはホームヘルパーの資格を有し、現在就労していない方、抽選で各回10人(子連れ要相談)
申込はがきに申し込み事項(6面上段参照)、生年月日、お持ちの資格、受講動機、受講希望日を書き、8月31日(金)必着で(財)市川福祉公社ペーパーヘルパーチャレンジ講座担当(〒272-0804 南大野3の21の22)。受講の可否は後日通知。
☎33002672 同公社 (福祉政策課)

はりきりつマッサージ
無料奉仕会
「敬老の日」にちなみ、市川浦安鍼灸マッサージ師会の協力により、はりきりつマッサージの施術を実施します。
日 9月7日(金) 午前10時～午後3時(受付は午前9時30分～午後2時30分)
場 中央公民館
市内在住の65歳以上の方、申込順40人(午前午後各20人)
日 8月20日(月)～9月6日(木) ☎712-8540 介護福祉課

認知症について学びませんか
認知症サポーター養成講座
認知症サポーターは、認知症を正しく理解して、認知症の方や家族を見守る応援者として自分のできる範囲で活動します。認知症の症状・対応方法を学んでみませんか。
日 9月14日(金) 午後2時～3時30分
場 メディアパーク市川地下集会所
申込順20人
☎712-8521 地域支えあい課

認知症に関するパネル展示「認知症を知ろう」
認知症に関する取り組みや情報を、パネルで展示します。
日 8月30日(木)～9月13日(木) (メディアパーク市川の開館日時に準ずる)
場 メディアパーク市川 エントランスホール
☎712-8521 地域支えあい課

左記講座の受講者全員に認知症サポーターであることを示す「オレンジリング」を交付します。

募 集
かしの苑祭りの運営ボランティア
知的障がいのある方が通う事業所のお祭りで、利用者の買い物の手伝いなどをする方を募集します。昼食は主催者側で用意します。詳しくは問い合わせください。
日 9月22日(土) 午前9時～午後3時
場 かしの苑(柏井町3の637の1)
30人程度
☎37-13033 同施設 (障害者支援課)

訂正
7月21日号6面「9月から保育園が開設」の記事で開園時間が「土日曜日」とあるのは「土曜日」の誤りでした。おわびして訂正します。

募 集
かしの苑祭りの運営ボランティア
知的障がいのある方が通う事業所のお祭りで、利用者の買い物の手伝いなどをする方を募集します。昼食は主催者側で用意します。詳しくは問い合わせください。
日 9月22日(土) 午前9時～午後3時
場 かしの苑(柏井町3の637の1)
30人程度
☎37-13033 同施設 (障害者支援課)

イベント

自然博物館の催し

☎339-0477同館(荒天中止)
◆長田谷津散策会
 9月1日(土)午前10時(動物園券売所前集合)～11時30分
◆野草の名札付けをお手伝い
 車を利用の方は要問い合わせ。
 9月2日(日)午前10時(観賞植物園入口集合)～正午
◆おやこ自然観察会「水辺のいきもの」
 9月9日(日)午前10時～正午
 場 自然観察園
 人 親子、申込順20組
 申 往復はがきに参加者全員の申し込み事項(6面上段参照)を書き、同館(〒272-0801大町284)

博物館友の会の催し

☎090-9231-4383同会
◆見学会「行徳街道を歩く」
 江戸時代、行徳の人びとは、自ら農業用水路を開削しました。その偉大な業績跡と「ねね塚」や社寺を訪ねます。(雨天中止)
 9月9日(日)午前9時(東京メトロ東西線浦安駅改札口集合)～午後0時30分(行徳駅解散)
 人 抽選で50人
 ¥600円(資料代)
 申 往復はがきに申し込み事項(6面上段参照)を書き、8月25日(土)まで(消印有効)に歴史博物館(〒272-0837堀之内2-27-1)

◆見学会「日本橋の木更津河岸を巡る」
 江戸時代、日本橋の一等地に荷揚げ場として定められた木更津河岸、この河岸跡周辺を巡り江戸のまちをしのびます。
 9月16日(日)午前9時(JR市川駅改札口集合)～午後0時30分(JR東京駅八重洲口解散)
 人 抽選で50人
 ¥600円(資料代)
 申 往復はがきに申し込み事項(6面上段参照)を書き、8月30日(木)まで(消印有効)に歴史博物館(〒272-0837堀之内2-27-1) (歴史博物館)

リサイクルプラザ市川 夏まつり

夏休み最後の日曜日をリサイクルプラザ市川で過ごしませんか。フリーマーケットや工作講座を開催します。また、かき氷などのフード射的などのゲームが高校生以下は全て無料です。詳しくは同プラザのWebサイトをご覧ください。
 8月26日(日)午前9時30分～午後3時30分
 場 同施設(二俣新町13-1)
 問 ☎327-4147同施設 (循環型社会推進課)

北市川スポーツクラブ フィットネスイベント ZUMBA®

ZUMBA®は185カ国、1,500万人以上に愛されている大人気のダンスフィットネスです。世界中の音楽のリズムに乗って体を動かしながら、老若男女誰でも楽しくエクササイズできるプログラムです。
 9月15日(土)午前10時～11時
 場 全日警ホール
 講 ジョセフ 鮎 (ZUMBA振付師)
 人 市内在住・在勤・在学の方、申込順50人
 ¥1,000円

子どもから大人まで楽しく学べる

救急広場を開催

9月9日「救急の日」を含む9月9日(日)～15日(土)は、救急医療週間です。救急の日を前に、「救急広場」を開催します。

いざという時に役に立つ心肺蘇生法やAEDを使用した救命処置、けがをした時の応急手当の方法などを学ぶことができます。

今回はオープニングセレモニーとして、実際に心停止になり無事に社会復帰した方を招き、実際映像と共に実体験のインタビューを行います。チーバくんも各イベントのサポートをします。

胸骨圧迫をトレーニングツールで体験▶



9月8日(土)午後1時～3時30分
 場 ニッケコルトンプラザ(鬼高1-1-1)タワーコート・コルトンホール
 問 ☎333-2111 消防局救急課

9月15日(土)午前10時～11時
 場 全日警ホール
 講 ジョセフ 鮎 (ZUMBA振付師)
 人 市内在住・在勤・在学の方、申込順50人
 ¥1,000円

9月13日(木)までに同クラブWebサイト
 問 ☎0120-13-9680 Japan Wellness Innovation (スポーツ課)

東山魁夷記念館

通常展 「心象の世界」は9月9日(日)まで

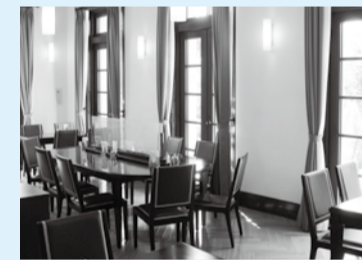
風景画家としての徹底した自然観照から生まれ、自らの内面を画面に深く投影させた東山魁夷の心象の世界を紹介する展覧会を開催しています。



場 東山魁夷記念館(月曜日休館)
 ¥一般510円、65歳以上400円、高校生・大学生250円、中学生以下無料
 問 ☎333-2011 同館

併設カフェがリニューアルオープン

5月から館内に新しいカフェがオープンしています。窓から光と緑が射しこむ開放的で爽やかな雰囲気の中、こだわりの珈琲や軽食を召し上がってみませんか。カフェの営業日及び営業時間は同館に準じます。



公演案内

総合問い合わせ ☎379-5111 (公財) 市川市文化振興財団 <http://www.tekona.net/>

発売初日のチケット購入方法

特W…発売初日は10:00から特別電話☎393-7111またはWebで受付。(窓口販売はありません)
窓W…発売初日は10:00から下記施設窓口またはWebで受付。電話予約は15:00から。
 ☎379-5111文化会館/☎701-3011行徳文化ホールI&I/☎374-7687芳澤ガーデンギャラリー。いずれも発売翌日からは、電話・窓口(上記3施設)・Webで受付。

文化会館

8月18日(土)発売 **特W**

きゃりーぱみゅぱみゅ ホールツアー2018
 9月24日(休)17:00/大ホール/全席指定5,940円/3歳以下膝上無料、席が必要な場合有料。

9月1日(土)発売 **特W**

miwa concert tour 2018-2019 "miwa THE BEST"
 12月15日(土)17:00/大ホール/全席指定6,800円/4歳以上有料、3歳以下でも席が必要な場合有料。



9月1日(土)受付

市民文化サポーター企画事業(美術) 多彩な北斎芸術を極める(講座)
 10月18日(木)13:00/ローズルーム/申込順100人/申 ☎379-5111

9月15日(土)発売 **特W**

さだまさし45周年記念コンサートツアー-Reborn ～生まれたてのさだまさし～
 11月17日(土)17:00/大ホール/全席指定8,640円車椅子席8,640円/歳



好評発売中

ローマ・イタリア管弦楽団

映画音楽名曲選
 9月2日(日)15:00/大ホール/全席指定4,500円/回1,000円引き/歳
市川寄席
 9月8日(土)14:00/ローズルーム/出演=立川龍志、他/全席自由1,800円/回200円引き/歳
ママも楽しい0歳からコンサート
 9月10日(月)11:00(11:45終演予定)/大ホールホワイエ/全席自由600円/子ども膝上無料、席が必要な場合有料。
阪田知樹 ピアノ・リサイタル
 9月17日(祝)14:00/小ホール/全席指定3,000円、学生(25歳以下)1,500円/回1,000円引き(学生除く)/歳

NHK交響楽団 in Ichikawa

11月4日(日)16:00/大ホール/全席指定S席6,000円、A席4,500円、学生各席3,000円/歳
木内ギャラリー
木内邸音楽会vol.85
 9月22日(土)14:00/編成=バイオリン・ピアノ/曲目=アンダンテスピアナート(ショパン)、他/全席自由600円/歳
行徳文化ホールI&I
東京シティ・フィル Presents アンサンブル&バレエコンサート
 8月25日(土)11:00(12:00終演予定)/全席指定一般1,000円、2歳～小学生500円/0歳より入場可/当日券有り

市広報番組 「マイタウンいちかわ」

J:COM 市川(CATV) 放送時間 9:00 12:00 20:00 23:00 デジタル11ch

「マイタウンいちかわ」の過去の放送内容は、市公式YouTubeチャンネル(二次元コード参照)から。



8月18日(土)～24日(金)

特集 行徳ふれあい伝承館に行ってみよう

8月25日(土)～31日(金)

特集 家庭でできる地震対策