

大切な命を地震から
守るために

令和 **8** 年度

市川市

危険ブロック塀等除却
事業助成制度のご案内

過去の大きな地震では、ブロック塀等の倒壊による被害が多く出ています。
また、道路に面したブロック塀等が倒壊すると、歩行者に危害が及ぶだけでなく、
瓦礫が道路をふさぐなど避難や復旧活動にも支障となります。
市川市では、この危険ブロック塀等の除却を進めるために費用の一部を補助します。

申請
期限

令和 **8** 年 **11** 月 **30** 日 (月)

上記期限後の申請についてはご相談ください
上記期限前であっても申請総額が予算枠を超えた時点で受付終了となります

市川市 街づくり部 建築指導課

☎ **047-712-6337**



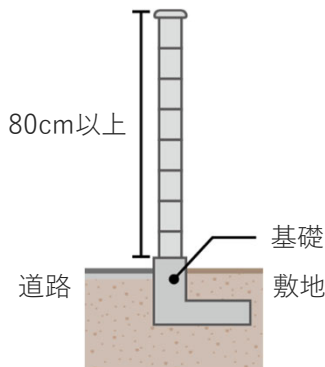
補助の要件

01_補助対象となる危険ブロック塀等

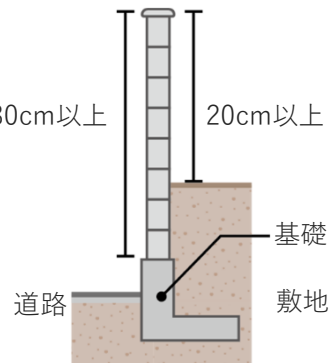
以下の全ての要件を満たすブロック塀が補助対象となります

- コンクリートブロック造、石造、れんが造、その他の組積造による塀および門柱
- 道路からの高さ（基礎や擁壁がある場合はその上からの高さ）が80cm以上で、土圧を受けていない部分の高さが20cm以上のもの

土圧を受けていない塀の場合



土圧を受けている塀の場合



- ①～③のいずれかに面しているもの
 - ①建築基準法第42条に規定された道路
 - ②同法第43条第2項第1号・同項第2号の規定による道・空地で当該空地の管理について利害関係者の協定が成立しているもの
 - ③ 避難路
 - ・ 通学路（児童が小学校等に通うために通行する、小学校等が定めた道路の区間）
 - ・ 緊急活動道路 ・ 緊急輸送道路 ・ 重要物流道路
 - ・ ①または②であり小学校避難所から半径1500m以内である場合
- ※現地調査の際、申請場所が避難路に該当するかどうか調査します。
- 事前に職員が現地調査を行い、地震によって倒壊した場合に道路等の通行を妨げるおそれがあると判断したもの

①②に該当するか確認できます



通学路かどうかを確認できます



下記の点検チェックポイントを中心に、ブロック塀等が地震に対して安全かどうかを調査します

- 塀の厚さは十分か
 - ・ 2m以上のブロック塀 …… 15cm 以上
 - ・ 2m未満のブロック塀 …… 10cm 以上
- 塀に鉄筋が入っているか
 - 縦筋 80cm以下の間隔
 - 横筋 80cm以下の間隔
- 基礎
 - 基礎
 - コンクリートの基礎があるか
- 塀は高すぎないか
 - ・ ブロック塀 …… 2.2m 以下
 - ・ 組積造 …… 1.2m 以下
- 塀は健全か
 - 傾き、ひび割れ、破損、ぐらつき、風化はないか
- 控え壁はあるか
 - ・ 高さ 1.2m 超のブロック塀
 - 塀の長さ 3.4m 以下ごとに 塀の高さの 1/5 以上突出した 控え壁があるか
 - ・ 組積造
 - 塀の長さ 4m 以下ごとに、 塀の厚さの 1.5 倍以上突出した 控え壁があるか

02_ 補助を受けられる方

- ❑ 補助対象となるブロック塀等の所有者（所有者に補助金交付申請ができないやむを得ない事情がある場合は、ブロック塀等の管理者でも可）
- ❑ 土地または建物の販売を目的としてブロック塀等の除却を行うものでないこと
- ❑ 補助対象となる工事費について、補助金、助成金などの交付を受けていないこと
- ❑ 補助対象となるブロック塀等の所有者が市川市の市税を滞納していないこと
- ❑ 申請前に、除却工事の契約締結、着手又は完了をしていないこと
- ❑ 令和9年1月29日までに、除却工事を完了して実績報告書を提出できること

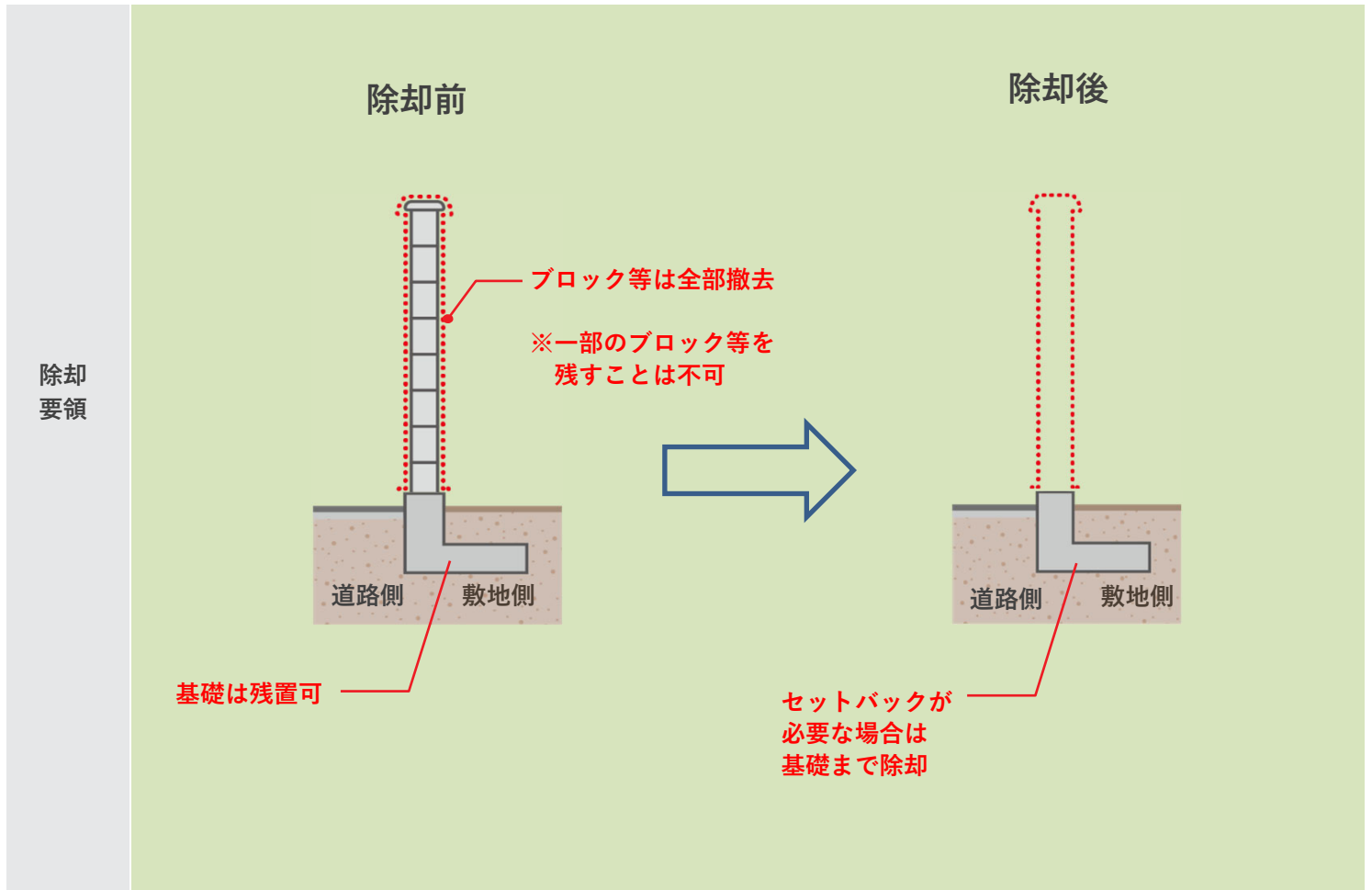
補助金利用にあたっての注意事項

- ❑ 申請総額が予算枠を超えた時点で、年度途中でも申請の受付を終了します。
- ❑ 除却工事は専門の施工業者に依頼してください。市では施工業者の紹介は行っておりません。
- ❑ このパンフレットに記載されている内容は令和8年度の制度です。令和9年度以降は変更になる場合があります。





補助メニュー及び補助金額



補助メニュー	避難路沿道	避難路沿道以外
補助金額	<p>次の①～③のうち最も低い額（千円未満切り捨て）</p> <ul style="list-style-type: none"> ① 補助対象となる工事費※1 の 2/3 ② 除却する塀の長さ1mあたり2万円 ③ 上限30万円 	<p>次の①～③のうち最も低い額（千円未満切り捨て）</p> <ul style="list-style-type: none"> ① 補助対象となる工事費※1 の 2/3 ② 除却する塀の長さ1mあたり1万円 ③ 上限20万円

※1 補助対象となる工事費

補助対象となる工事費は、次の費用の合計額（消費税及び地方消費税を含まない額）です。

- ① 補助対象となる危険ブロック塀等の撤去費用
- ② ①に係る諸経費（法定福利費を含む）

セットバック済の場合の要件

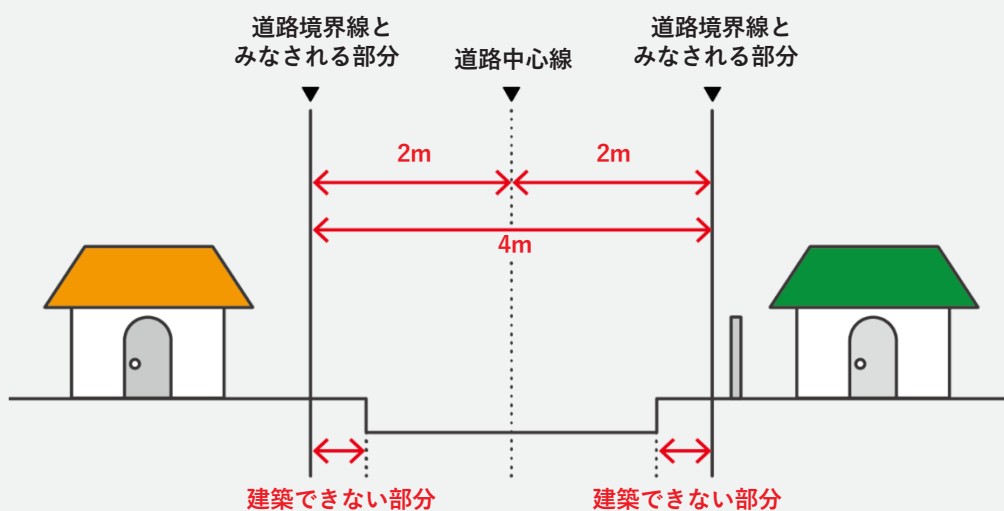
- コンクリートブロック等で組積された部分は全て除却すること
- 既存基礎を残置した場合は、原則その上に新たに塀を築造しないこと
- 除却後、新たに塀を築造する場合は、建築基準法その他各種法令を遵守するとともに、地震に対して安全な構造となるようにすること

セットバックが必要な場合の要件

- セットバックが必要な場合※2は地面に埋まっている部分まで（基礎や擁壁がある場合はそれも含めて）全て除却すること
- セットバックが必要な場合※2は、道路部分（建築基準法第42条第2項道路等のセットバック部分）に設置された塀、門柱、フェンス、生垣、擁壁等を全て除却し、道路部分に新たに塀、門柱、生垣、擁壁等を設置しないこと

※2 セットバックが必要な場合

建築基準法第42条第2項道路など、道路幅が4m未満で、道路の中心から2m（反対側が線路、川等の場合は反対側の境界から4m）の線まで後退（セットバック）しなければならない場合で基礎を残す場合は補助対象となりません。その場合は、基礎を含めて全て撤去し、セットバックすることが補助の条件となります。



相談・準備



現地調査

補助金利用を希望する場合、お電話で現地調査の予約をしてください。職員が現地に伺い、補助対象になるか調査を行います。



見積もり

施工業者を選定し、除却工事に係る費用の見積もりをとってください。



申請書の提出

次ページにある書類を準備し、市川市へ「補助金交付申請書」を提出してください。

P6
交付申請時の提出書類へ

1週間程度



交付決定通知

申請内容の審査終了後、「交付決定通知書」を郵送します。



契約

「交付決定通知書」が届いてから施工業者と契約してください。



実施

除却工事を実施します。

代理受領制度を利用する場合は
P7



支払い

施工業者に工事費を支払ってください。



実績報告書の提出

市川市へ「実績報告書」を提出してください。

P6
実績報告時の提出書類へ

1～2週間程度



補助金交付請求

市から「補助金額確定通知書」が郵送されますので「補助金交付請求書」を提出してください。



補助金交付

交付請求後、3～4週間で指定口座に補助金を振り込みます。

「補助金交付決定通知書」が郵送されてから「実績報告書」の提出まで 90日以内かつ1月末日まで

完了



提出書類

01 交付申請時の提出書類

- 市川市危険コンクリートブロック塀等除却工事費補助金交付申請書（様式第1号） [ダウンロード可](#)
- 除却する塀の平面図・立面図（塀の配置、長さ、高さ、除却範囲、道路との関係がわかるもの）
※立面図の代わりに、写真に塀の長さ、高さ、除却範囲を記入したものでかまいません。
- 危険コンクリートブロック塀等の除却に係る見積書の写し
- 経費算定書（見積金額に、補助対象となる工事費以外の費用が含まれる場合）
- ブロック塀等の所有者の市川市税完納証明（税制課（第1庁舎）での手続きについて）▶▶
- 誓約書（様式第1号の2） [ダウンロード可](#)
- その他市長が必要と認める書類（本人確認書類の写し（運転免許証、マイナンバーカード等）他）



02 実績報告時の提出書類

- 市川市危険コンクリートブロック塀等除却工事費補助金実績報告書（様式第5号） [ダウンロード可](#)
- ブロック塀等除却工事の写真
 - ・工事前の状況、除却の完了状況（全景）を撮影してください。
 - ・基礎まで除却した場合、地面に埋まっている部分の撤去が確認できる写真を添付してください。
 - ・セットバックした場合は、その確認ができる写真を添付してください。
- ブロック塀等の除却工事に関する契約書の写し
 - ・申請者と施工業者の押印があり、収入印紙が貼付された契約書の写しを提出してください。
 - ・注文書（申請者の押印）と注文請書（施工業者の押印と収入印紙貼付）の写しでもかまいません。
- 領収証の写し（金額、名目、宛名、施工業者名、代表者の氏名、押印、収入印紙が貼ってあるもの）
※銀行振り込みの控えは領収証の代わりにはなりません。
- その他市長が必要と認める書類

03 補助金交付請求時の提出書類

- 市川市危険コンクリートブロック塀等除却工事費補助金交付請求書（様式第7号） [ダウンロード可](#)

04 工事内容・工期の変更、工事中止等の場合の提出書類

- 市川市危険コンクリートブロック塀等除却工事費補助金補助対象事業（変更・中止・廃止）承認申請書（様式第3号） [ダウンロード可](#)
- 変更・中止・廃止の理由、内容等がわかる資料（必要に応じて）

※ [ダウンロード可](#) の様式（市指定様式）は、市公式サイトからダウンロードできます。
今年度から様式が変更になっていますので、新しい様式をご使用ください。



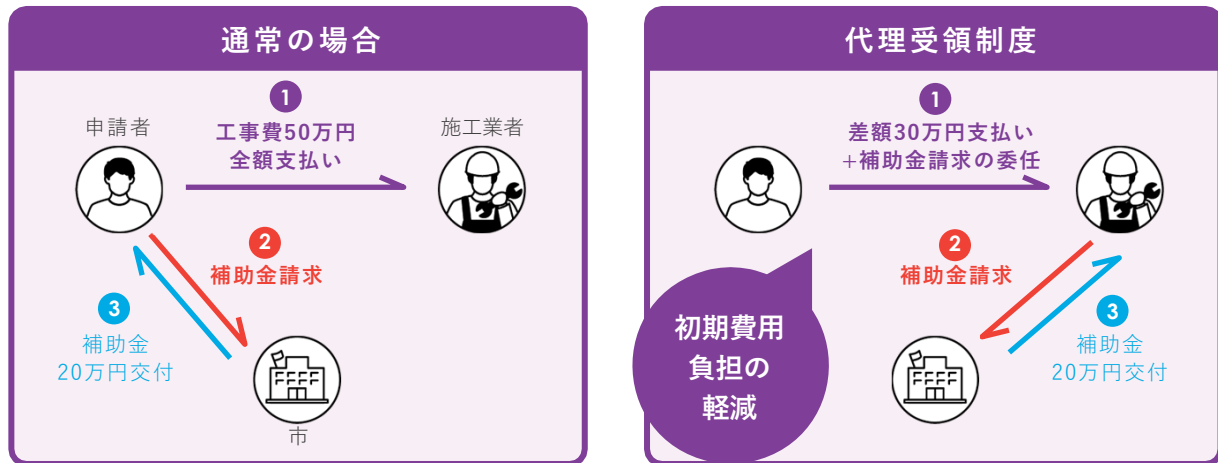
代理受領制度

申請者がブロック塀等の除却工事を行った施工業者に補助金の受領を代理で行わせることができる制度です。

申請者は、除却工事にかかった費用から補助額を差し引いた金額を施工業者に支払うことができるため、初期費用の負担を軽減することができます。

補助金は、市から直接施工業者へ交付します。

例：除却工事に係る費用50万円、補助額20万円の場合



代理受領制度を利用して補助金交付請求する場合の提出書類

実績報告時	領収証の写し(補助金額を差し引いた額のもので、P6記載の領収書の写しの代わり)
補助金交付請求時	委任状 ダウンロード可



市川市 街づくり部 建築指導課

南八幡2-20-2 第2庁舎2階

047-712-6337

詳細は
こちらから



除却助成



塀点検