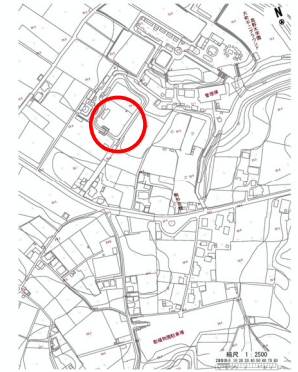
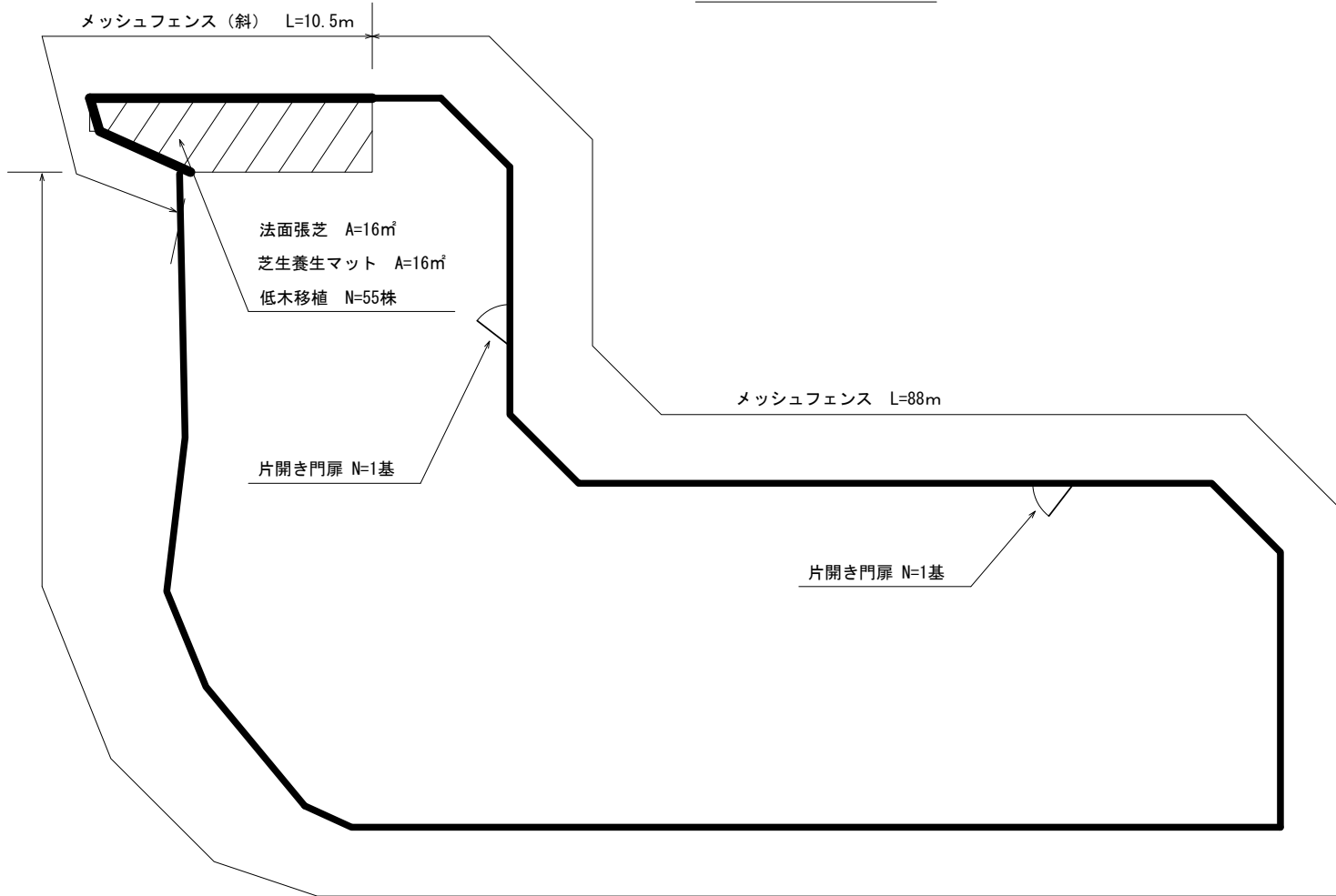


施設平面図 S=1/100

位置図 S=F

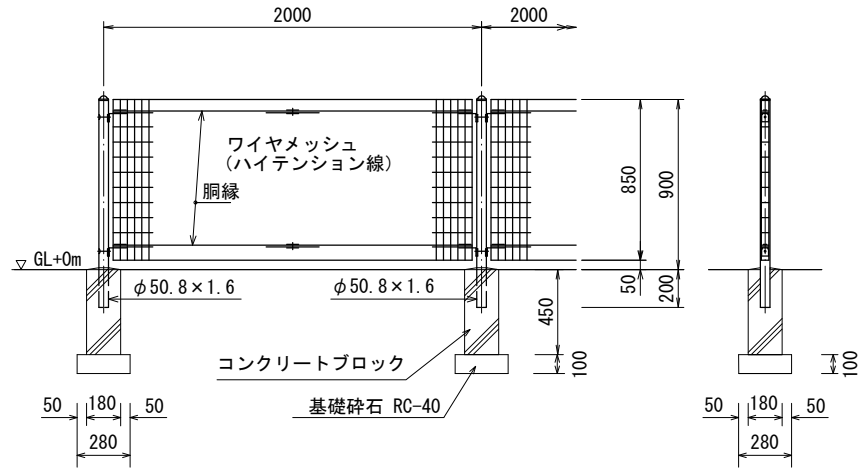


施設数量表

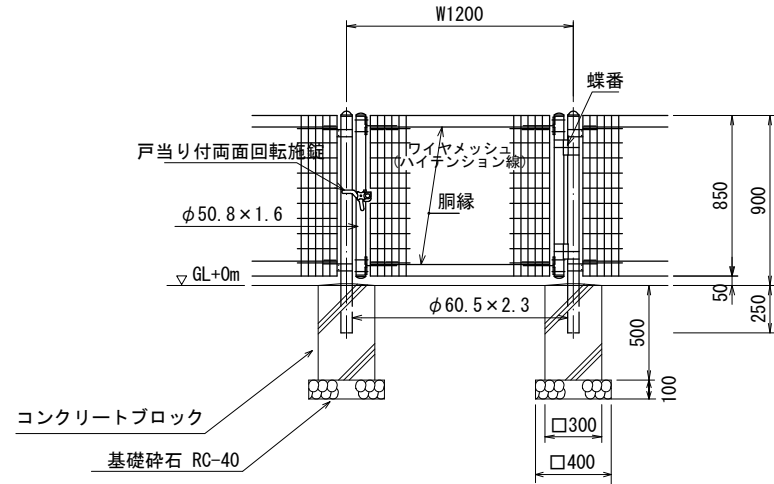
| 名称 | 規格 | 単位 | 数量 | 備考 |
|-------------|--------------|----------------|----|----|
| メッシュフェンス | H=900 | m | 88 | |
| メッシュフェンス(斜) | H=900 | m | 10 | |
| 片開き門扉 | H=900、W=1200 | 基 | 2 | |
| 法面張芝 | 野芝、100%張り | m ² | 16 | |
| 芝生養生マット | ゴム製、t=13 | m ² | 16 | |
| 低木移植 | H=500 | 株 | 55 | |

| | |
|------|---------------------|
| 発注年度 | 令和8年度 |
| 工事名 | 市川市動植物園ミニ鉄広場放飼場設置修繕 |
| 工事場所 | 市川市大町284番地1 |
| 縮尺 | 図示 |
| 図面名称 | 位置図、施設平面図 |
| 図面番号 | 全2葉の内1号 |
| 事業者名 | 市川市 経済観光部 動植物園課 |

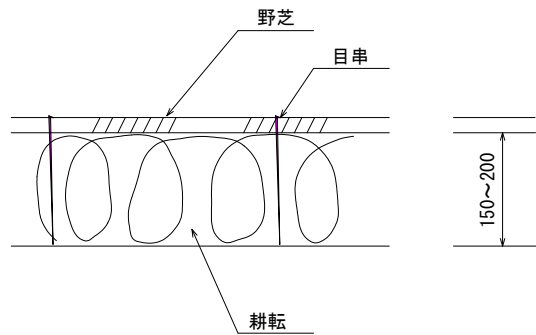
メッシュフェンス S=1/20



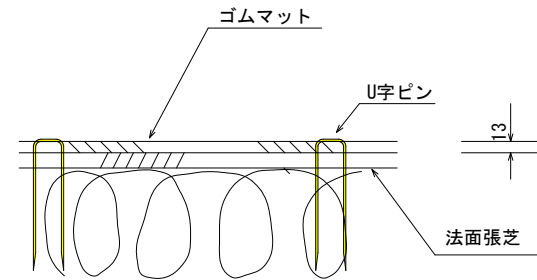
片開き門扉 S=1/20



法面張芝 S=1/5



芝生養生マット S=1/5



| | |
|------|---------------------|
| 発注年度 | 令和8年度 |
| 工事名 | 市川市動植物園ミニ鉄広場放飼場設置修繕 |
| 工事場所 | 市川市大町284番地1 |
| 縮尺 | 図示 |
| 図面名称 | 詳細図 |
| 図面番号 | 全2葉の内2号 |
| 事業者名 | 市川市 経済観光部 動植物園課 |