

# 修繕仕様書

1. 件名 市川市立市川小学校外 8 校屋内運動場及び外便所改修修繕
2. 施行場所 市川市市川 2 丁目 32 番 5 号外 8 箇所

学校名	施工場所
市川市立市川小学校	市川市市川 2 丁目 32 番 5 号
市川市立中山小学校	市川市中山 1 丁目 1 番 5 号
市川市立八幡小学校	市川市八幡 3 丁目 24 番 1 号
市川市立宮田小学校	市川市新田 4 丁目 8 番 15 号
市川市立曾谷小学校	市川市曾谷 7 丁目 18 番 1 号
市川市立幸小学校	市川市幸 1 丁目 11 番 1 号
市川市立第二中学校	市川市須和田 2 丁目 34 番 1 号
市川市立南行徳中学校	市川市南行徳 2 丁目 2 番 2 号
市川市立塩浜学園	市川市塩浜 4 丁目 5 番 1 号

3. 施行期間 令和 8 年 6 月 22 日 から 令和 8 年 9 月 30 日 まで
4. 修繕内容 屋内運動場および外の便所改修修繕を行うもの
  - ・洋風大便器新設（Ⅱ形大便器（フラッシュバルブ式））
  - ・温水洗浄便座新設
  - ・手摺新設（樹脂被覆タイプ）
  - ・トイレブース新設
  - ・その他これらに伴う作業一式

## [工程関係]

5. 作業時間は、原則午前 8 時半から午後 5 時までとするが、工程上やむを得ない場合は、学校側と協議し、調整しなければならない。
6. 主たる騒音の出る修繕は、学校運営に支障のない日に行うこととするが、やむを得ない場合は学校側と協議し、日時を調整しなければならない。
7. 断水を伴う作業に際しては、学校側と協議の上、日時を調整し、学校運営に支障のない日に行うものとする。

[安全対策関係]

8. 学校施設であり、児童・生徒、職員等が居ながらの施工であることに配慮し、児童等の安全対策に十分配慮しなければならない。
9. 資機材の搬出入時においては、誘導などを行い、十分な安全対策を講じなければならない。

[施工関係]

10. 給水管について、露出の場合は、原則、クロムメッキ給水管とし、ピット内等は水道用耐衝撃性硬質ポリ塩化ビニル管（HI-VP）とする。切り回し方法については以下の通りとする。床給水の場合は原則、地中埋設管を再利用し、露出にて、使用上支障のない位置で切り回すこととする。ただし、トイレブースまたは便器等に干渉する場合は、土間スラブについては部分的にはつり、構造スラブについてはコア抜きにより切り回すこと。また、壁給水の場合は、露出配管にて、使用上支障のない位置で切り回すこととする。
11. 排水管について、硬質ポリ塩化ビニル管（VP）とする。
12. 配管施工に先立って、上記仕様に応じた配管種別及び配管経路を明記した施工図を作成・提出し、監督職員の承認を得ること。
13. トイレブースの製作に先立って、製作図を作成・提出し、監督職員の承認を得ること。
14. 本修繕に関連する電気や建築の修繕においては、工程、取り合い等の調整をおこなうこと。
15. 便所の使用不可期間が短くなるように配慮し、工程を調整すること。
16. 受注者は、施工前・施工後の状況が対照できるように写真撮影しなければならない。  
また、施工後外部から明視できなくなる箇所については、施工状況が明確に確認できるように撮影しなければならない。
17. 受注者は、施工材料等の品質管理を行わなければならない。
18. 受注者は、施工現場において発生した物件を取りまとめて保管し、その処理については監督職員の指示を受けなくてはならない。
19. 受注者は、常に安全対策に留意し、労働安全衛生規則等に定める現場管理を行うと共に、その他の関係法令に対しても十分留意し、事故の未然防止に努めなければならない。

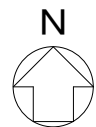
20. 受注者の判断において、施工現場が危険なため立ち入りを禁止する必要がある場合は、予め監督職員の承諾を受け、その区域を適切に防護すると共に、立ち入り禁止標示の処理を講じなければならない。
21. 前各号に定める場合の他、施工中は必要に応じて監督職員が指示する現場管理を行わなければならない。
22. 本契約の施工において疑義が生じた場合には、双方協議のうえ履行すること。
23. 受注者は、作業の実施にあたり、第三者に損害を及ぼしたときは、その損害を賠償するものとする。

[情報セキュリティ対策関係]

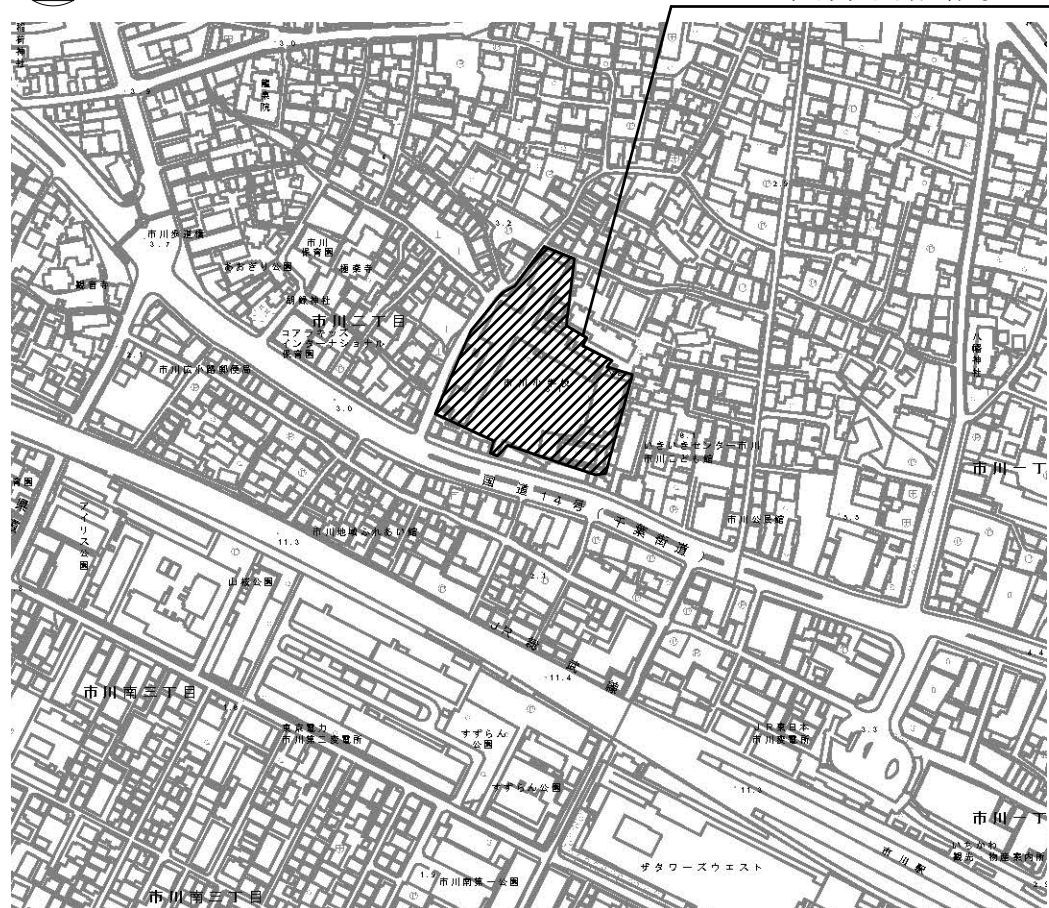
24. 受託者（受注者）は、作業を実施するに当たり、情報セキュリティの取扱いについては、契約約款別記「情報セキュリティ取扱特記事項」を遵守しなければならない。

[提出書類関係]

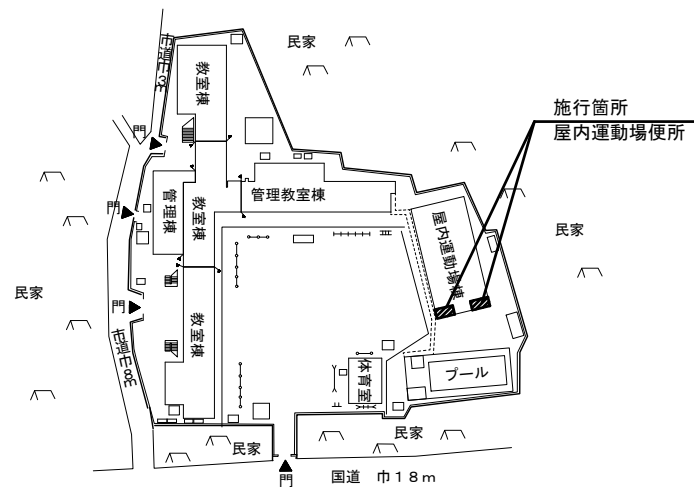
25. 提出書類については、以下の通り、監督職員と協議の上、作成し、提出すること。
  - ・ 施工計画書
  - ・ 実施工程表
  - ・ 出荷証明書及び納品書
  - ・ 保証書（適宜）
  - ・ 工事記録写真
  - ・ 工事完成写真
  - ・ 建設廃棄物処理委託契約書及び産業廃棄物管理票（マニフェスト）



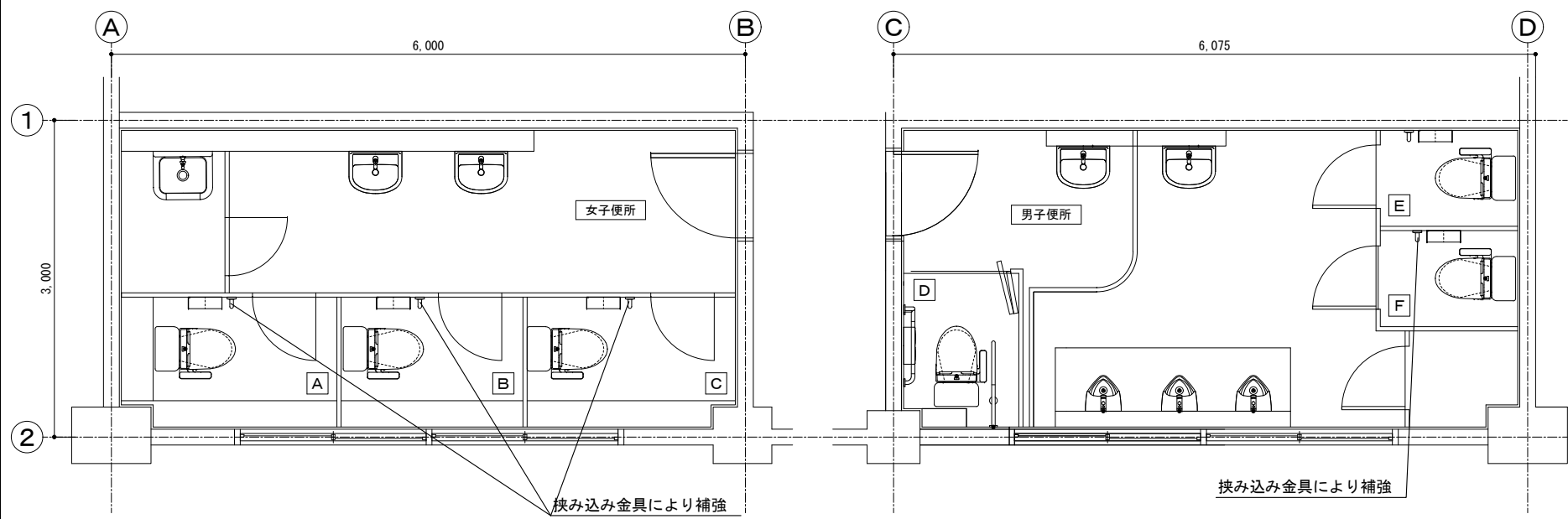
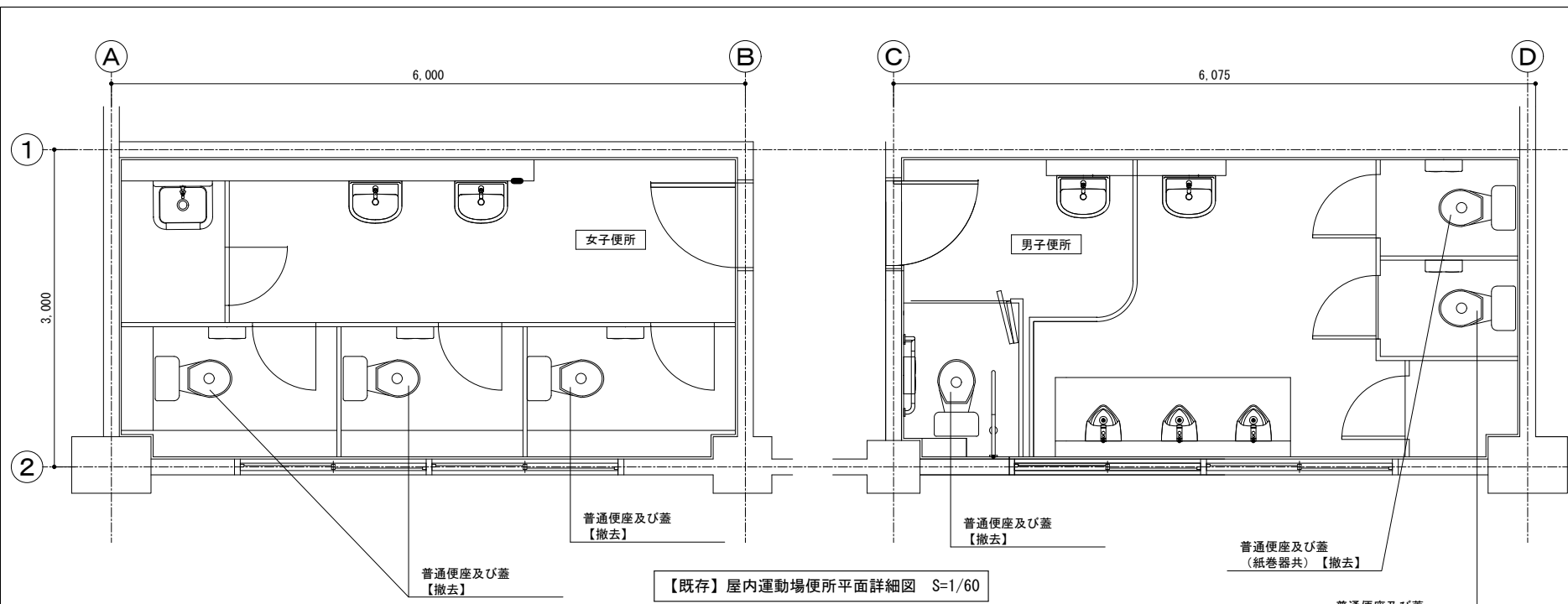
施行場所：市川市立市川小学校  
市川市市川2丁目32番5号



案内図 S=1/5000



配置図 S=1/2500



改修内容	仕様	仕 様					
		A	B	C	D	E	F
洋便器【新設】	Ⅱ形、フラッシュノブ、他付属品一式（普通便座無し） ※床の便器周囲はシーリングを行うこと。	-	-	-	-	-	-
温水洗浄便座【新設】	便蓋有り（リモコン便器洗浄無し）、●車椅子使用者便房：便蓋無し（リモコン便器洗浄無し）、金属製ペダルレスト仕様	○	○	○	●	○	○
紙巻器【新設】	SUS製棚付2連フタタッチ式	○	○	○	-	○	○
手摺【新設】	樹脂被覆タイプ、固定金具一式	①	①	①	-	①	①
トイレース【新設】	マリン樹脂化粧板 t40 両面張り、芯材：ペーパーコア、ドアフレーム・笠木：アルミ、開き戸、戸当り帽子掛、非常開錠付表示錠	-	-	-	-	-	-
トイレース扉【改修】	外開きへ変更	-	-	-	-	-	-

※表中、○●は改修有を示し、○内文字は手摺の形状を示す。

本修繕は、市川市立市川小学校の屋内運動場の便所改修を行うものです。

改修概要

【撤去】普通便座及び蓋 6箇所

【新設】温水洗浄便座 6箇所、Ⅰ型手摺 5箇所

市川市教育振興部教育施設課  
市川市 八幡1丁目1番1号

部長	次長	課長	主幹	担当	担当
----	----	----	----	----	----

特記事項

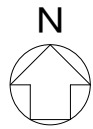
件名  
市川市立市川小学校外8校屋内運動場及び外便所改修修繕  
(市川市立市川小学校)

施行場所  
市川市市川2丁目32番5号外8箇所  
(市川市市川2丁目32番5号)

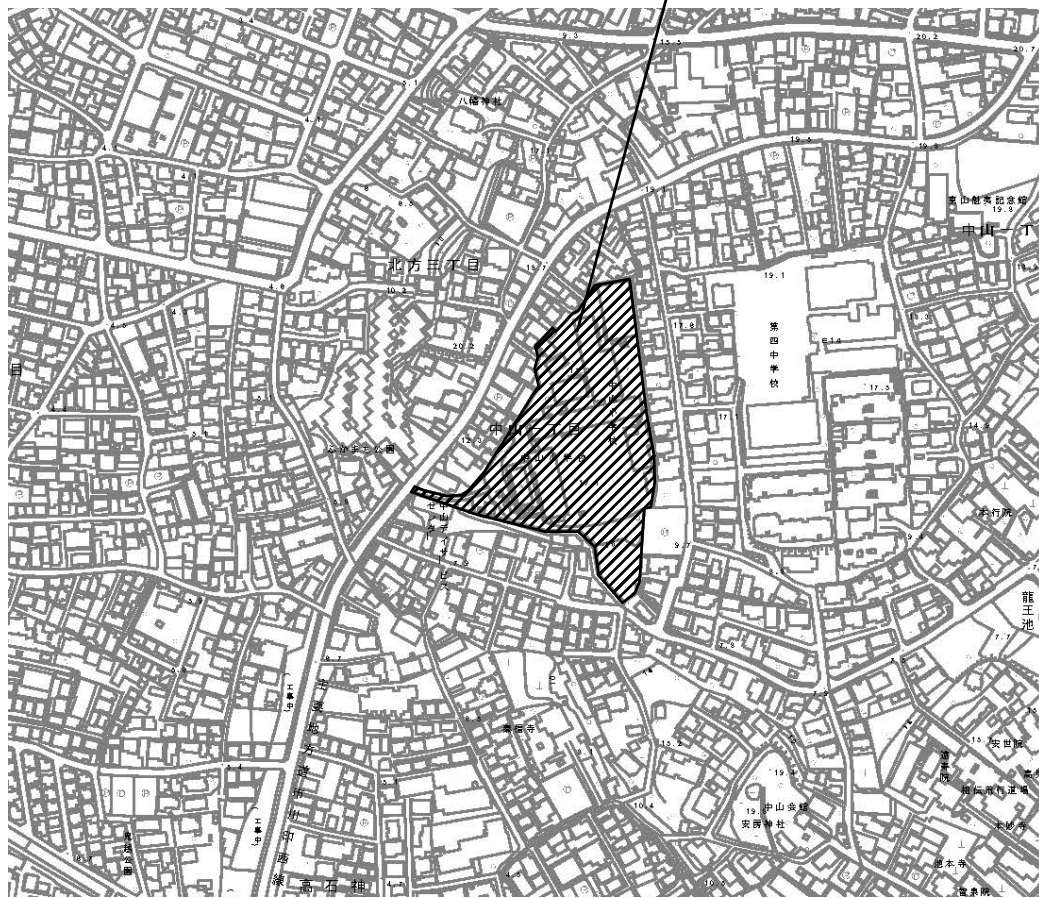
図面名称  
案内図・配置図・平面詳細図

縮尺  
図示

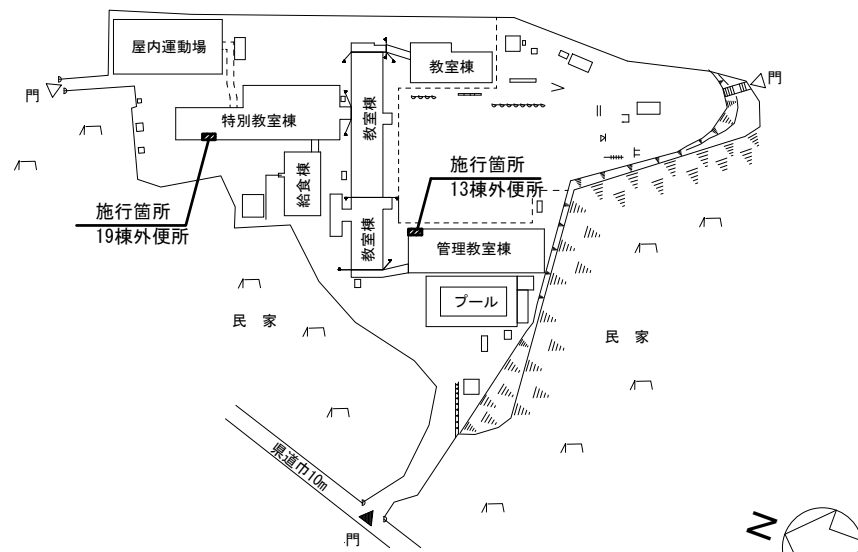
図面番号  
01



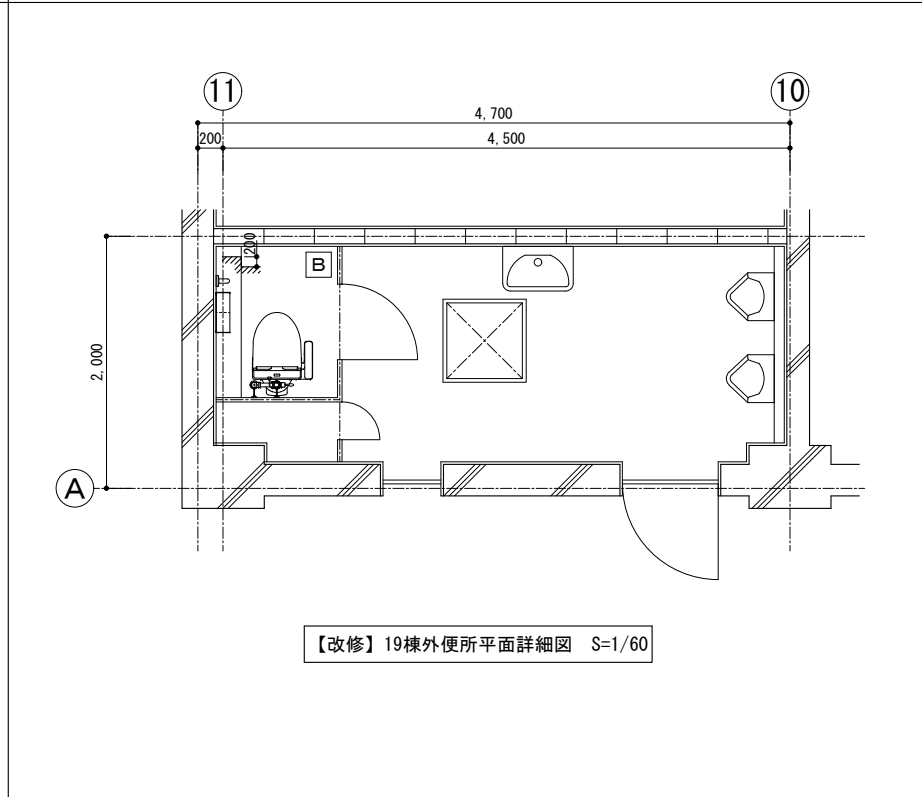
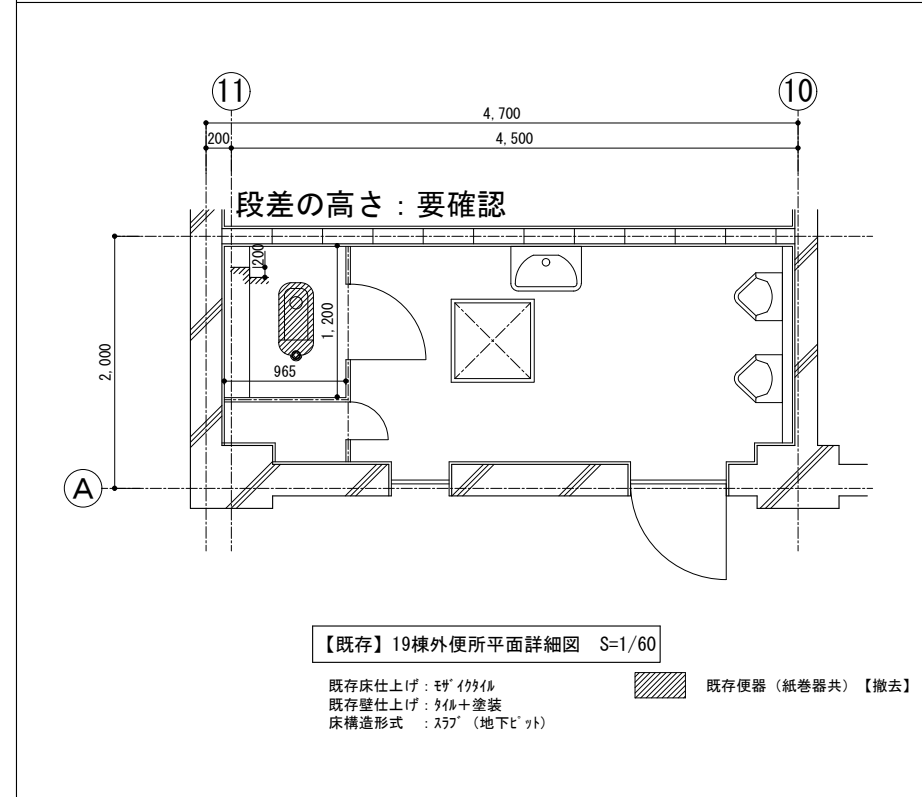
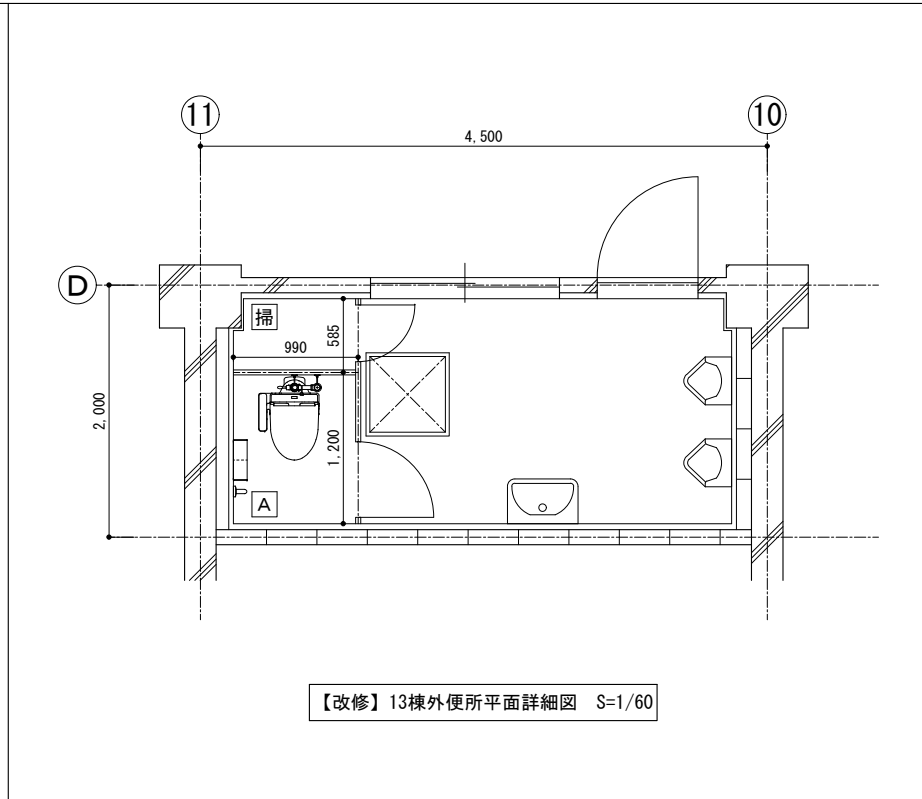
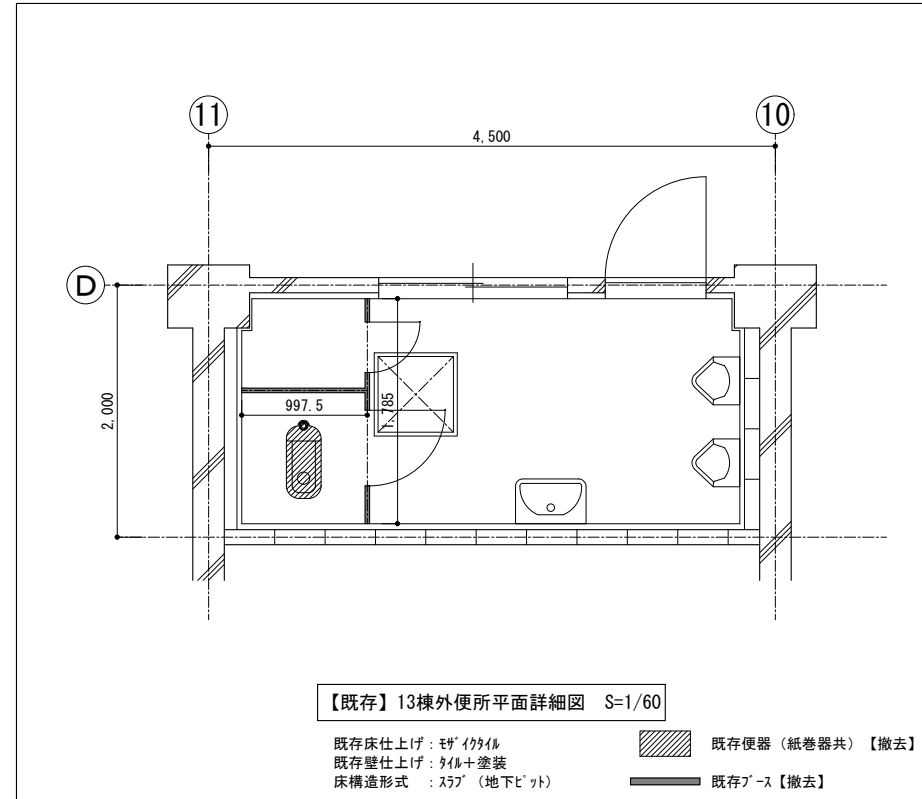
施行場所：市川市立中山小学校  
市川市中山1丁目1番5号



案内図 S=1/5000



配置図 S=1/2500

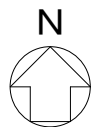


特記仕様	改修内容	仕様	A	掃	B
	洋便器【新設】	Ⅱ形、フラッシュバルブ、他付属品一式（普通便座無し） ※床の便器周囲はシーリングを行うこと。	○	-	○
	温水洗浄便座【新設】	便蓋有り（リモコン便器洗浄無し）、●車椅子使用者便房：便蓋無し（リモコン便器洗浄無し）、金属製A-スレート仕様	○	-	○
	紙巻器【新設】	SUS製棚付2連フタタッチ式	○	-	○
	手摺【新設】	樹脂被覆タイプ、固定金具一式	①	-	①
	トイレドア【新設】	タチノ樹脂化粧板 t40 両面張り、芯材：PVC-コア、ドアフレーム：笠木：7mm、開き戸、戸当り帽子掛、非常開錠付表示錠	○	○	-
トイレドア扉【改修】	外開きへ変更	-	-	-	

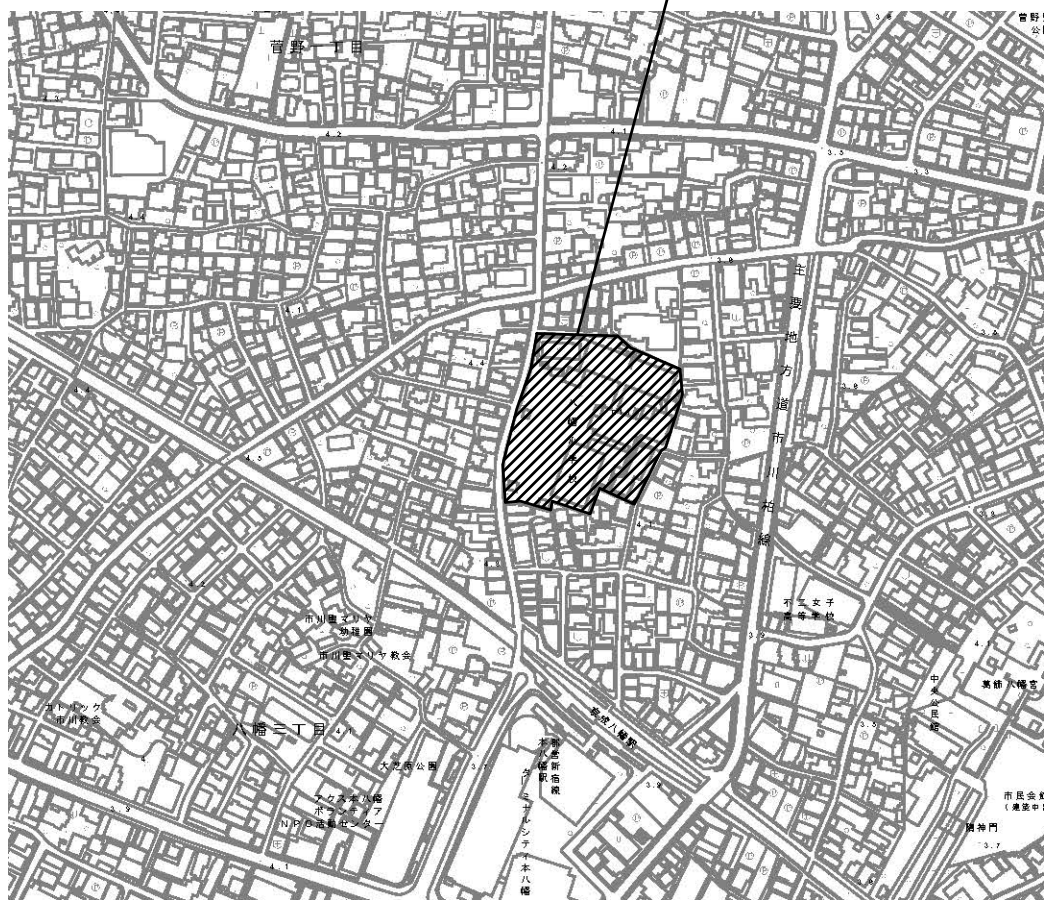
※表中、○●は改修有を示し、○内文字は手摺の形状を示す。

本修繕は、市川市立中山小学校の外便所改修を行うものです。

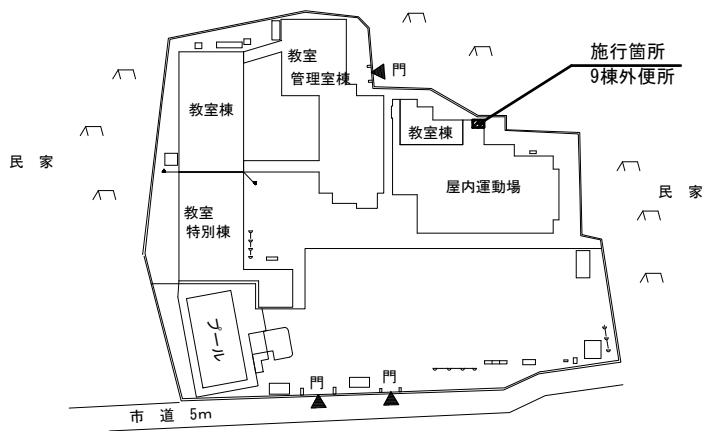
改修概要	【撤去】和便器 2箇所、トイレドア
	【新設】洋便器 2箇所、温水洗浄便座 2箇所、I型手摺 2箇所、トイレドア



施行場所：市川市立八幡小学校  
市川市八幡3丁目24番1号



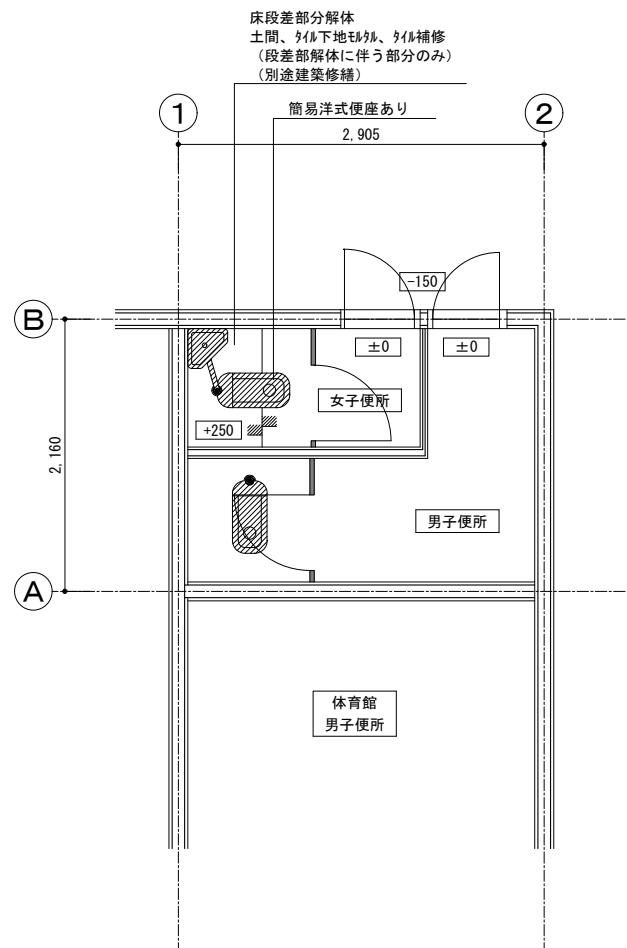
案内図 S=1/5000



配置図 S=1/2000

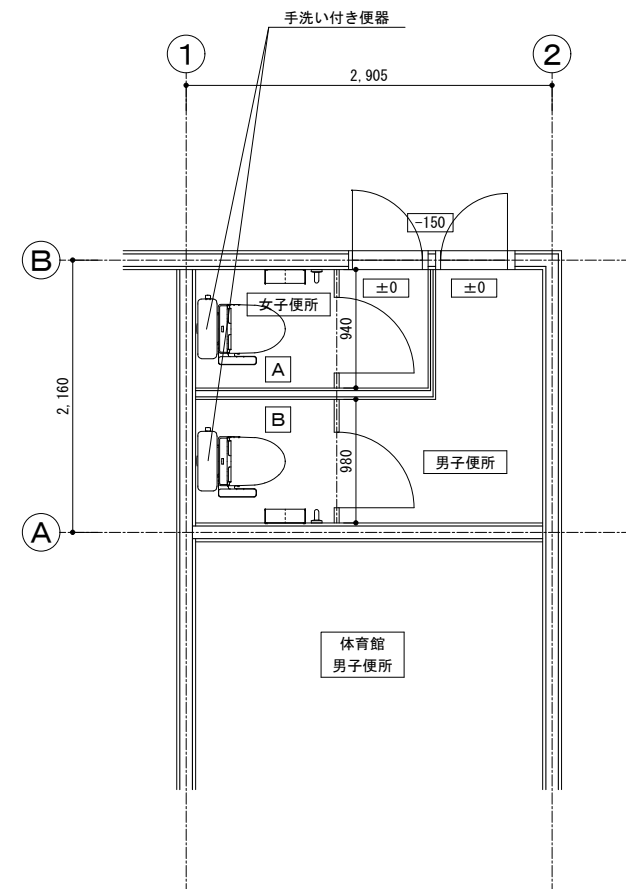
本修繕は、市川市立八幡小学校の屋内運動場の便所改修を行うものです。

改修概要  
【撤去】和便器 2箇所、トイレ-ス  
【新設】洋便器 2箇所、温水洗浄便座 2箇所、I型手摺 2箇所、トイレ-ス



【既存】9棟外便所平面詳細図 S=1/60

既存床仕上げ：タイル  
既存壁仕上げ：タイル+塗装  
床構造形式：土間スラブ  
既存便器（紙巻器共）【撤去】  
既存ドア【撤去】



【改修】9棟外便所平面詳細図 S=1/60

特記仕様	改修内容	仕様	A	B
	洋便器【新設】	II形、フラッシュバルブ、他付属品一式（普通便座無し） ※床の便器周囲はシーリングを行うこと。	○	○
	温水洗浄便座【新設】	便蓋有り（リモコン便器洗浄無し）、●車椅子使用者便房：便蓋無し（リモコン便器洗浄無し）、金属製A-スレート仕様	○	○
	紙巻器【新設】	SUS製棚付2連フタタッチ式	○	○
	手摺【新設】	樹脂被覆タイプ、固定金具一式	①	①
	トイレ-ス【新設】	タリッシュ樹脂化粧板 t40 両面張り、芯材：PVC-コア、ドア-メッキ・笠木：7mm、開き戸、戸当り帽子掛、非常開錠付表示錠	○	○
	トイレ-ス扉【改修】	外開きへ変更	-	-

※表中、○●は改修有を示し、○内文字は手摺の形状を示す。

市川市教育振興部教育施設課  
市川市 八幡1丁目1番1号

部長	次長	課長	主幹	担当	担当
----	----	----	----	----	----

特記事項

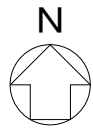
件名  
市川市市川小学校外8校屋内運動場及び外便所改修修繕  
(市川市立八幡小学校)

施行場所  
市川市市川2丁目32番5号外8箇所  
(市川市八幡3丁目24番1号)

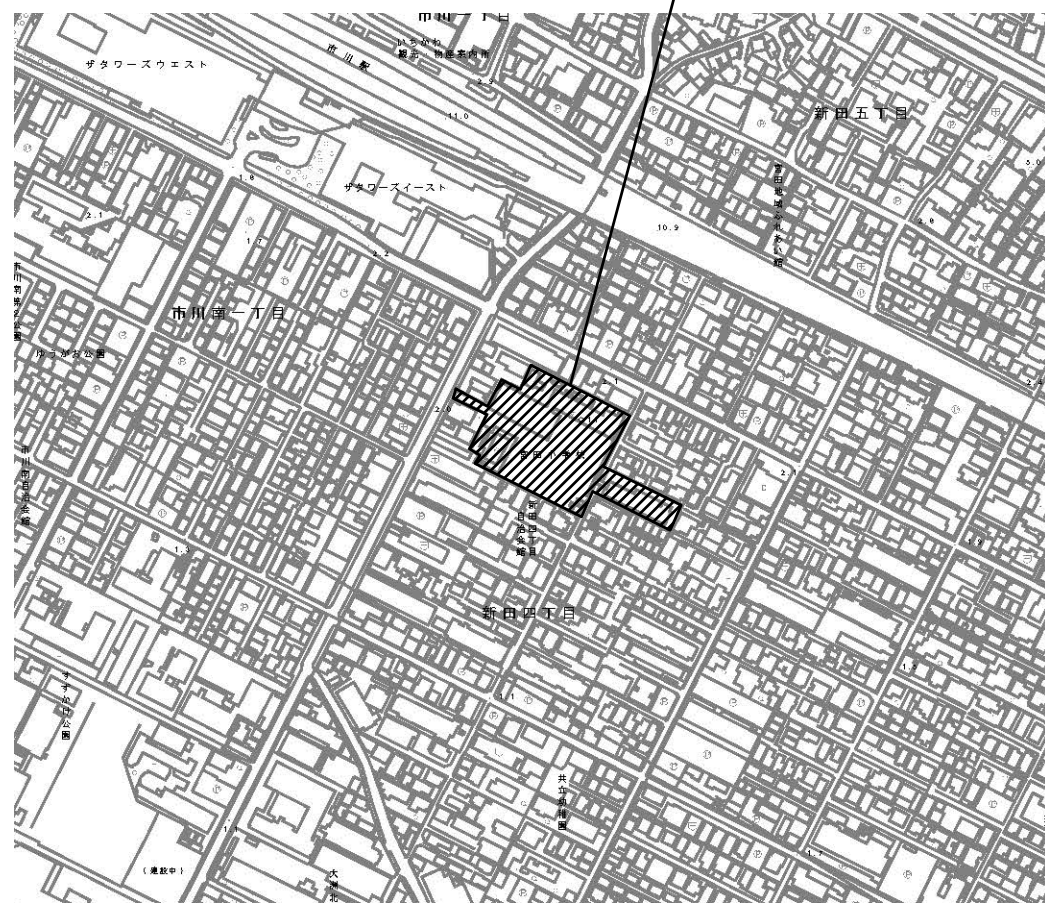
図面名称  
案内図・配置図・平面詳細図

縮尺  
図示

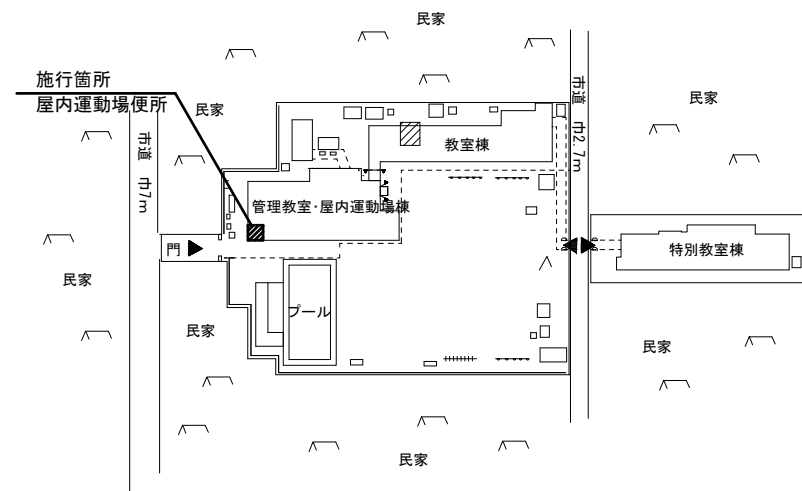
図面番号  
03



施行場所：市川市立宮田小学校  
市川市新田4丁目8番15号



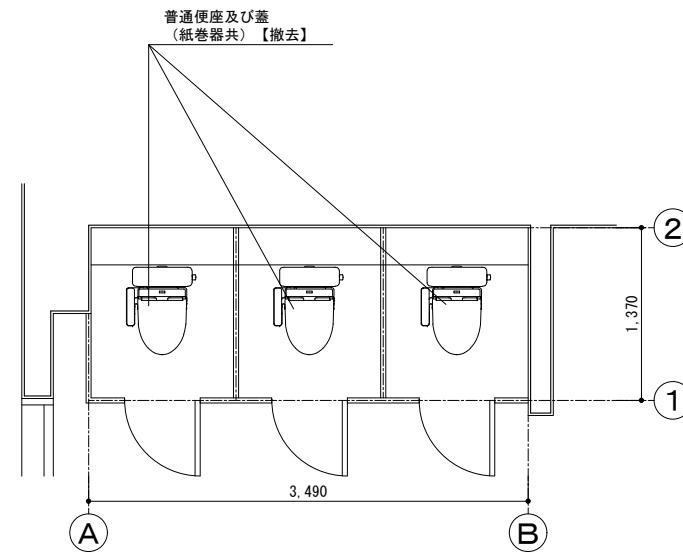
案内図 S=1/5000



配置図 S=1/3000

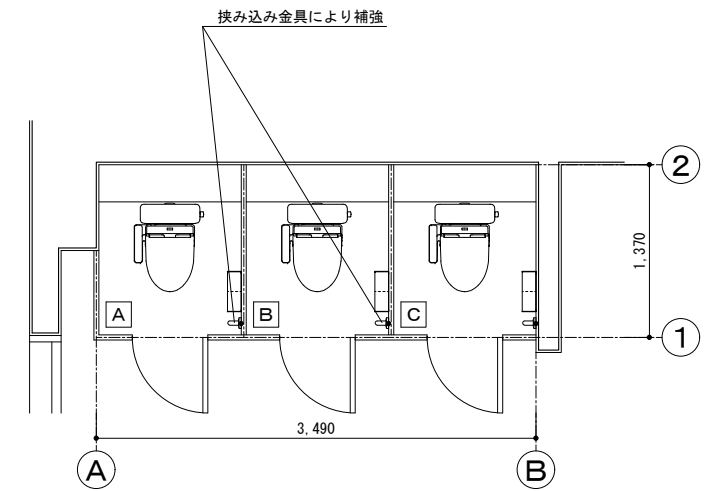
本修繕は、市川市立宮田小学校の屋内運動場の便所改修を行うものです。

改修概要  
【撤去】普通便座及び蓋 3箇所  
【新設】温水洗浄便座 3箇所、I型手摺 3箇所



【既存】屋内運動場便所平面詳細図 S=1/60

既存床仕上げ：ビニル床シート  
既存壁仕上げ：塗装  
床構造形式：スラブ



【改修】屋内運動場便所平面詳細図 S=1/60

特記仕様	改修内容	仕様	A	B	C
	洋便器【新設】	Ⅱ形、フラッシュバルブ、他付属品一式（普通便座無し） ※床の便器周囲はシーリングを行うこと。	-	-	-
	温水洗浄便座【新設】	便蓋有り（リモコン便器洗浄無し）、●車椅子使用者便房：便蓋無し（リモコン便器洗浄無し）、金属製A-スレート仕様	○	○	○
	紙巻器【新設】	SUS製棚付2連ワンタッチ式	○	○	○
	手摺【新設】	樹脂被覆タイプ、固定金具一式	①	①	①
	トイレ扉【新設】	メラミン樹脂化粧板 t40 両面張り、芯材：PVC板、ドアレジン・笠木：7mm、開き戸、戸当り帽子掛、非常開錠付表示錠	-	-	-
トイレ扉【改修】	外開きへ変更	-	-	-	

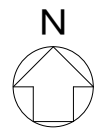
※表中、○●は改修有を示し、○内文字は手摺の形状を示す。

市川市教育振興部教育施設課  
市川市 八幡1丁目1番1号

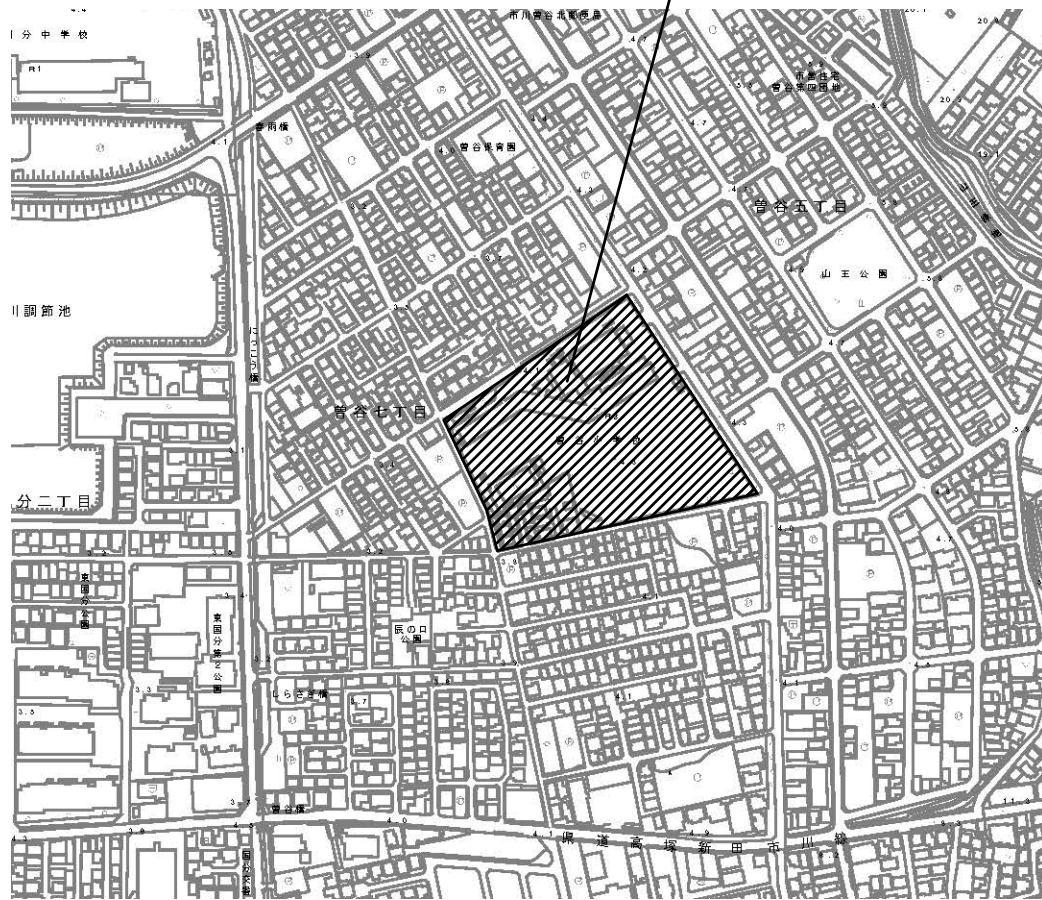
部長	次長	課長	主幹	担当	担当
/	/	/	/	/	/

特記事項	

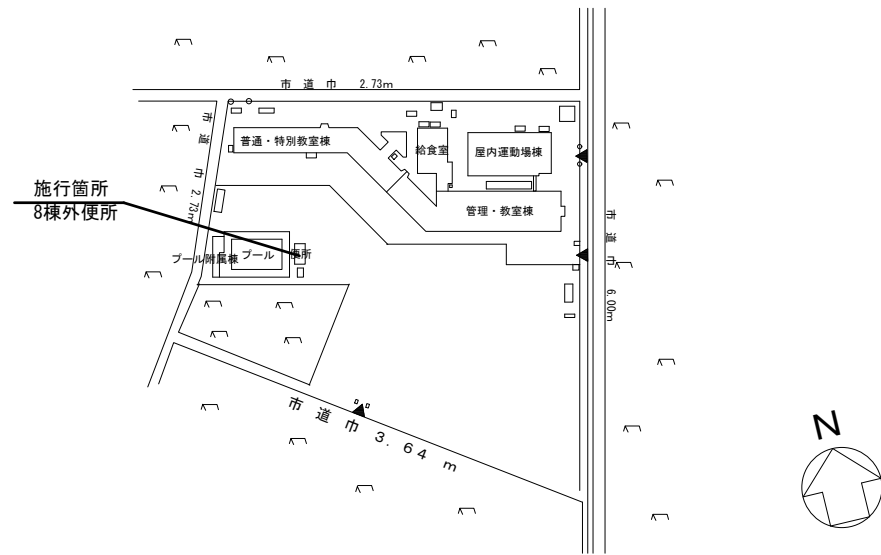
件名	市川市立市川小学校外8校屋内運動場及び外便所改修修繕 (市川市立宮田小学校)
施行場所	市川市市川2丁目32番5号外8箇所 (市川市新田4丁目8番15号)
図面名称	案内図・配置図・平面詳細図
縮尺	図示
図面番号	04



施行場所：市川市立曾谷小学校  
市川市曾谷7丁目18番1号



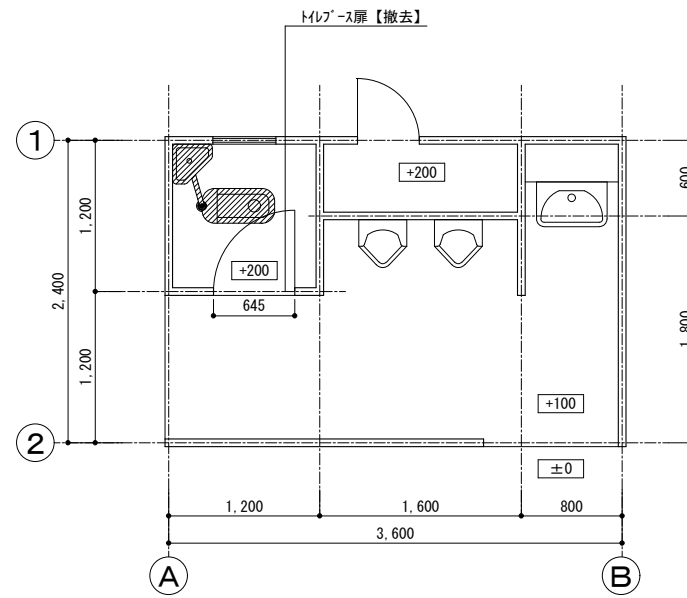
案内図 S=1/5000



配置図 S=1/3000

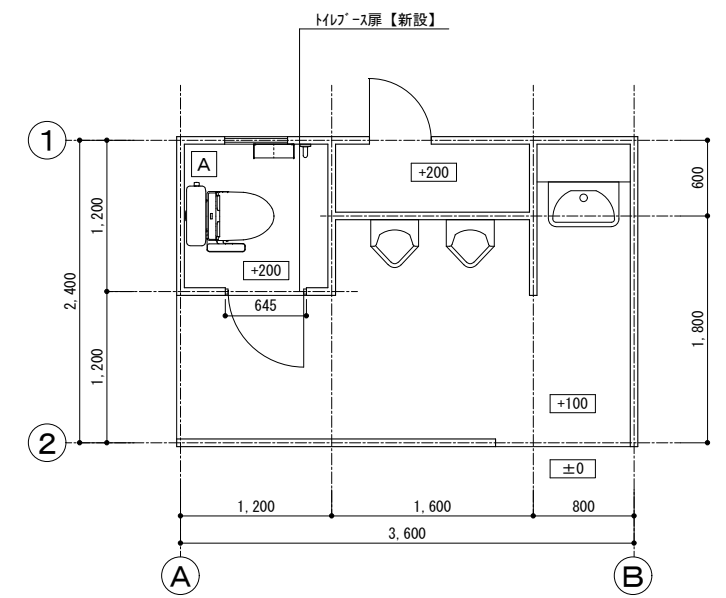
本修繕は、市川市立曾谷小学校の外便所改修を行うものです。

改修概要	【撤去】和便器 1箇所
	【新設】温水洗浄便座 1箇所、I型手摺 1箇所
	【更新】トイレ扉 1箇所



【既存】8棟外便所平面詳細図 S=1/60

既存床仕上げ：タイル  
既存壁仕上げ：塗装  
床構造形式：土間スラブ  
既存便器（紙巻器共）【撤去】



【改修】8棟外便所平面詳細図 S=1/60

特記仕様	改修内容	仕様	A
	洋便器【新設】	II形、フラッシュバルブ、他付属品一式（普通便座無し） ※床の便器周囲はシーリングを行うこと。	○
	温水洗浄便座【新設】	便蓋有り（リモコン便器洗浄無し）、●車椅子使用者便房：便蓋無し（リモコン便器洗浄無し）、金属製A-スレート仕様	○
	紙巻器【新設】	SUS製棚付2連ワンタッチ式	○
	手摺【新設】	樹脂被覆タイプ、固定金具一式	①
	トイレ扉【新設】	メラミン樹脂化粧板 t40 両面張り、芯材：ベニヤ、ドアメッキ・笠木：7mm、開き戸、戸当り帽子掛、非常開錠付表示錠	-
トイレ扉【改修】	外開きへ変更	○	

※表中、○●は改修有を示し、○内文字は手摺の形状を示す。

市川市教育振興部教育施設課  
市川市 八幡1丁目1番1号

部長	次長	課長	主幹	担当	担当
----	----	----	----	----	----

特記事項

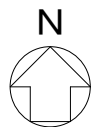
件名  
市川市立市川小学校外8校屋内運動場及び外便所改修修繕  
(市川市立曾谷小学校)

施行場所  
市川市市川2丁目32番5号外8箇所  
(市川市新田4丁目8番15号)

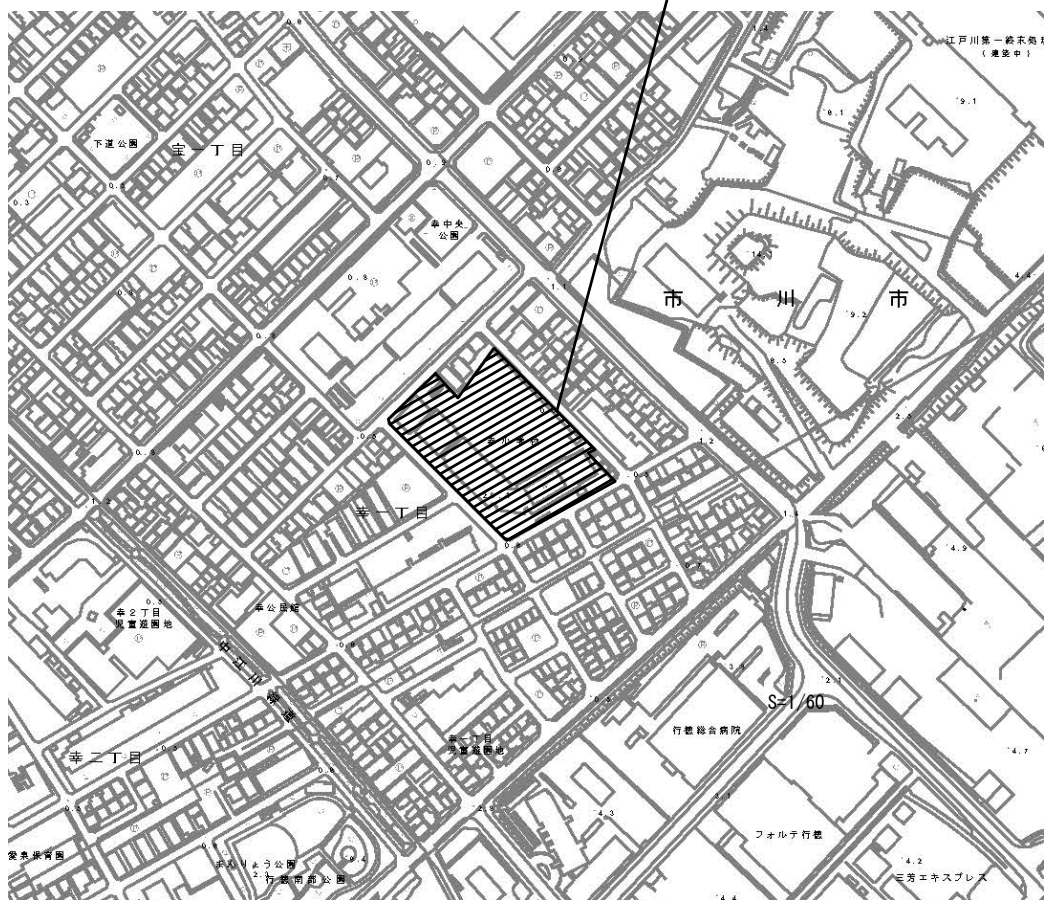
図面名称  
案内図・配置図・平面詳細図

縮尺  
図示

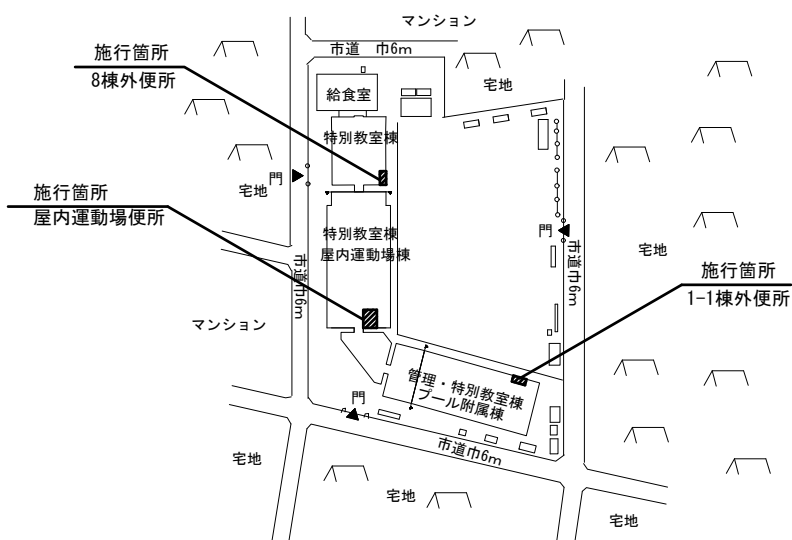
図面番号  
05



施行場所：市川市立幸小学校  
市川市幸1丁目11番1号



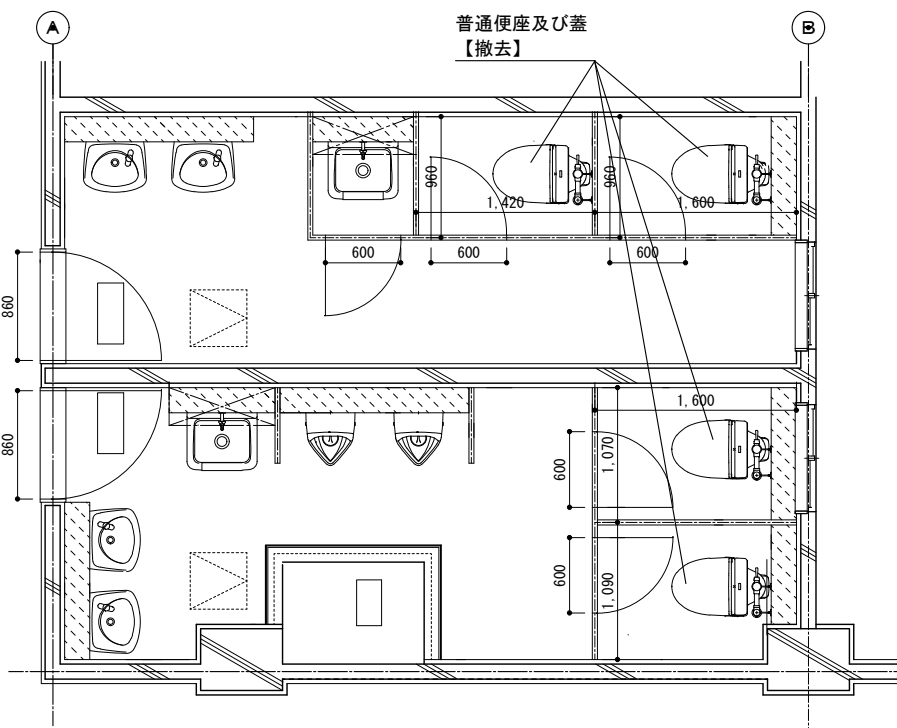
案内図 S=1/5000



配置図 S=1/2500

本修繕は、市川市立幸小学校の屋内運動場便所及び屋外便所の改修を行うものです。

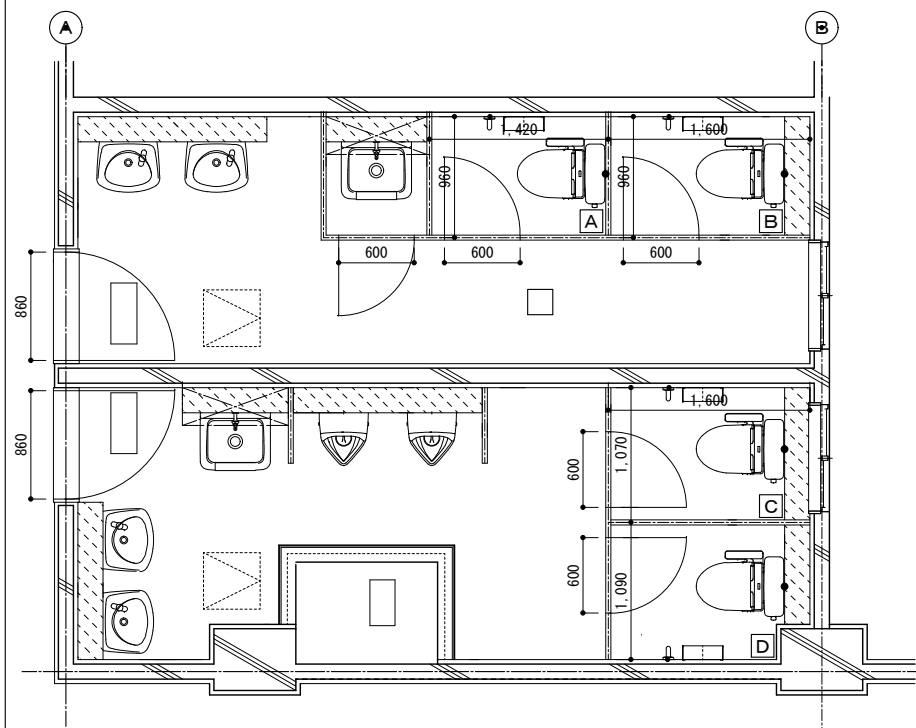
改修概要	【撤去】普通便座及び蓋 5箇所
	【新設】温水洗浄便座 5箇所、I型手摺 5箇所



【既存】屋内運動場便所平面詳細図 S=1/60

既存床仕上げ：ビニル床シート  
既存壁仕上げ：塗装  
床構造形式：スラブ

既存便器（紙巻器共）【撤去】  
既存ブース【撤去】



【改修】屋内運動場便所平面詳細図 S=1/60

特記仕様	改修内容	仕様	A	B	C	D	E	F
			洋便器【新設】	II形、フラッシュパルプ、他付属品一式（普通便座無し） ※床の便器周囲はシーリングを行うこと。	-	-	-	-
温水洗浄便座【新設】	便蓋有り（リモコン便器洗浄無し）、●車椅子使用者便房：便蓋無し（リモコン便器洗浄無し）、金属製A-スラブ仕様	○	○	○	○	○	○	○
紙巻器【新設】	SUS製棚付2連フタタッチ式	○	○	○	○	○	○	○
手摺【新設】	樹脂被覆タイプ、固定金具一式	①	①	①	①	①	①	①
トイレース【新設】	ラミネ樹脂化粧板 t40 両面張り、芯材：ベニヤ、ドア：樹脂・笠木：7mm、開き戸、戸当り帽子掛、非常開錠付表示錠	-	-	-	-	-	-	-
トイレース扉【改修】	外開きへ変更	-	-	-	-	-	-	-

※表中、○●は改修有を示し、○内文字は手摺の形状を示す。

市川市教育振興部教育施設課  
市川市 八幡1丁目1番1号

部長	次長	課長	主幹	担当	担当
----	----	----	----	----	----

特記事項

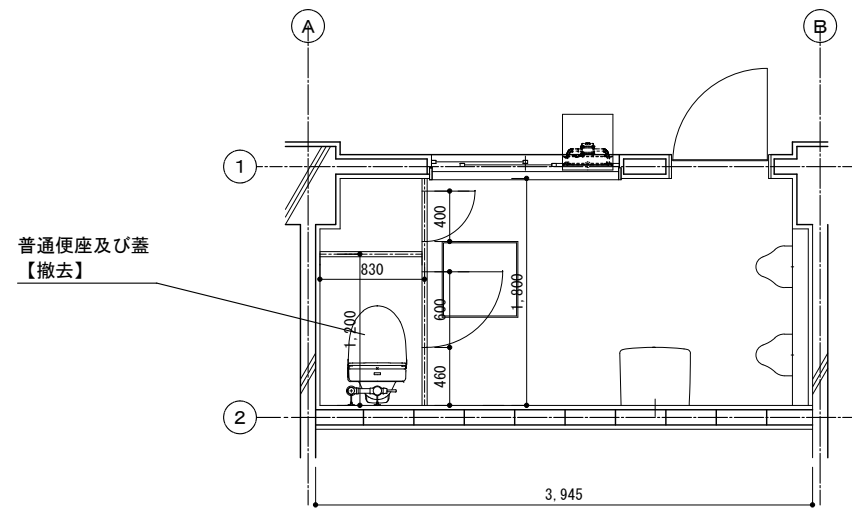
件名  
市川市立市川小学校外8校屋内運動場及び外便所改修修繕  
(市川市立幸小学校)

施行場所  
市川市市川2丁目32番5号外8箇所  
(市川市幸1丁目11番1号)

図面名称  
案内図・配置図・平面詳細図

縮尺  
図示

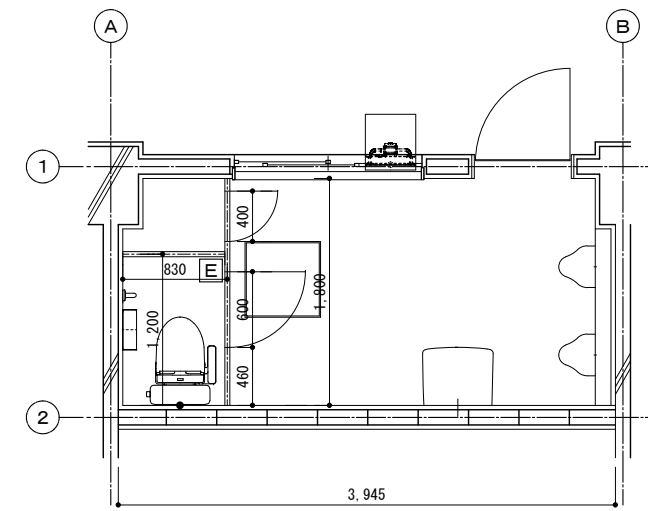
図面番号  
06



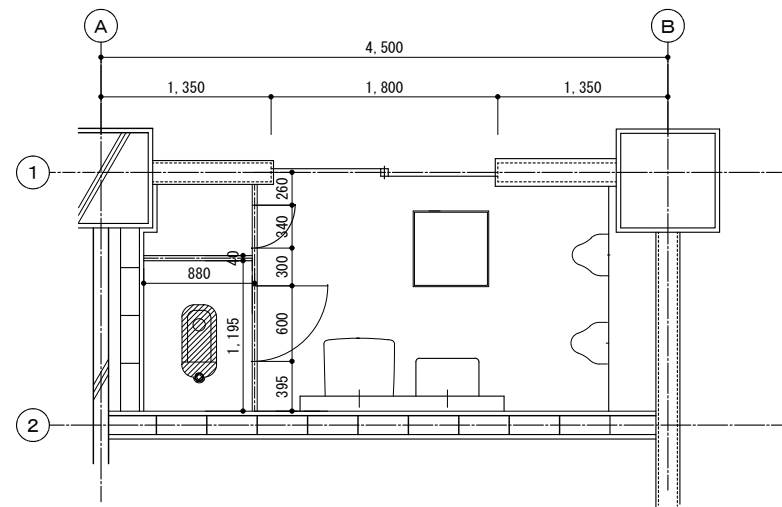
【既存】1-1棟外便所平面詳細図 S=1/60

既存床仕上げ：セラミック  
 既存壁仕上げ：塗装+タイル  
 床構造形式：土間スラブ

既存便器（紙巻器共）【撤去】  
 既存ブース【撤去】



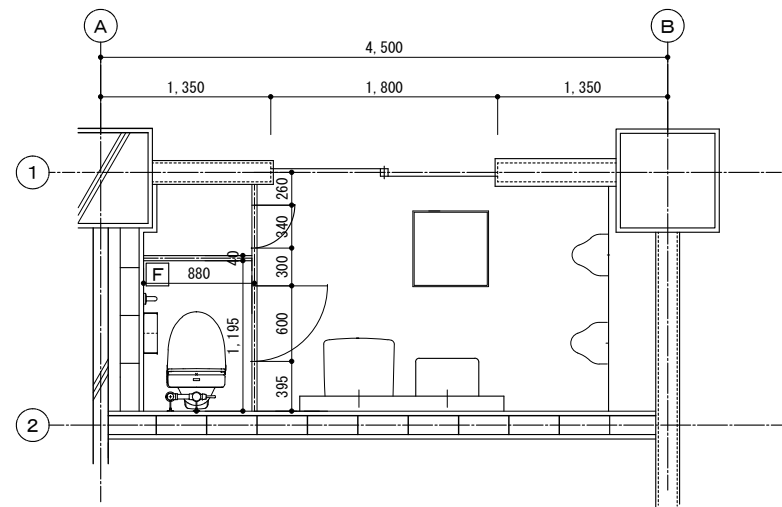
【改修】1-1棟便所平面詳細図 S=1/60



【既存】8棟外便所平面詳細図 S=1/60

既存床仕上げ：セラミック  
 既存壁仕上げ：塗装+タイル  
 床構造形式：土間スラブ

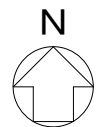
既存便器（紙巻器共）【撤去】  
 既存ブース【撤去】



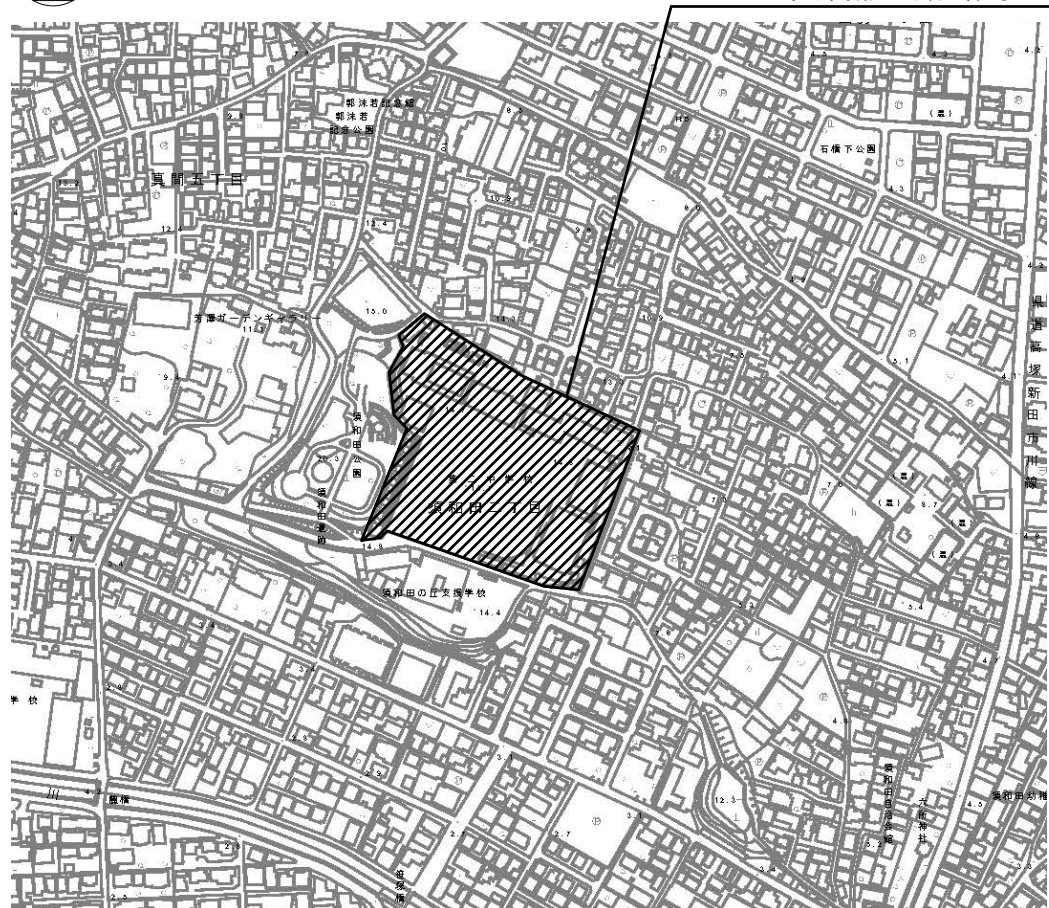
【改修】8棟外便所平面詳細図 S=1/60

特記仕様	改修内容	仕様	A	B	C	D	E	F
	洋便器【新設】	Ⅱ形、フラッシュバルブ、他付属品一式（普通便座無し） ※床の便器周囲はシーリングを行うこと。		-	-	-	-	-
温水洗浄便座【新設】	便蓋有り（リモコン便器洗浄無し）、●車椅子使用者便房：便蓋無し（リモコン便器洗浄無し）、金属製へースプレート仕様		○	○	○	○	○	○
紙巻器【新設】	SUS製棚付2連ワタチ式		○	○	○	○	○	○
手摺【新設】	樹脂被覆タイプ、固定金具一式		①	①	①	①	①	①
トイレ扉【新設】	メラミン樹脂化粧板 t40 両面張り、芯材：へーパ-コフ、ドフ-レジック・笠木：7mm、開き戸、戸当り帽子掛、非常開錠付表示錠		-	-	-	-	-	-
トイレ扉【改修】	外開きへ変更		-	-	-	-	-	-

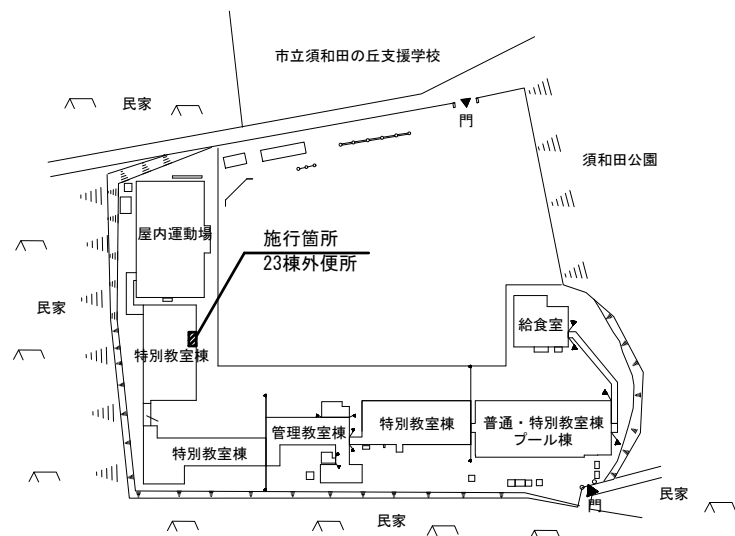
※表中、○●は改修有を示し、○内文字は手摺の形状を示す。



施行場所：市川市立第二中学校  
市川市須和田2丁目34番1号



案内図 S=1/5000

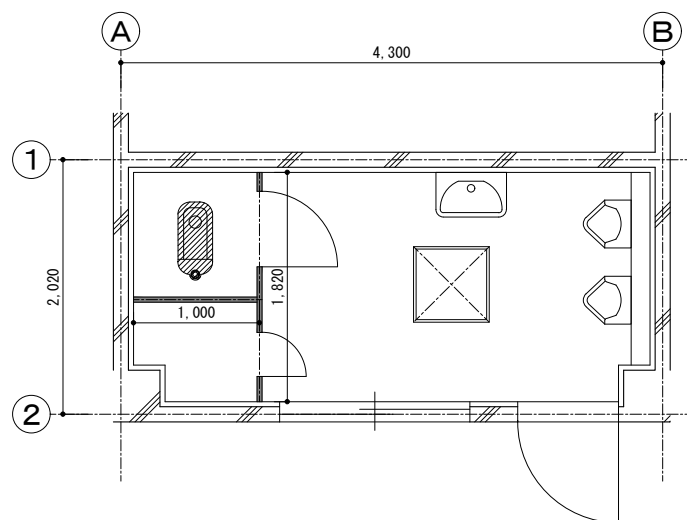


配置図 S=1/2500



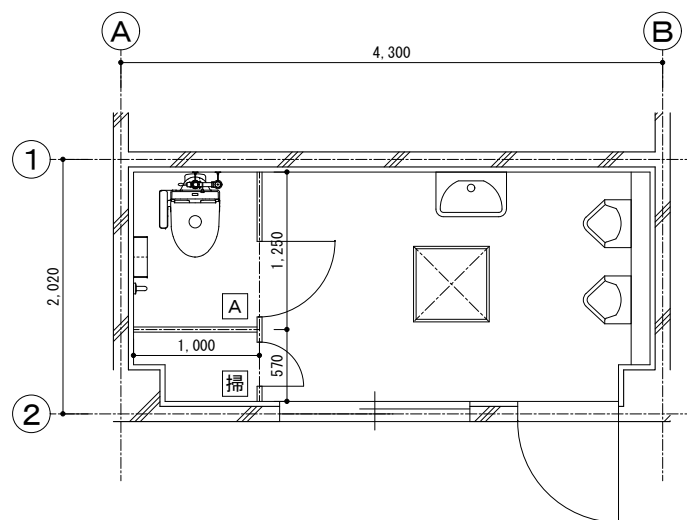
本修繕は、市川市立第二中学校の外便所の便所改修を行うものです。

改修概要  
【撤去】和便器 1箇所、トイレブース  
【新設】洋便器 1箇所、温水洗浄便座 1箇所、I型手摺 1箇所、トイレブース



【既存】23棟外便所平面詳細図 S=1/60

既存床仕上げ：珪酸塩  
既存壁仕上げ：塗装+タイル  
床構造形式：土間タイル  
既存便器（紙巻器共）【撤去】  
既存ドア【撤去】



【改修】23棟外便所平面詳細図 S=1/60

特記仕様	改修内容	仕様	A	掃
	洋便器【新設】	節水Ⅱ形、フラッシュバルブ、他付属品一式（普通便座無し） ※床の便器周囲はシーリングを行うこと。	○	—
	温水洗浄便座【新設】	便蓋有り（リモコン便器洗浄無し）、●車椅子使用者便房：便蓋無し（リモコン便器洗浄無し）、金属製A-スレート仕様	○	—
	紙巻器【新設】	SUS製棚付2連ワタチ式	○	—
	手摺【新設】	樹脂被覆タイプ、固定金具一式	①	—
	トイレブース【新設】	ポリ塩化ビニル板 t40 両面張り、芯材：PVCコア、ドアレジン・笠木：7MM、開き戸、戸当り帽子掛、非常開錠付表示錠	○	○
トイレブース扉【改修】	外開きへ変更	—	—	

※表中、○●は改修有を示し、○内文字は手摺の形状を示す。

市川市教育振興部教育施設課  
市川市 八幡1丁目1番1号

部長	次長	課長	主幹	担当	担当

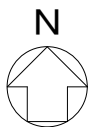
特記事項

市川市立市川小学校外8校屋内運動場及び外便所改修修繕  
(市川市立第二中学校)

市川市市川2丁目32番5号外8箇所  
(市川市須和田2丁目34番1号)

案内図・配置図・平面詳細図

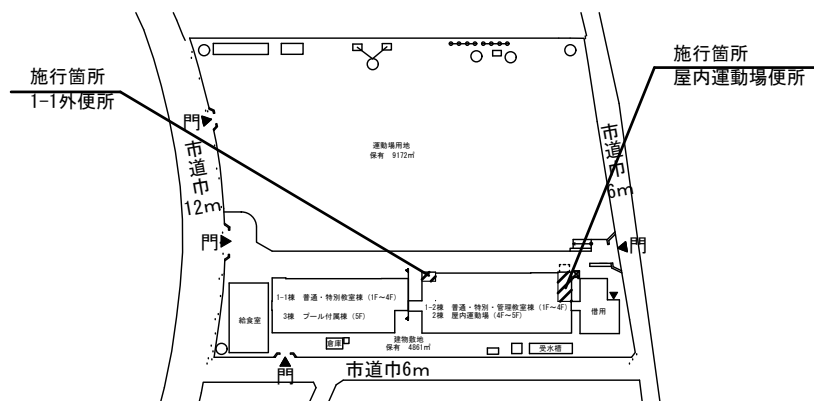
縮尺 図示  
図面番号 08



施行場所：市川市立南行徳中学校  
市川市南行徳2丁目2番2号



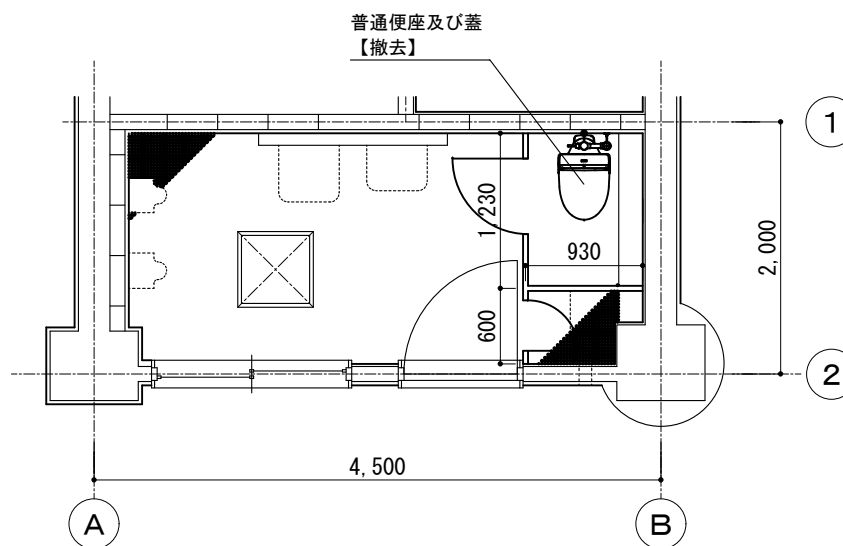
案内図 NS



配置図 NS

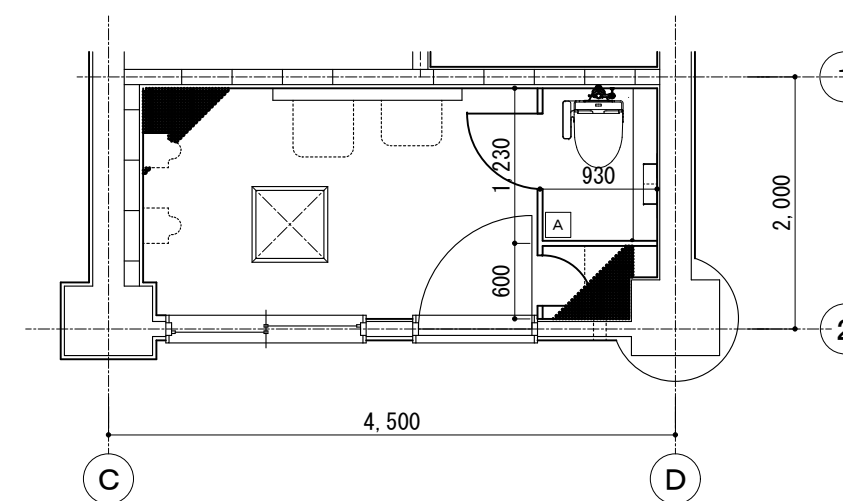
本修繕は、市川市立南行徳中学校の屋内運動場及び外の便所改修を行うものです。

改修概要  
【撤去】普通便座及び蓋 6箇所  
【新設】温水洗浄便座 6箇所、I型手摺 5箇所



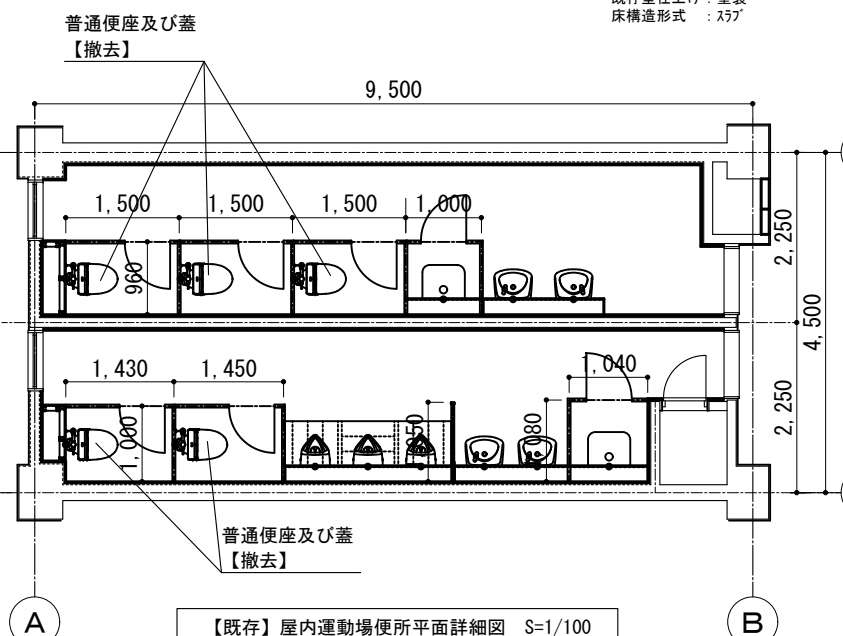
【既存】1-1棟外便所平面詳細図 S=1/50

既存床仕上げ：モザイクタイル  
既存壁仕上げ：塗装タイル  
床構造形式：土間スラブ



【改修】1-1棟外便所平面詳細図 S=1/50

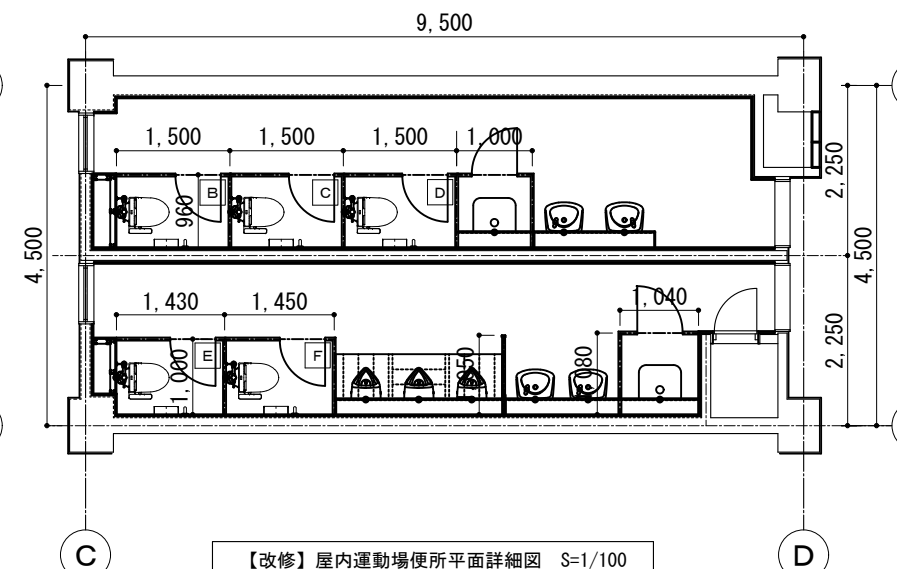
既存便器（紙巻器共）【撤去】  
既存ドア【撤去】



【既存】屋内運動場便所平面詳細図 S=1/100

既存床仕上げ：ビニル床シート  
既存壁仕上げ：塗装  
床構造形式：スラブ

既存便器（紙巻器共）【撤去】  
既存ドア【撤去】



【改修】屋内運動場便所平面詳細図 S=1/100

特記仕様	改修内容	仕様	A B C D E F					
			A	B	C	D	E	F
	洋便器【新設】	Ⅱ形、フラッシュパンプ、他付属品一式（普通便座無し） ※床の便器周囲はシーリングを行うこと。	-	-	-	-	-	-
	温水洗浄便座【新設】	便蓋有り（リモコン便器洗浄無し）、●車椅子使用者便房：便蓋無し（リモコン便器洗浄無し）、金属製ペダレスト仕様	○	○	○	○	○	○
	紙巻器【新設】	SUS製棚付2連フタタッチ式	○	○	○	○	○	○
	手摺【新設】	樹脂被覆タイプ、固定金具一式	①	①	①	①	①	①
	トイレドア【新設】	樹脂化粧板 t40 両面張り、芯材：ペーパーコア、ドアレギュラー・笠木：7mm、開き戸、戸当り帽子掛、非常開錠付表示錠	-	-	-	-	-	-
	トイレドア扉【改修】	外開きへ変更	-	-	-	-	-	-

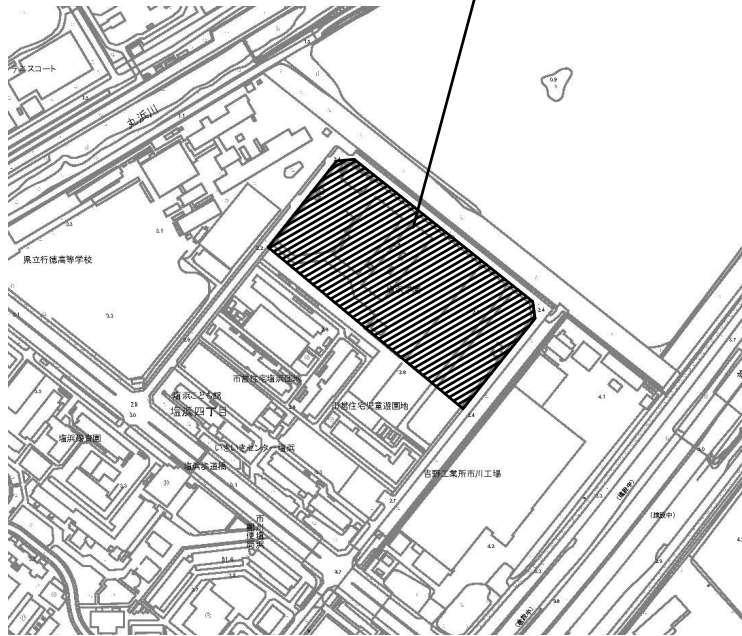
※表中、○●は改修有を示し、○内文字は手摺の形状を示す。

部長	次長	課長	主幹	担当	担当
----	----	----	----	----	----

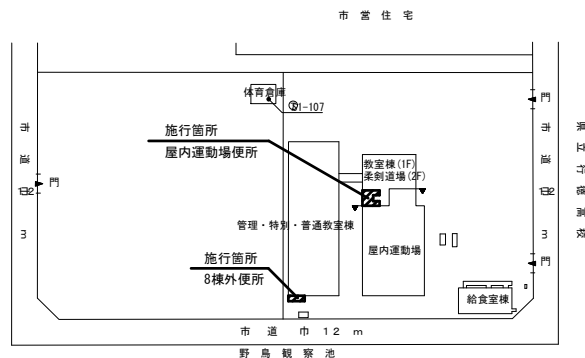
特記事項



施行場所：市川市塩浜学園  
市川市塩浜4丁目5番1号



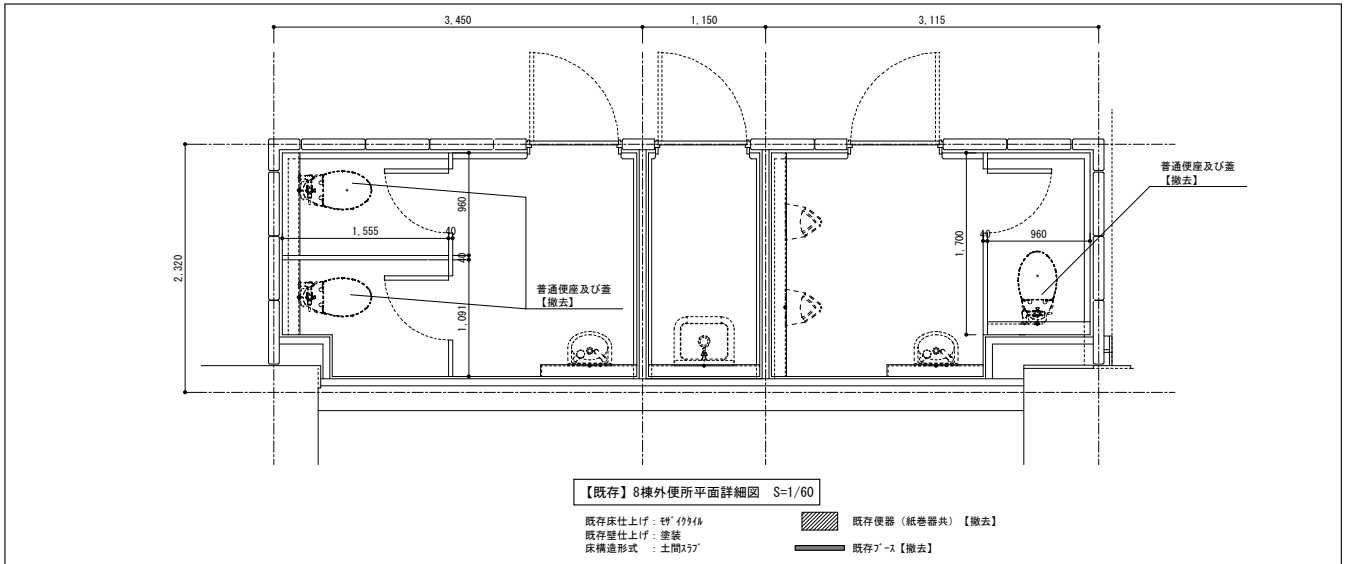
案内図 S=1/5000



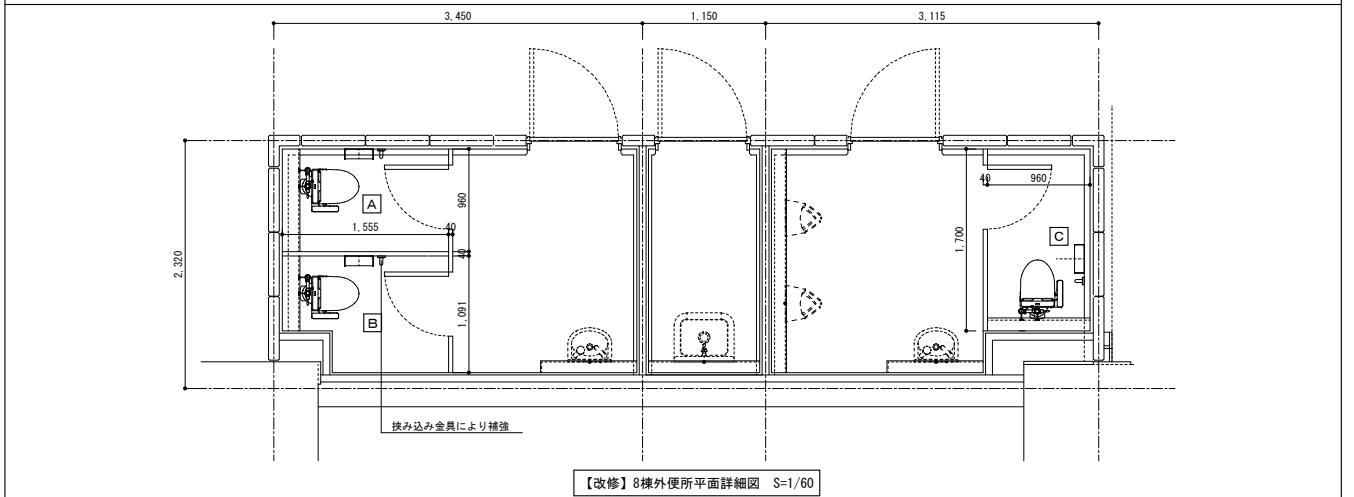
配置図 S=1/2500

本修繕は、市川市立塩浜学園の屋内運動場の便所及び外便所改修を行うものです。

改修概要	【撤去】普通便座及び蓋 6箇所
	【新設】温水洗浄便座 6箇所、1型手摺 1箇所



【既存】8棟外便所平面詳細図 S=1/60

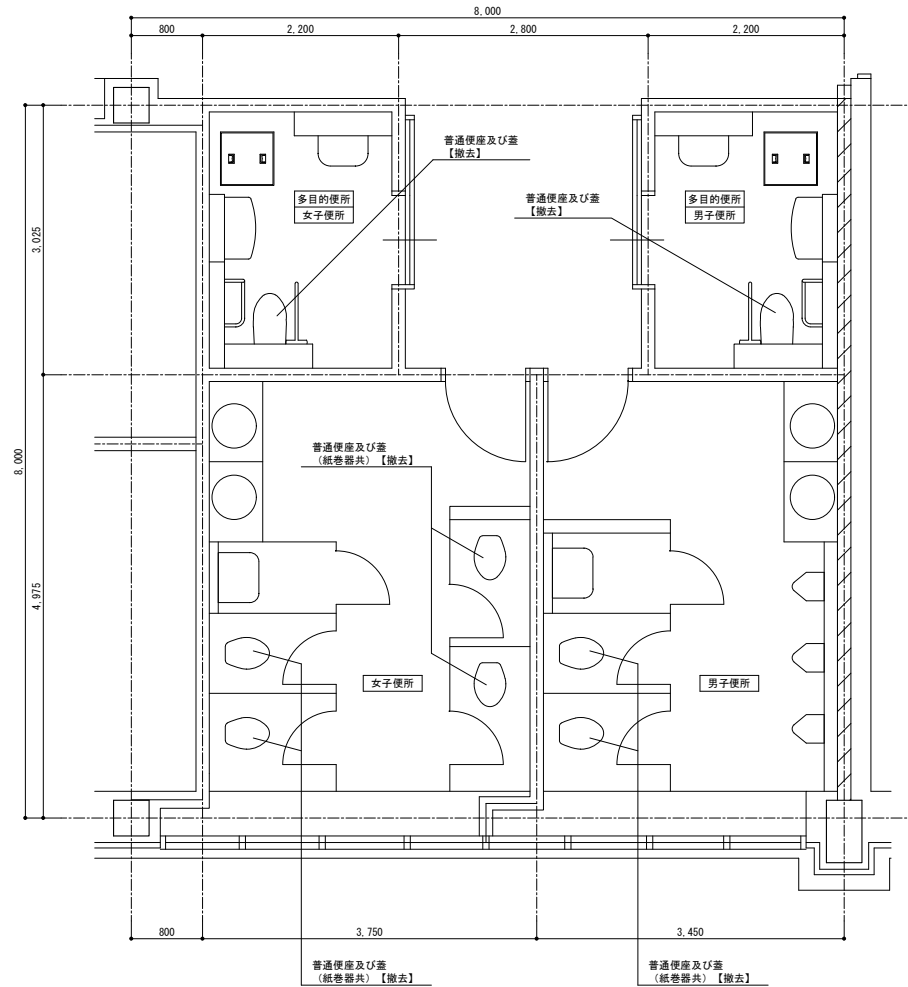


【改修】8棟外便所平面詳細図 S=1/60

特記仕様	改修内容	仕様	仕 様											
			A	B	C	D	E	F	G	H	I	J	K	
	洋便器【新設】	Ⅱ形、フラッシュバルブ、他付属品一式(普通便座無し) ※床の便器周囲はシリングを行うこと。	-	-	-	-	-	-	-	-	-	-	-	-
	温水洗浄便座【新設】	便蓋有り(リモコン便器洗浄無し)、●車椅子使用者便房:便蓋無し(リモコン便器洗浄無し)、金属製ペーストプレート仕様	○	○	○	●	●	○	○	○	○	○	○	○
	紙巻器【新設】	SUS製棚付2連ワンタッチ式	○	○	○	-	-	○	○	○	○	○	○	○
	手摺【新設】	樹脂被覆タイプ、固定金具一式	①	①	①	-	-	①	①	①	①	①	①	①
	トイレ扉【新設】	タリシ樹脂化粧板 t40 両面張り、芯材:ペーパーコア、ドアロック付・並木:7&、開き戸、戸当り帽子掛、非常開錠付表示錠	-	-	-	-	-	-	-	-	-	-	-	-
	トイレ扉扉【改修】	外開きへ変更	-	-	-	-	-	-	-	-	-	-	-	-

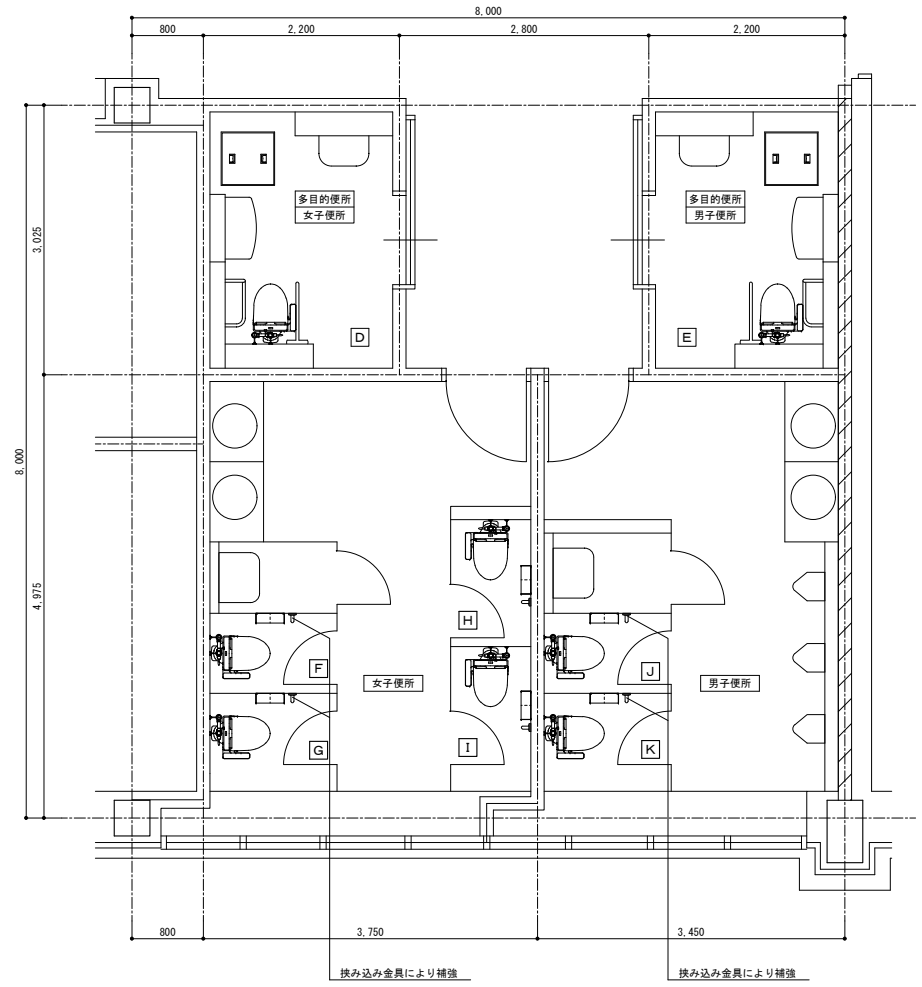
※表中、○●は改修有を示し、○内文字は手摺の形状を示す。

市川市教育振興部教育施設課 市川市 八幡1丁目1番1号	部長	次長	課長	主幹	担当	担当	特記事項	件名	施行場所	図面名称	縮尺	図面番号
									市川市立市川小学校外8校屋内運動場及び外便所改修修繕 (市川市立塩浜学園)	市川市市川2丁目32番5号外8箇所 (市川市塩浜4丁目5番1号)	案内図・配置図・平面詳細図	図示



【既存】屋内運動場便所平面詳細図 S=1/60

既存床仕上げ：ビニルシート  
 既存壁仕上げ：塗装  
 床構造形式：土間アスフ  
 既存便器（紙巻器共）【撤去】  
 既存アス【撤去】



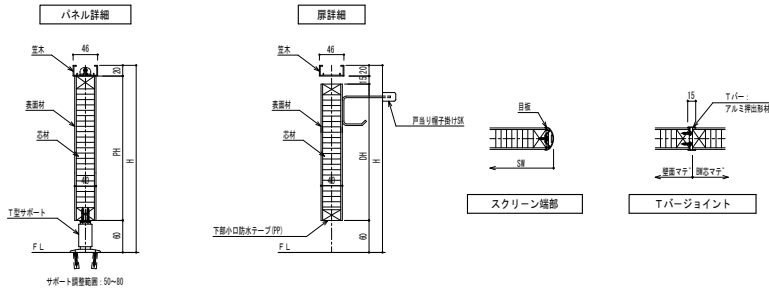
【改修】屋内運動場便所平面詳細図 S=1/60

特記仕様	改修内容	仕様	A	B	C	D	E	F	G	H	I	J	K
	洋便器【新設】	Ⅱ形、フラッシュバルブ、他付属品一式（普通便座無し） ※床の便器周囲はシーリングを行うこと。		-	-	-	-	-	-	-	-	-	-
温水洗浄便座【新設】	便蓋有り（リモコン便器洗浄無し）、●車椅子使用者便房：便蓋無し（リモコン便器洗浄無し）、金属製ペーストプレート仕様		○	○	○	●	●	○	○	○	○	○	○
紙巻器【新設】	SUS製棚付2連ワンタッチ式		○	○	○	-	-	○	○	○	○	○	○
手摺【新設】	樹脂被覆タイプ、固定金具一式		①	①	①	-	-	①	①	①	①	①	①
トイレアス【新設】	タタキ樹脂化粧板 t40 両面張り、芯材：ペーパ-コア、ドット構造・笠木：7&#246;、開き戸、戸当り帽子掛、非常開錠付表示錠		-	-	-	-	-	-	-	-	-	-	-
トイレアス扉【改修】	外開きへ変更		-	-	-	-	-	-	-	-	-	-	-

※表中、○●は改修有を示し、○内文字は手摺の形状を示す。

市川市教育振興部教育施設課 市川市 八幡1丁目1番1号	部長	次長	課長	主幹	担当	担当	特記事項	件名	施行場所	図面名称	縮尺	図面番号
								市川市立市川小学校外8校避難所便所改修修繕 (市川市立塩浜学園)	市川市市川12丁目32番5号外8箇所 (市川市塩浜4丁目5番1号)	案内図・配置図・平面詳細図	図示	1 1

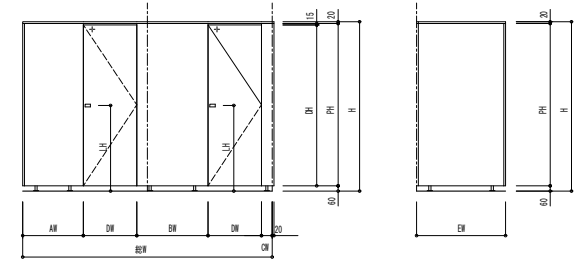
トイレアース標準図 S=1/10



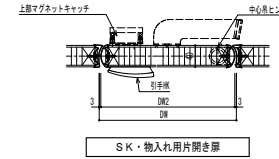
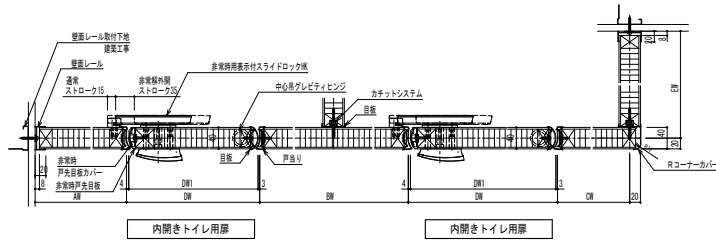
◇仕様表 (サニティB-GPRタイプ)

項目	部材	材料(板厚mm)
パネル	パネル表面材	高圧メラミン樹脂化粧板(下地: 紙F)
	芯材	ペーパーコア
	目板/戸当り	アルミ押出形材 (アルマイトクリア処理仕上)
付属品	鋳金物	T型サポート (ヘアライン仕上)
	芯木	アルミ押出形材 (アルマイトクリア処理仕上)
	壁面レール/コーナーカバー	アルミ押出形材 (アルマイトクリア処理仕上)
	ヒンジ	中心吊レレヒンジ
	ロック	非常時開示付スライドロック板
	その他金物	戸当り端子受け板

トイレアース展開図 S=1/60



【参考図】

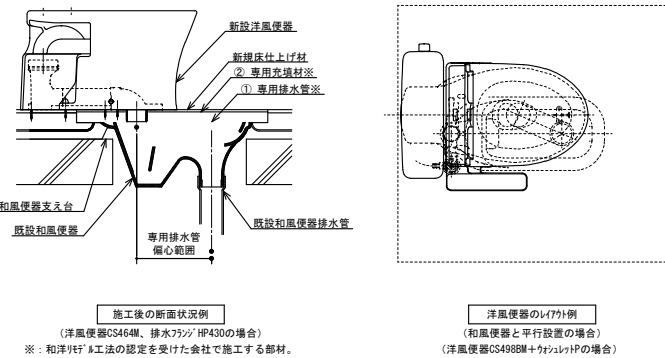
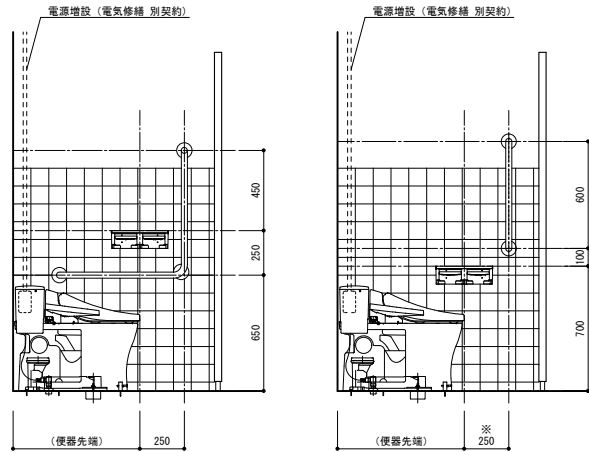


手摺・紙巻器取付標準図 S=1/30

【参考図】

和洋リモデル工法 参考標準図

- ・和洋リモデル工法の基本設計検討の図面作成用として作成したものです。
- ・現場の状況や現場調査の結果により、実現場の状況は本資料と異なる場合があります。
- ・本資料で示している、既設の和風便器設置状況・給水上げ状況、トイレプースの状況および新設洋風便器の設置状況などは、個々の現場の状況を示すものではありません。



【参考図】

和洋リモデル工法専用部材一覧

① 専用排水管 1	排水心偏心率 (可変) 150~500mm
① 専用排水管 3	排水心偏心率 (固定) 100mm
① 専用排水管 4	排水心偏心率 (固定) 45mm
① 専用排水管 5	排水心偏心率 (固定) 0mm
② 専用充填材 (専用充填材)	
③ 排水心止めシート材	
④ 専用パネル材	
⑤ 専用パネル材	

※専用排水管は1プースに付き1本使用します。  
現場状況により使用しない部材があります。  
※和洋リモデル工法の専用部材の販売は対応できません。  
認定施工店の施工対応となりますので、ご注意ください。

和洋リモデル工法の採用にあたってのご注意

- ・和洋リモデル工法は、性能や品質を確保するために専用部材を使用し、所定の方法にて施工を行う工法です。
- ・施工は和洋リモデル工法 認定施工店にご依頼ください。
- ・和洋リモデル工法における標準工事
  - 工事期間が2日間であること
  - 1フロア工事が可能であること
- ・現場調査および施工は認定施工店にて実施すること
- ・VP75・VU75に対応する床排水便器が設置可能です。
- ・ただし、フラッシュバルブ式洋風便器 (CS464M系・CS465系) においては、低圧形フラッシュバルブ (TV180系) との組合せは設置出来ません。
- ・また、洋風便器の種類によっては、洗浄水量を便器標準洗浄水量よりも増やす必要があります。
- ・改修後のトイレ清掃は乾式清掃としてください。
- ・建築構造がRC構造・SRC構造の場合に対応可能です。S構造の場合は新設洋風便器の排水位置に制約があります。
- ・両用便器など既設和風便器の種類によっては、和洋リモデル工法では対応できない場合があります。
- ・既設和風便器の外に新設洋風便器の排水を立上げする場合は、床厚みが180mm以上で、既設和風便器が支え台で確実に支えられていることが必要となります。
- ・上記のほか、現場調査の結果によっては、和洋リモデル工法での対応ができない場合があります。
- ・この場合は、従来工法での対応となります。
- ・給水管切り替え・床仕上げ・新規洋風便器設置は在来工事での対応となり、和洋リモデル工法の範囲外となりますので、認定施工店以外でも施工可能です。
- ・新設洋風便器のレイアウトに際しては、別紙制約にご確認ください。

部長	次長	課長	主幹	担当	担当

特記事項

件名	施行場所	図面名称	縮尺	図面番号
市川市立市川小学校外8校屋内運動場及び外便所改修修繕	市川市市川2丁目32番5号外8箇所	参考図	図示	12

## 内 訳 書

件名 市川市立市川小学校外8校 屋内運動場及び外便所改修修繕  
施行場所 市川市市川2丁目32番5号外8箇所

( 修繕価格 )

本件は、以下の避難所の便所改修修繕を行うものです。

- 市川市立市川小学校  
市川市市川2丁目32番5号
- 市川市立中山小学校  
市川市中山1丁目1番5号
- 市川市立八幡小学校  
市川市八幡3丁目24番1号
- 市川市立宮田小学校  
市川市新田4丁目8番15号
- 市川市立曾谷小学校  
市川市曾谷7丁目18番1号
- 市川市立幸小学校  
市川市幸1丁目11番1号
- 市川市立第二中学校  
市川市須和田2丁目34番1号
- 市川市立南行徳中学校  
市川市南行徳2丁目2番2号
- 市川市立塩浜学園  
市川市塩浜4丁目5番1号

名 称	数 量	単 位	金 額	備 考
市川市立市川小学校 屋内運動場及び外便所改修修繕	1	式		
市川市立中山小学校 屋内運動場及び外便所改修修繕	1	式		
市川市立八幡小学校 屋内運動場及び外便所改修修繕	1	式		
市川市立宮田小学校 屋内運動場及び外便所改修修繕	1	式		
市川市立曾谷小学校 屋内運動場及び外便所改修修繕	1	式		
市川市立幸小学校 屋内運動場及び外便所改修修繕	1	式		
市川市立第二中学校 屋内運動場及び外便所改修修繕	1	式		
市川市立南行徳中学校 屋内運動場及び外便所改修修繕	1	式		
市川市立塩浜学園 屋内運動場及び外便所改修修繕	1	式		
計				
消費税 (10%)				

市川市立市川小学校 屋内運動場及び外便所改修修繕 種目別内訳

名 称	数 量	単 位	金 額	備 考
直接修繕費	1	式		
諸経費	1	式		
計				











市川市立中山小学校 屋内運動場及び外便所改修修繕 種目別内訳

名 称	数 量	単 位	金 額	備 考
直接修繕費	1	式		
諸経費	1	式		
計				







直接修繕費		ユニット及びその他				
名 称	摘 要	数 量	単 位	単 価	金 額	備 考
既存トイレ撤去		1	式			
トイレ新設 (材工共)	W1200×H1900、W585×H1900 (掃除用具) メラミン樹脂化粧板 t40 両面張り 芯材:ベニアボード	1	式			
	目板・壁面レール・ドアアルエッジ・Rコーナーカバー・ 笠木:アルミ押出形材					
	脚部:T型ボルト、戸当り帽子掛 スライドボルト、表示錠(非常開錠付)					
床補修 (材工共)	便器撤去部 モザイクタイル張	2	箇所			
壁補修 (材工共)	磁器質タイル張 (施釉) 30枚程度	1	式			
壁補修 (材工共)	塗装補修 (ビス穴コーキング 共)	1	式			
I型手摺新設 (材工共)	樹脂被覆タイプ L=600mm程度 固定金具、下地共	2	組			
計						



市川市立八幡小学校 屋内運動場及び外便所改修修繕 種目別内訳

名 称	数 量	単 位	金 額	備 考
直接修繕費	1	式		
諸経費	1	式		
計				





市川市立八幡小学校 屋内運動場及び外便所改修修繕 種目別内訳

直接修繕費		衛生器具設備				
名 称	摘 要	数 量	単 位	単 価	金 額	備 考
既存和風大便器撤去	和洋リモデル工法	2	箇所			
既存ポータブル撤去	和便大便器用	1	箇所			
既存便座撤去	ふた共	1	箇所			
洋風大便器新設 (材工共)	洋風ハイブリッドII形大便器 (FB) 普通便座及び便ふた無し	2	組			
温水洗浄便座新設 (材工共)	リモコン便器洗浄無し、便ふた有り 漏電保護プラグ・アース線付	2	組			参考型番：TCF588
既存紙巻器撤去	ビス穴コーキング共	2	箇所			
紙巻器新設 (材工共)	ステンレス製棚付2連ワンタッチ式 下地共	2	組			参考型番：YH702
配管施工 (材工共)	給排水	1	式			
計						

直接修繕費		ユニット及びその他				
名 称	摘 要	数 量	単 位	単 価	金 額	備 考
既存トイレース撤去 男子便所		1	式			
既存トイレース撤去 女子便所		1	式			
トイレース新設 男子便所 (材工共)	W980×H1900 メラミン樹脂化粧板 t40 両面張り 芯材:ベークライト	1	式			
	目板・壁面レール・トリアールエッジ・Rコーナーカバー・ 笠木:アルミ押出型材 脚部:T型サポート、戸当り帽子掛					
	スライドホルト、表示錠(非常開錠付)					
トイレース新設 女子便所 (材工共)	W940×H1900 メラミン樹脂化粧板 t40 両面張り 芯材:ベークライト	1	式			
	目板・壁面レール・トリアールエッジ・Rコーナーカバー・ 笠木:アルミ押出型材 脚部:T型サポート、戸当り帽子掛					
	スライドホルト、表示錠(非常開錠付)					
床補修 (材工共)	便器撤去部 モザイクタイル張	2	箇所			
壁補修 (材工共)	磁器質タイル張(施釉) 30枚程度	1	式			
壁補修 (材工共)	塗装補修(ビス穴コーキング共)	1	式			
I型手摺新設 (材工共)	樹脂被覆タイプ L=600mm程度 固定金具、下地共	2	組			
計						



市川市立宮田小学校 屋内運動場及び外便所改修修繕 種目別内訳

名 称	数 量	単 位	金 額	備 考
直接修繕費	1	式		
諸経費	1	式		
計				











市川市立曾谷小学校 屋内運動場及び外便所改修修繕 種目別内訳

名 称	数 量	単 位	金 額	備 考
直接修繕費	1	式		
諸経費	1	式		
計				











市川市立幸小学校 屋内運動場及び外便所改修修繕 種目別内訳

名 称	数 量	単 位	金 額	備 考
直接修繕費	1	式		
諸経費	1	式		
計				



市川市立幸小学校 屋内運動場及び外便所改修修繕 種目別内訳

直接修繕費		直接仮設				
名 称	摘 要	数 量	単 位	単 価	金 額	備 考
屋内運動場便所						
養生	簡易	1	式			
清掃片付け	簡易	1	式			
外便所 1-1棟						
養生	簡易	1	式			
清掃片付け	簡易	1	式			
外便所 8棟						
養生		1	式			
清掃片付け		1	式			
計						







市川市立第二中学校 屋内運動場及び外便所改修修繕 種目別内訳

名 称	数 量	単 位	金 額	備 考
直接修繕費	1	式		
諸経費	1	式		
計				











市川市立南行徳中学校 屋内運動場及び外便所改修修繕 種目別内訳

名 称	数 量	単 位	金 額	備 考
直接修繕費	1	式		
諸経費	1	式		
計				





















